

Holster

Leit- und Sicherungstechnik

Lager- und Übertragungsteile

Ersatzteile für mechanische Stellwerke

2026

1945

Gründung von Kolster als Unternehmen innerhalb der PKP PLK-Gruppe

1998

Aussonderung aus der PKP PLK Gruppe, aber weiterhin Staatsunternehmen

2012

Privatisierung, seitdem gehört Kolster der Kapitalgruppe Grupa Stalmot Sp. z o.o.

2015

Erstmalige Q1-Zertifizierung

2016

Anfang der Zusammenarbeit mit DB Netze

2023

HPQ-Zertifizierung

Olsztyn
(Allenstein)

Kolster

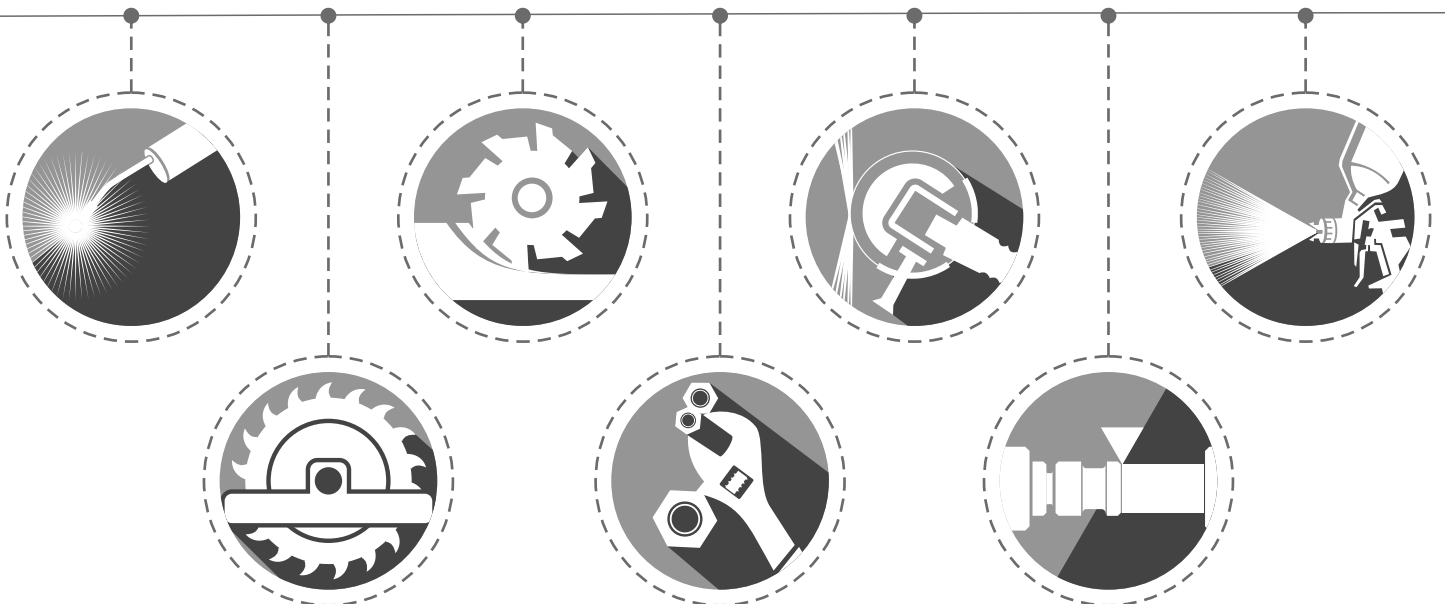
QUALITÄT



DB InfraGO

PRODUKTIONSPROZESSE

Schweißen und Abbrennstumpfschweißen | Laserschneiden
CNC-Bearbeitung | Fräsen | Drehen
Anziehverfahren | Zusammenbau
Lackieren | Verzinkung



1	LEIT UND SICHERUNGSTECHNIK	7
1.1	SCHWELLENLAGEREISEN UND LAGERUNGEN	8
1.1.1	SCHWELLENLAGEREISEN, AUFLAGEPLATTEN	8
1.1.2	LAGERUNGEN	15
1.1.3	BEFESTIGUNGSSÄTZE, BEFESTIGUNGSELEMENTE, ISOLIERELEMENTE	20
1.1.4	ERSATZTEILE: BEFESTIGUNGSELEMENTE, VERBINDUNGSELEMENTE UND ISOLIERELEMENTE	22
1.1.5	GESTÄNGEABDECKUNGEN	24
1.2	STELLSTANGEN	25
1.3	PRÜFERSTANGEN	28
1.3.1	PRÜFERSTANGEN FÜR WEICHENANTRIEBE	28
1.3.2	PRÜFERSTANGEN FÜR ZUNGENPRÜFER	32
1.4	GLEISSPERREN	34
1.4.1	GLEISSPERREN	34
1.4.2	GLEISSPERRENSCHLOSS	36
1.4.3	SATZ FÜR ORTSGESTELLTE GLEISSPERREN	38
1.4.4	BOCKSTANGEN FÜR GLEISSPERREN	42
1.4.5	KUPPELSTANGEN FÜR GLEISSPERREN	43
1.5	SIGNALE	44
1.5.1	GLEISSPERRENSIGNALE	44
1.5.2	WEICHENSIGNALE	45
1.5.3	SIGNALE FÜR DKW	47
1.6	SIGNALBÖCKE FÜR WEICHEN UND GLEISSPERREN	48
1.6.1	SIGNALBOCK	48
1.6.2	ERSATZTEILE FÜR HANDUMSTELLEINRICHTUNG	49
1.6.3	BOCKSTANGEN	50
1.6.4	SATZ HANDUMSTELLVORRICHTUNG FÜR ORTSGESTELLTE WEICHEN	51
1.7	WEICHENSCHLÖSSER	52
1.7.1	HANDVERSCHLUSS 73 (HV 73)	52
1.7.2	SPERRVORRICHTUNGEN, SCHLÜSSEL, SCHLÜSSELHALTER	54
1.7.3	WEICHENSCHLOSS WS 170	58
1.7.4	ZUNGENSPERRE	59
1.7.5	WEICHENSCHLOSSSCHRANK/ HAVARIESCHRANK	60
1.7.6	SCHLÜSSELSCHRANK FÜR SCHLÜSSELHALTER; SONDERAUSFÜHRUNGEN DER AUFBEWAHRUNGSSCHRÄNKE	62
1.8	RIEGELSCHLÖSSER UND ZUBEHÖR	64
1.8.1	RIEGELSCHLÖSSER	64
1.8.2	RIEGELSTANGEN, RIEGELSCHIEBER	65
1.8.3	LAGERPLATTEN, TRÄGER FÜR RIEGELSCHLOSS	67
1.8.4	BEFESTIGUNGSELEMENTE, VERBINDUNGSELEMENTE UND WEITERES ZUBEHÖR	68
1.8.5	SATZ FÜR ANORDNUNG RIEGELSCHLOSS	70
1.9	VERBINDUNGSGESTÄNGE MIT LAGER- UND ÜBERTRAGUNGSTEILEN	72
1.10	VERSCHLUSSFACHABDECKUNGEN VFA	78
1.11	LAGER- UND ÜBERTRAGUNGSTEILE	84
1.11.1	KUPPELSTANGEN FÜR DKW	84
1.11.2	WINKELHEBELANSCHLUSSSTANGEN WAS	85
1.11.3	WINKELHEBELVERBINDUNGSSTANGEN WVS	87
1.11.4	WINKELHEBEL MIT SCHUTZKASTEN	89
1.11.5	STANGENFÜHRUNGEN	92
1.11.6	ABDECKUNGSKANÄLE	93
1.11.7	SATZ DER LÜT FÜR DKW-SIGNALE	93
1.12	ERDFUSS FÜR KABELVERTEILER	96

2	ZUBEHÖR DER DRAHTZUGLEITUNG.....	98
2.1	LEITUNGSPFOSTEN, LEITUNGSTRÄGER, FÜHRUNGSROLLEN UND ZUBEHÖR.....	99
2.2	ABLENKUNGEN, DRUCKROLLEN, STAHLFÜßE.....	103
2.3	MECHANISCHE WEICHEN UND GLEISSPERRANTRIEBE.....	106
2.4	RIEGEL (ZWISCHEN- UND ENDRIEGEL).....	107
2.5	DRAHTZUGSPANNWERKE.....	108
2.6	SPERRSTANGEN, SPERRBACKEN.....	112
2.7	STRAßENKANÄLE.....	115
2.8	KANALUNTERLAGEN FÜR UNTERIRDISCHE LEITUNGEN.....	119
2.9	LEITUNGSVERBINDER - BAUART WEHNER.....	120
3	MECHANISCHE ELEMENTE DER BAHNÜBERGÄNGE.....	124
3.1	GITTERBEHANG.....	125
4	MECHANISCHES ZUBEHÖR FÜR ETCS.....	127
4.1	BALISENHALTERUNGSSYSTEM.....	128





1

LEIT- UND SICHERUNGSTECHNIK

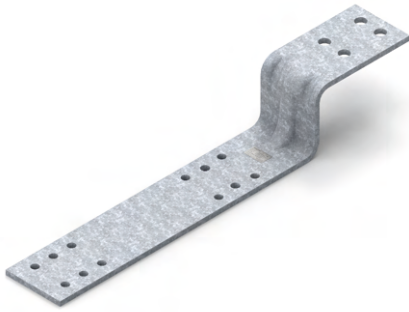
1.1 SCHWELLENLAGEREISEN UND LAGERUNGEN

1.1.1 SCHWELLENLAGEREISEN, AUFLAGEPLATTEN

Schwellenlagereisen LSw, KS-Befestigung

T.1.1.1-A

Kurzbezeichnung	Benennung	Zeichnung	Zg. alt	Teil-Nr.	Best.-Nr.
LSw 1155 KS	Schwellenlagereisen LSw 1155 KS	Sw 60.0001	S 7310.10	7310 471	DE01321094
LSw 1155-1 KS	Schwellenlagereisen LSw 1155-1 KS	Sw 60.0002	S 7310.10	7310 481	DE01326739
LSw 1555 KS	Schwellenlagereisen LSw 1555 KS	Sw 60.0003	-	-	DE00939815
LSw 900 KS	Schwellenlagereisen LSw 900 KS	Sw 60.0004	S 113.26	113 531	DE01321058
LSw 1155 KS-AR	Schwellenlagereisen LSw 1155 KS-AR	Sw 60.0007	S 7310.21	7310 441	DE01121725
LSw 1155 KS-AL	Schwellenlagereisen LSw 1155 KS-AL	Sw 60.0007	S 7310.21	7310 442	DE01121726
LSw 900k KS	Schwellenlagereisen LSw 900 KS	Sw 60.0011	S 7310.18	7310 419	DE01443575
LSw 1050 KS	Schwellenlagereisen LSw 1050 KS	Sw 60.0300	S 113.26	113 532	DE01321068
LSw 900-1 KS	Schwellenlagereisen LSw 900-1 KS	Sw 60.0301	S 113.35	113 830	DE01321097
LSw 750 KS	Schwellenlagereisen LSw 750 KS	Sw 60.0302	S 7310.12	7310 495	DE01321102
LSw 1250 KS	Schwellenlagereisen LSw 1250 KS	Sw 60.0304	S 7310.13	7310 507	DE01321076
LSw 1035 KS	Schwellenlagereisen LSw 1035 KS	Sw 60.0306	S 7310.13	7310 504	DE00117676
LSw 980 KS	Schwellenlagereisen LSw 980 KS	Sw 60.0307	S 7310.13	7310 725	DE00821129
LSw 1930 KS	Schwellenlagereisen LSw 1930 KS	Sw 60.0308	-	-	DE01307732
LSw 1600 KS	Schwellenlagereisen LSw 1600 KS	Sw 60.0309	-	-	DE01310784
LSw 1930-1KS	Schwellenlagereisen LSw 1930-1KS	Sw 60.0310	-	-	DE01307687
LSw 1930-2KS	Schwellenlagereisen LSw 1930-2KS	Sw 60.0311	-	-	DE01340653
LSw 554 KS	Schwellenlagereisen LSw 554 KS	Sw 60.0312	S 7310.123	7310 274	DE01375760
LSw 1540 KS	Schwellenlagereisen LSw 1540 KS	Sw 60.0318	-	-	DE01485039
LSw 1430KS	Schwellenlagereisen LSw 1430 KS	Sw 60.0406	S 7310.13	7310 507	DE00825411
LSw 1630-1 KS	Schwellenlagereisen LSw 1630-1 KS	Sw 60.0408	S 7350.01	7350 042	DE01362498
LSw 750-1 KS	Schwellenlagereisen LSw 750-1 KS	Sw 60.0409	S 7350.04	7350 035	DE01362468
LSw 1800 KS	Schwellenlagereisen LSw 1800 KS	Sw 60.0499	S 401.06	044 602	DE01331480
LSw 1800-1 KS	Schwellenlagereisen LSw 1800-1 KS	Sw 60.0500	S 401.06	044 601	DE01326822
LSw 1300-1 KS	Schwellenlagereisen LSw 1300-1 KS	Sw 60.0501	S 401.06	044 667	DE01326797
LSw 1300 KS	Schwellenlagereisen LSw 1300 KS	Sw 60.0502	S 401.06	044 668	DE01331537
LSw 2100 KS	Schwellenlagereisen LSw 2100 KS	Sw 60.0503	S 401.06	113 601	DE01331538
LSw 900-2 KS	Schwellenlagereisen LSw 900-2 K	Sw 60.0504	S 401.06	113 674	DE01331536
LSw 1050-1 KS	SSchwellenlagereisen LSw 1050-1 KS	Sw 60.0505	S 113.35	113 831	DE01321098
LSw 1850 KS	Schwellenlagereisen LSw 1850 KS	Sw 60.0506	S 401.06	114 621	DE01331516
LSw 1850-1 KS	Schwellenlagereisen LSw 1850-1 KS	Sw 60.0507	S 401.06	114 622	DE01331541
LSw 1400 KS	Schwellenlagereisen LSw 1400 KS	Sw 60.0508	S 633.02	633 104	DE01331806
LSw 1520 KS	Schwellenlagereisen LSw 1520 KS	Sw 60.0509	S 633.02	633 122	DE01331528
LSw 1150-1 KS	Schwellenlagereisen LSw 1150-1 KS	Sw 60.0517	S 401.06	7310 054	DE01326802
LSw 1650 KS	Schwellenlagereisen LSwi 1650 KS	Sw 60.0518	S 633.02	633 105	DE01362467
LSw 1150-2 KS	Schwellenlagereisen LSw 1150-2 KS	Sw 60.0520	S 401.06	7310 055	DE00748577
LSw 750-1KS	Schwellenlagereisen LSw 750-1KS	Sw 60.0521	-	-	DE01322720
LSw 1300-4 KS	Schwellenlagereisen LSw 1300-4 KS	Sw 60.0522	-	-	DE01331823

**DE01321094**SCHWELLENLAGEREISEN
LSW 1155 KS Sw 60.0001**DE01321068**SCHWELLENLAGEREISEN
LSW 1050 KS Sw 60.0300

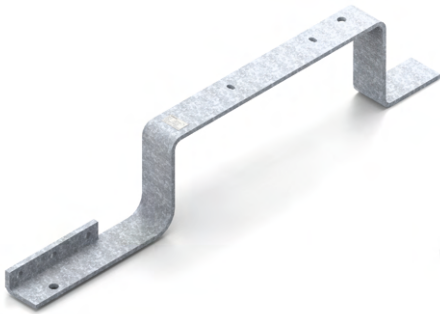
Schwellenlagereisen LSw, w-Befestigung

T.1.1.1.B	Kurzbezeichnung	Benennung	Zeichnung	Zg. alt	Teil-Nr.	Best.-Nr.
	LSw 1230 w	Schwellenlagereisen LSw 1230 w	Sw 60.0100	S 7326.01	7326 001	DE01321235
	LSw 975 w	Schwellenlagereisen LSw 975 w	Sw 60.0101	S 7326.01	7326 004	DE01321228
	LSw 1230-1 w	Schwellenlagereisen LSw 1230-1 w	Sw 60.0103	-	-	DE01345137
	LSw 975-1w	Schwellenlagereisen LSw 975-1w	Sw 60.0104	-	-	DE01347075
	LSw 1098 w	Schwellenlagereisen LSw 1098 w	Sw 60.0105	-	-	DE01472569
	LSw 825 w	Schwellenlagereisen LSw 825 w	Sw 60.0400	S 7326.01	7326 002	DE01321248
	LSw 1325 w	Schwellenlagereisen LSw 1325 w	Sw 60.0401	S 7326.01	7326 003	DE01321237
	LSw 1125 w	Schwellenlagereisen LSw 1125 w	Sw 60.0402	S 7326.01	7326 005	DE01321229
	LSw 1450 w	Schwellenlagereisen LSw 1450 KS	Sw 60.0403	S 7326.04	7326 023	DE01337460
	LSw 1700 w	Schwellenlagereisen LSw 1700 w	Sw 60.0404	S 7326.04	7326 024	DE01337536
	LSw 1500w	Schwellenlagereisen LSw 1500w	Sw 60.0405	S 7326.05	7326 034	DE01331057
	LSw 1630 w	Schwellenlagereisen LSw 1630 w	Sw 60.0407	S 7326.05	7326 033	DE00957910
	LSwi 1630 w	Schwellenlagereisen LSwi 1630 w	Sw 60.0407	-	-	DE01458288
	LSw 1450-1 w	Schwellenlagereisen LSw 1450-1 w	Sw 60.0413	-	-	DE01451000
	LSw 1030 w	Schwellenlagereisen LSw 1030 w	Sw 60.0414	-	-	DE01472582
	LSw 1045 w	Schwellenlagereisen LSw 1045 w	Sw 60.0415	-	-	DE01472570
	LSw 1300-3 w	Schwellenlagereisen LSw 1300-3 w	Sw 60.0510	S 7326.04	7326 020	DE01337572
	LSw 1125-1 w	Schwellenlagereisen LSw 1125-1 w	Sw 60.0511	S 7326.04	7326 021	DE01337736
	LSw 1300-2 w	Schwellenlagereisen LSw 1300-2 w	Sw 60.0512	S 7326.04	7326 022	DE01337737
	LSw 1895 w	Schwellenlagereisen LSw 1895 w	Sw 60.0513	S 7326.05	7326 027	DE01337777
	LSw 1880 w	Schwellenlagereisen LSw 1880 w	Sw 60.0514	S 7326.05	7326 028	DE01337822

**DE01321237**SCHWELLENLAGEREISEN
Sw 60.0401

Schwellenlagereisen LSw, VS-Befestigung

T1.1.1.C	Kurzbezeichnung	Benennung	Zeichnung	Zg. alt	Teil-Nr.	Best.-Nr.
	LSw 975-1 VS	Schwellenlagereisen LSw 975-1 VS	Sw 60.0515	S 7327.06	7327 030	DE01321307
	LSw 1155-2 VS	Schwellenlagereisen LSw 1155-2 VS	Sw 60.0516	S 7327.06	7327 031	DE01321227
	LSw 1285-1 VS	Schwellenlagereisen LSw 1285-1 VS	Sw 60.0600	S 7327.02	7327 008	DE01322611
	LSw 1285-2 VS	Schwellenlagereisen LSw 1285-2 VS	Sw 60.0600	S 7327.02	7327 009	DE01322612
	LSw 1185-1 VS	Schwellenlagereisen LSw 1185-1 VS	Sw 60.0601	S 7327.02	7327 010	DE01322613
	LSw 1185-2 VS	Schwellenlagereisen LSw 1185-2 VS	Sw 60.0601	S 7327.02	7327 011	DE01322587
	LSw 1380-1 VS	Schwellenlagereisen LSw 1380-1 VS	Sw 60.0602	S 7327.04	7327 022	DE01322947
	LSw 1380-2 VS	Schwellenlagereisen LSw 1380-2 VS	Sw 60.0602	S 7327.04	7327 023	DE01322907
	LSw 880-1 VS	Schwellenlagereisen LSw 880-1 VS	Sw 60.0603	S 7327.04	7327 024	DE01322981
	LSw 880-2 VS	Schwellenlagereisen LSw 880-2 VS	Sw 60.0603	S 7327.04	7327 025	DE01322940
	LSw 1285-1 VS	Schwellenlagereisen LSw 1285-1 VS	Sw 60.0700	-	-	DE01166621
	LSw 1285-2 VS	Schwellenlagereisen LSw 1285-2 VS	Sw 60.0700	-	-	DE01166622
	LSw 1285-3VS	Schwellenlagereisen LSw 1285-3 VS	Sw 60.0701	-	-	DE01166609
	LSw 1285-4 VS	Schwellenlagereisen LSw 1285-4VS	Sw 60.0701	-	-	DE01166610



DE01322907

LSw 1380-2 VS
Sw 60.0602

DE01322611

LSw 1285-1 VS
Sw 60.0600

DE01322612

LSw 1285-2 VS
Sw 60.0600

Schwellenlagereisen LSw, Feste Fahrban

T1.1.1.D	Kurzbezeichnung	Benennung	Zeichnung	Zg. alt	Teil-Nr.	Best.-Nr.
	LSw 575 FF	Schwellenlagereisen LSw 575 FF	Sw 60.0410	S 7350.04	7350 035	DE01356075

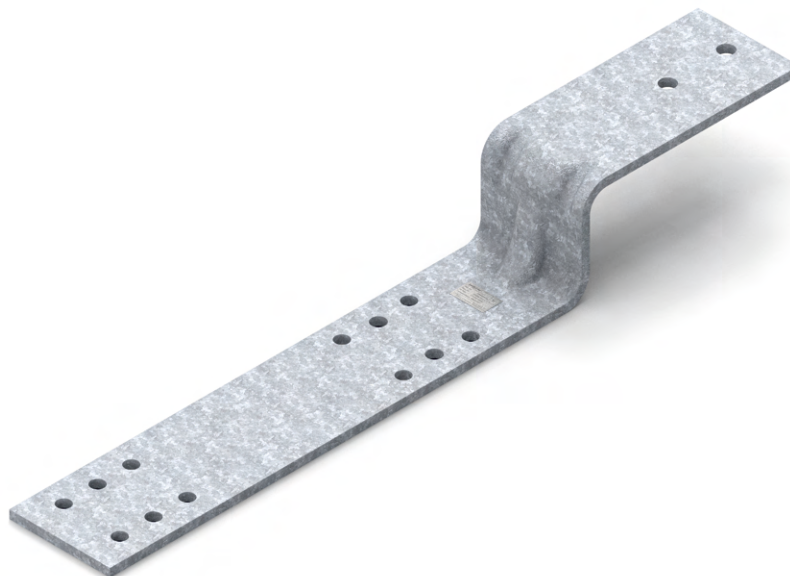
Schwellenlagereisen LSw, für Winkelhebel

T1.1.1.E	Kurzbezeichnung	Benennung	Zeichnung	Zg. alt	Teil-Nr.	Best.-Nr.
	LSw 1182 Fw	Schwellenlagereisen LSw 1182 Fw	Sw 60.0200	-	7326 053	DE01101661
	LSw 975 Fw	Schwellenlagereisen LSw 975 Fw	Sw 60.0201	-	7326 052	DE01120184
	LSw 1280 Fw	Schwellenlagereisen LSw 1280 Fw	Sw 60.0202	-	7326 057	DE01101665
	LSw 780 Fw	Schwellenlagereisen LSw 780 Fw	Sw 60.0203	-	7326 054	DE01101662

Schwellenlagereisen LSwi, Rilsan Beschichtung

T1.1.1.F

Kurzbezeichnung	Benennung	Zeichnung	Zg. alt	Teil-Nr.	Best.-Nr.
LSwi 1155 KS	Schwellenlagereisen LSwi 1155 KS	Sw 60.0001	S 7310.10	7310 471	DE01320283
LSwi 1555 KS	Schwellenlagereisen LSwi 1555 KS	Sw 60.0003	-	-	DE01321265
LSwi 900 KS	Schwellenlagereisen LSwi 900 KS	Sw 60.0004	-	-	DE01327195
LSwi 1335 KS	Schwellenlagereisen LSwi 1335 KS	Sw 60.0005	Sw 60.0006	LSw 1335 KS	DE01337553
LSwi 1335-1 KS	Schwellenlagereisen LSwi 1335-1 KS	Sw 60.0006	6201/2032 Bl.21	Teil 7	DE01337561
LSwi 1155 KS-AR	Schwellenlagereisen LSwi 1155 KS-AR	Sw 60.0007	S 7310.21	7310 441	DE01320276
LSwi 1155 KS-AL.	Schwellenlagereisen LSwi 1155 KS-AL.	Sw 60.0007	S 7310.21	7310 442	DE01320305
LSwi 880 KS	Schwellenlagereisen LSwi 880 KS	Sw 60.0008	-	-	DE01346232
LSwi 880 KS-AR	Schwellenlagereisen LSwi 880 KS-AR	Sw 60.0009	-	-	DE01346231
LSwi 880 KS-AL.	Schwellenlagereisen LSwi 880 KS-AL.	Sw 60.0009	-	-	DE01346343
LSwi 1230 w	Schwellenlagereisen LSwi 1230 w	Sw 60.0100	S 7326.01	7326 001	DE01320295
LSwi 1050 KS	Schwellenlagereisen LSwi 1050 KS	Sw 60.0300	-	-	De01327224
LSwi 750 KS	Schwellenlagereisen LSwi 750 KS	Sw 60.0302	-	-	DE01356024
LSwi 1150 KS	Schwellenlagereisen LSwi 1150 KS	Sw 60.0303	S 7310.12	7310 503	DE01321290
LSwi 1365 KS	Schwellenlagereisen LSwi 1365 KS	Sw 60.0305	S 7310.13	7310 719	DE01321266
LSwi 372 KS	Schwellenlagereisen LSwi 372 KS	Sw 60.0313	S 113.34	113 620	DE01474038
LSwi 407 KS	Schwellenlagereisen LSwi 407 KS	Sw 60.0313	S 113.34	113 621	DE01474039
LSwi 372-1 KS	Schwellenlagereisen LSwi 372-1 KS	Sw 60.0314	S 113.34	113 622	DE01474040
LSwi 763 KS	Schwellenlagereisen LSwi 763 KS	Sw 60.0315	S 113.34	113 623	DE01474081
LSwi 500 KS	Schwellenlagereisen LSwi 500 KS	Sw 60.0316	S 113.34	113 624	DE01474048
LSwi 570 KS	Schwellenlagereisen LSwi 570 KS	Sw 60.0317	S 113.34	113 625	DE01474068
LSwi 1630 w	Schwellenlagereisen LSwi 1630 w	Sw 60.0407	-	-	DE01458288
LSwi 1300 KS	Schwellenlagereisen LSwi 1300 KS	Sw 60.0502	-	-	DE01426297



DE01321235

SCHWELLENLAGEREISEN
LSwi 1230 W, Sw 60.0100

Lagereisen LE

T.1.1.1.G

Kurzbezeichnung	Benennung	Zeichnung	Zg. alt	Teil-Nr.	Best.-Nr.
LE 290	Lagereisen LE 290	Sw 61.0001	S 045.2	45 026	DE01321323
LE 830	Lagereisen LE 830	Sw 61.0002	S 7310.10	7310 474	DE01321333
LE 780	Lagereisen LE 780	Sw 61.0003	S 113.26	113 534	DE01321332
LE 830-1	Lagereisen LE 830-1	Sw 61.0003	S 113.26	113 533	DE01321331
LE 830-3	Lagereisen LE 830-3	Sw 61.0005	S 7310.12	7310 496	DE01321224
LEi 830-3	Lagereisen LEi 830-3	Sw 61.0005	S 7310.12	7310 496	DE01321324
LE 831	Lagereisen LE 831	Sw 61.0006	S 7310.27	7310 835	DE01321279
LE 851	Lagereisen LE 851	Sw 61.0007	S 7310.27	7310 836	DE01297252
LE 831-2	Lagereisen LE 831-2	Sw 61.0008	S 7310.27	7310 837	DE01321351
LE 1450	Lagereisen LE 1450	Sw 61.0011	S 7310.14	7310 591	DE01321362
LE 780-1	Lagereisen für Zungenprüfkontakt	Sw 61.0013	-	-	DE01250107
LE 1690	Lagereisen LE 1690	Sw 61.0015	-	-	DE00857634
LE 780-1	Lagereisen LE 780-1	Sw 61.0016	S 633.07	633 165	DE01326770
LE 1435	Lagereisen LE 1435	Sw 61.0018	-	-	DE00980829
LE 1435-1	Auflageplatte LE 1435-1	Sw 61.0019	-	-	DE00980830
LE 465	Lagerplatte LE 465	Sw 61.0020	-	-	DE01356029
LE 831	Lagereisen LE 831-3	Sw 61.0021	-	-	DE01372782
LE 831	Lagereisen LE 851-2	Sw 61.0022	-	-	DE01372798
LE 1435-k	Lagereisen LE 1435-k	Sw 61.0031	S 7310.18	7310 420	DE01443557
LE 795	Lagereisen LE 1425	Sw 61.0035	-	-	De01472786
LE 434	Lagereisen LE 434	Sw 61.0304	-	-	DE01223274
LE 1170	Lagereisen LE 1170	Sw 61.0312	-	-	DE01362450
LE 850-1	Lagereisen LE 850-1	Sw 61.0313	-	-	DE01362482

**DE01321331**LAGEREISEN LE 830-1
Sw 61.0003**DE01321333**LAGEREISEN LE 830
Sw 61.0002

Lagereisen LEi (Rilsan-Beschichtung)

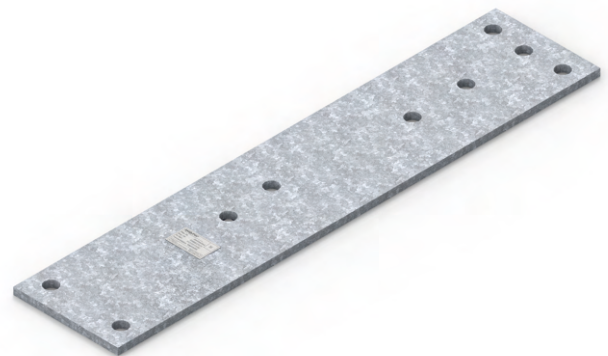
T.1.1.1.H	Kurzbezeichnung	Benennung	Zeichnung	Zg. alt	Teil-Nr.	Best.-Nr.
	LEi 830	Lagereisen LEi 830	Sw 61.0002	S 7310.10	7310 474	DE01320317
	LEi 780	Lagereisen LEi 780	Sw 61.0003	S 113.26	113 534	DE01321219
	LEi 830-1	Lagereisen LEi 830-1	Sw 61.0003	S 113.26	-	DE01321316
	LEi 830-3	Lagereisen LEi 830-3	Sw 61.0005	S 7310.12	7310 496	DE01321324
	LEi 831	Lagereisen LEi 831	Sw 61.0006	S 7310.27	7310 835	DE01321220
	LEi 851	Lagereisen LEi 851	Sw 61.0007	S 7310.27	7310 836	DE01321269
	LEi 831-2	Lagereisen LEi 831-2	Sw 61.0008	S 7310.27	7310 837	DE01321232
	LEi 830-5	Lagereisen LEi 830-5	Sw 61.0014	6201/2032 Bl.21	Teil 8	DE01335594
	LEi 830-6	Lagereisen LEi 830-6	Sw 61.0017	-	-	DE01346315
	LEi 878	Lagereisen LEi 878	Sw 61.0037	S 113.34	113 627	DE01474069
	LEi 913	Lagereisen LEi 913	Sw 61.0037	S 113.34	113 628	DE01474076
	LEi 966	Lagereisen LEi 966	Sw 61.0037	S 113.34	113 629	DE01474075
	LEi 1690	Lagereisen LEi 1690	Sw 61.0037	S 113.34	113 630	DE01474114

Auflageplatte LE und LEi (Rilsan - Beschichtung)

T.1.1.1.J	Kurzbezeichnung	Benennung	Zeichnung	Zg. alt	Teil-Nr.	Best.-Nr.
	LE 830-2	Auflageplatte LE 830-2	Sw 61.0004	S 7310.10	7310 475	DE01321327
	LEi 830-2	Auflageplatte LEi 830-2	Sw 61.0004	S 7310.10	7310 475	DE01320322
	LE 851-1	Auflageplatte LE 851-1	Sw 61.0009	S 7310.27	7310 838	DE01321271
	LEi 851-1	Auflageplatte LEi 851-1	Sw 61.0009	S 7310.27	7310 838	DE01321180
	LE 1450-1	Auflageplatte LE 1450-1	Sw 61.0012	S 7310.14	7310 703	DE01321364
	LEi 830-7	Auflageplatte LEi 830-7	Sw 61.0017	-	-	DE01346335
	LE 1435-1	Auflageplatte LE 1435-1	Sw 61.0019	-	-	DE00980830
	LeS 370-1R	Auflageplatte LeS 370-1R	Sw 61.0025	-	-	DE01385153
	LeS 370-1L	Auflageplatte LeS 370-1L	Sw 61.0025	-	-	DE01385154
	LE 1435-k1	Auflageplatte LE 1435-k1	Sw 61.0032	S 7310.18	7310 421	DE01443587
	LE 680	Auflageplatte LE 680	Sw 61.0100	S 7327.02	7327 007	DE01321225
	LE 680-1	Auflageplatte LE 680-1	Sw 61.0101	S 7327.02	7327 006	DE01321330
	LE 950	Auflageplatte LE 950	Sw 61.0102	S 7327.02	7327 045	DE01335577
	LE 535	Auflageplatte LE 535	Sw 61.0103	S 7338.06	7338 012	DE01166624
	LE 850	Auflageplatte LE 850	Sw 61.0201	S 7315.00	7315 053	DE00557281



DE01321225

AUFLAGEPLATTE LE 680
Sw 61.0100

DE01321279

LAGEREISEN LEi 831
Sw 61.0006

Weitere Lagerteile

T1.1.1.J	Kurzbezeichnung	Benennung	Zeichnung	Zg. alt	Teil-Nr.	Best.-Nr.
	LE 455	Lasche LE 455	Sw 61.0026	-	-	DE01386042
	LE 795	Halteeisen LE 795	Sw 61.0034	-	-	DE01452296
	LE 795	Halteeisen LE 795-1	Sw 61.0034	-	-	DE01452318
	LE 795	Lagereisen LE 1425	Sw 61.0035	-	-	DE01472786
	LEi 433	Lagereisenlasche LEi 433	Sw 61.0036	S 113.34	113 626	DE01474055
	LE 305 VS	Verbindungsflasche LE 305 VS	Sw 61.0104	S 7327.04	7327 035	DE01327855
	LE 500 VS	Verbindungsflasche LE 500 VS	Sw 61.0105	-	-	DE01394518
	LE 515	Lagerung LE 515	Sw 61.0300	S 633.02	633 123	DE01327838
	LE 600	Lagerung LE 600	Sw 61.0301	S 633.02	633 127	DE01335622
	LE 330	Lagerung LE 330	Sw 61.0302	S 633.02	633 128	DE01326811
	LE 1050	Bockplatte LE 1050	Sw 61.0303	S 633.04	633 155	DE01335612
	LE 800710 (VS)	Lagerplatte LE 800	Sw 61.0305	S 408.3	408 091	DE01223275
	SLE 710 (VS)	Signallagerung 710 (VS) kpl.	Sw 61.0306	S 7327.30	7327 050	DE01335595
	BLR T1	Bocklager Teil 1 160x65x270	Sw 61.0307	S 113.20	113 407	DE01331176
	BLR T2	Bocklager Teil 2 160x65x270	Sw 61.0307	S 113.20	113 408	DE01331187
	LE 600-1	Bocklager 160x65x200	Sw 61.0308	S 232.2	232 027	DE01331539
	LE 600-1	Lagerung LE 600-1	Sw 61.0309	-	-	DE01331022
	BLR T3	Bocklager Teil 3	Sw 61.0310	S 113.16	113 324	De00114179
	BLR T4	Bocklager Teil 4	Sw 61.0310	S 113.16	113 325	DE00114180
	SLE 910 (VS)	Signallagerung 910 (VS) kpl.	Sw 61.0311	-	-	DE01353772
	LE 330-1R	Lagerung LE 330-1R	Sw 61.0314	-	-	DE01364294
	LE 330-1L	Lagerung LE 330-1L	Sw 61.0314	-	-	DE01364256
	LE 950-1	Lagerung LE 950-1	Sw 61.0315	-	-	DE01365878
	LE 930	Lagerplatte LE 930	Sw 61.0404	S 040.04	040 116	DE01362490
	LS 280	Lagerungsstück (RüfW) LS 280	Sw 61.0500	S 7350.04	7350 038	DE01362420
	BTR R	Bockträger R (RüfW) kpl.	Sw 61.0503	S 7350.03	7350 022	DE01363756
	BTR L	Bockträger L (RüfW) kpl.	Sw 61.0503	S 7350.03	7350 023	DE01362522
	TR f. Riegel.	Träger für Riegelschloss	Sw 61.0601	-	-	DE01373765
	LE f. Riegel	Lagerplatte für Riegelschloss	Sw 61.0602	S 408.28	408 388	DE01434140
	ALE WA S700V	Antriebslagerung WA S700V kpl	Sw 61.1000	S 3426.01	3426 100	DE01375768
	LE ZPrK FF	Lagerung ZPrK FF	Sw 61.1500	S 3426.01	3426 100	DE01383250
	LE ELP 319 FF	Lagereisen für ELP 319 FF	Sw 61.1501	-	-	DE01453080
	LE ELP 319	Lagereisen für ELP 319	Sw 61.1502	-	-	DE01455766

1.1.2

LAGERUNGEN

Lagerungen dienen dem sicheren und verlässlichen Einbau im Gleis von Weichenantrieben, Winkelhebeln, Stangenführungen, DKW-Signalen u.a. Anlagen.

Erklärung der verwendeten Abkürzungen:

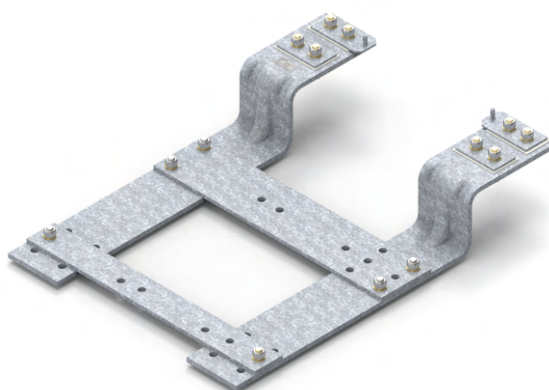
SpV= Spitzenverschluss

MV= Mittelverschluss

FF = Feste Fahrbahn

KS-Lagerungen für Weichenantriebe

T.1.1.2.A	Benennung	Verwendung	Zeichnung	Zg. alt	Best.-Nr.
	KS	el. Weichenantrieb	Sw 11.0001	S 7310.10	DE05-70001
	KS	el. Weichenantrieb DKW	Sw 11.0003	S 7310.27	DE05-70002
	KS	el. Weichenantrieb (EKW)	Sw 11.0004	S 7310.27	DE05-70003
	KS	el. Weichenantrieb S700V	Sw 11.0005	S 7314.106	DE05-70004
	KS	el. Weichenantrieb S700V	Sw 11.0006	-	DE05-70005



DE05-70001

KS-LAGERUNG ELEKTR. WEICHENANTRIEB

KS-Lagerungen für Weichenantriebe für S-Bahn

T.1.1.2.B	Benennung	Verwendung	Zeichnung	Zg. alt	Best.-Nr.
	KS	el. WA S-Bahn Bln	Sw 11.0052	S 7314.100	DE05-70008
	KS	el. WA S-Bahn Bln	Sw 11.0053	-	DE05-70009
	KS	el. WA S-Bahn Bln	Sw 11.0054	-	DE05-70010
	KS	el. WA S-Bahn Bln	Sw 11.0055	-	DE05-70011
	KS	el. WA S-Bahn Bln	Sw 11.0056	S7310.11	DE05-70012
	KS	el. WA S-Bahn Bln	Sw 11.0057	-	DE05-70013
	KS	el. WA S-Bahn Hmb	Sw 11.0061	6201/2032 Bl.21	DE05-70014
	KS	el. WA S-Bahn Hmb	Sw 11.0062	-	DE05-70015
	KS	el. WA S-Bahn Hmb	Sw 11.0063	-	DE05-70016

KS-Lagerungen für Zungenprüfkontakt

T.1.1.2.C	Benennung	Verwendung	Zeichnung	Zg. alt	Best.-Nr.
	KS	Zungenprüfkontakt	Sw 11.1001	S7310.13	DE05-70017
	KS	Zungenprüfkontakt	Sw 11.1002	S7310.12	DE05-70018
	KS	zusätzl. Zungenprüfkontakt	Sw 11.1003	-	DE05-70019
	KS	zusätzl. Zungenprüfkontakt	Sw 11.1004	-	DE05-70020
	KS	Zungenprüfkontakt S-Bahn Bln	Sw 11.1051	-	DE05-70022
	KS	Zungenprüfkontakt S-Bahn Bln	Sw 11.1052	-	DE05-70023
	KS	Zungenprüfkontakt S-Bahn Bln	Sw 11.1053	-	DE05-70024

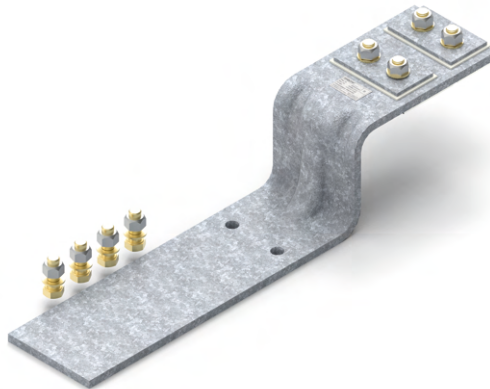


DE05-70017

KS-LAGERUNG FÜR ZUNGENPRÜFKONTAKT

KS-Lagerungen für Winkelhebel

T.1.1.2.D	Benennung	Verwendung	Zeichnung	Zg. alt	Best.-Nr.
	KS	SpV, Doppelgestänge	Sw 11.2001	-	DE05-70025
	KS	MV, Doppelgestänge	Sw 11.2021	-	DE05-70026
	KS	MV, Doppelgestänge	Sw 11.2022	-	DE05-70027
	KS	MV, Doppelgestänge	Sw 11.2023	-	DE05-70028

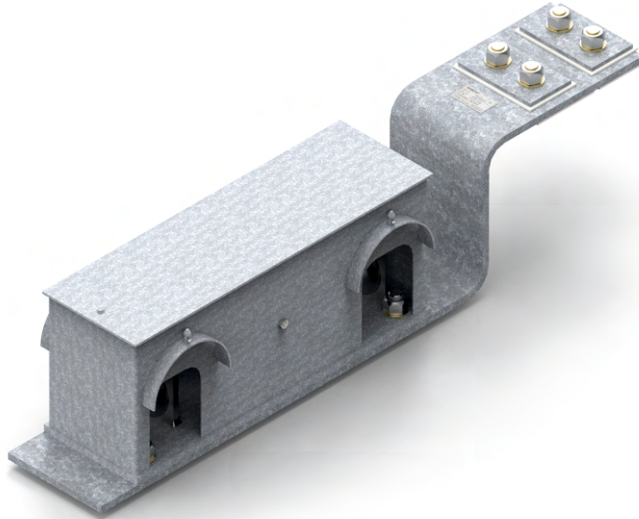


DE05-70025

KS-LAGERUNG FÜR WINKELHEBEL SPV

KS-Lagerung für Stangenführung

T.1.1.2.E	Benennung	Verwendung	Zeichnung	Zg. alt	Best.-Nr.
	KS	Stangenführung (Doppelgest.)	Sw 11.3001	-	DE05-70029
	KS	Stangenführung (Einfachgest.)	Sw 11.3002	-	DE05-70030
	KS	Stangenführung (Doppelgest.)	Sw 11.3003	-	DE05-70031
	KS	Stangenführung (Doppelgest.)	Sw 11.3004	-	DE05-70032
	KS	Stangenführung (Doppelgest.)	Sw 11.3005	-	DE05-70033

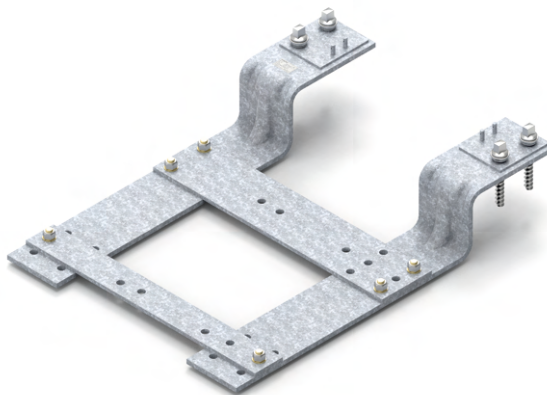


DE05-70029

KS-LAGERUNG FÜR DOPPELGESTÄNGE

W-Lagerung für Weichenantriebe

T.1.1.2.F	Benennung	Verwendung	Zeichnung	Zg. alt	Best.-Nr.
	W	elektr. Weichenantrieb S700K	Sw 12.0001	S 7326.07	DE05-70038
	W	elektr. Weichenantrieb EH-fb	Sw 12.0002	S 7326.20	DE05-70039
	W	elektr. Weichenantrieb GS	Sw 12.0003	S 7320.7	DE05-70040
	W	el. WA, S-Bahn Bln	Sw 12.0051	-	DE05-70041

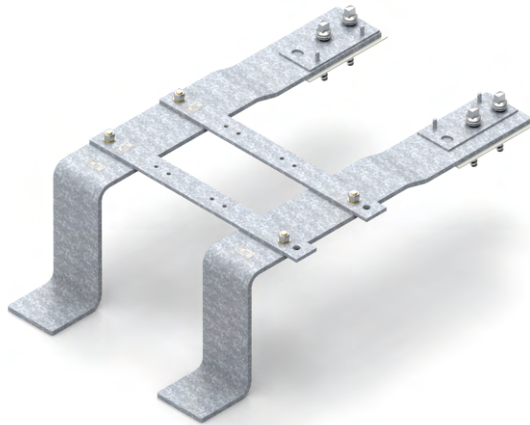


DE05-70038

W-LAGERUNG ELEKTR. FÜR WEICHENANTRIEB S700K

W-Lagerung für Zungenprüfkontakt

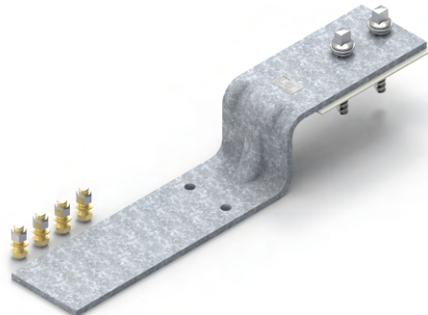
T.1.1.2.G	Benennung	Verwendung	Zeichnung	Zg. alt	Best.-Nr.
	W	Zungenprüfkontakt	Sw 12.1001	S 7326.07	DE05-70042
	W	Zungenprüfkontakt modifiziert	Sw 12.1002	S 7326.07	DE05-70043
	W	Zungenprüfkontakt	Sw 12.1101	S 7326.07	DE05-70045

**DE05-70042**

W-LAGERUNG FÜR ZUNGENPRÜFKONTAKT

W-Lagerung für Winkelhebel

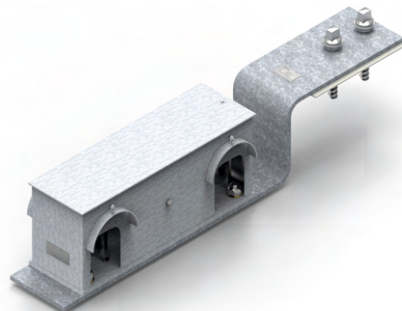
T.1.1.2.H	Benennung	Verwendung	Zeichnung	Zg. alt	Best.-Nr.
	W	SpV (Doppelgest.)	Sw 12.2001	-	DE05-70046
	W	MV (Doppelgest.)	Sw 12.2021	-	DE05-70047

**DE05-70046**

W-LAGERUNG WINKELHEBEL FÜR SPV (DOPPELGEST.)

W-Lagerung für Stangenführung

T.1.1.2.I	Benennung	Verwendung	Zeichnung	Zg. Alt	Best.-Nr.
	W	Stangenführung (Doppelgestänge)	Sw 12.3001	-	DE05-70048
	W	Stangenführung (Einfachgestänge)	Sw 12.3002	-	DE05-70049

**DE05-70048**

W-STANGENFÜHRUNG FÜR DOPPELGESTÄNGE

VS-Lagerung für Weichenantriebe

T.1.1.2.J	Schienenbefestigung	Verwendung	Zeichnung	Zg. alt	Best.-Nr.
	VS	elektr. Weichenantrieb S700K	Sw 13.0001	S 7327.1	DE05-70050
	VS	Zungenprüfkontakt	Sw 13.1001	S 7327.2	DE05-70051
	VS	Zungenprüfkontakt	Sw 13.1002	S 7327.3	DE05-70052
	VS	Zungenprüfkontakt	Sw 13.1003	-	DE05-70053
	VS	Winkelhebel SpV (Doppelgest)	Sw 13.2001	-	DE05-70054
	VS	Winkelhebel MV (Doppelgest)	Sw 13.2021	-	DE05-70055
	VS	Stangenführung (Doppelgest.)	Sw 13.3001	-	DE05-70056

Lagerungen für Feste Fahrbahn

T.1.1.2.K	Art der Fahrbahn	Verwendung	Zeichnung	Zg. alt	Best.-Nr.
	FF	elektr. Weichenantrieb	Sw 14.0001	S 7326.62	DE05-70057
	FF	Zungenprüfkontakt	Sw 14.1001	S 7326.64	DE05-70058
	FF	Zungenprüfkontakt	Sw 14.1002	-	DE05-70059
	FF	Zungenprüfkontakt	Sw 14.1003	-	DE05-70060
	FF	Zungenprüfkontakt	Sw 14.1004	-	DE05-70061
	FF	Winkelhebel	Sw 14.2001	S 7326.63	DE05-70063
	FF	Stangenführung (Doppelgest.)	Sw 14.3001	S 7326.63	DE05-70064

Weitere KS-Lagerungen

T.1.1.2.L	Schienenbefestigung	Verwendung	Zeichnung	Zg. alt	Best.-Nr.
	KS	Einfachgestänge	Sw 21.2001	-	DE05-70066
	KS	Stangenführung (Einfachgest)	Sw 21.3001	-	DE05-70067
	KS	Stangenführung (Einfachgest)	Sw 21.3002	-	DE05-70068
	KS	Riegel	Sw 21.4001	-	DE05-70069
	KS	DKW-Signal (Einfachgest)	Sw 21.6001	S 615.4	DE05-70070
	KS	DKW-Signal (Einfachgest)	Sw 21.6002	S 615.3	DE05-70071

Weitere W-Lagerungen

T.1.1.2.M.	Schienenbefestigung	Verwendung	Zeichnung	Zg. alt	Best.-Nr.
	W	Stangenführung (Einfachgest.)	Sw 22.3001	-	DE05-70072
	W	Riegel	Sw 22.4001	-	DE05-70073
	W	DKW-Signal (Einfachgest)	Sw 22.6002	S 615.4	DE05-70074

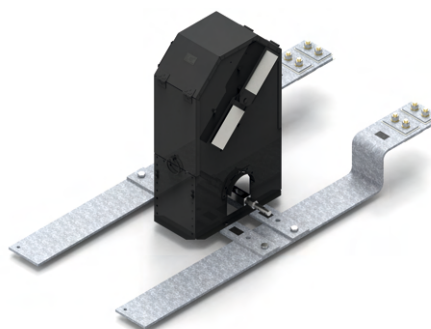
Weitere W-Lagerungen

T.1.1.2.N	Schienenbefestigung	Verwendung	Zeichnung	Zg. alt	Best.-Nr.
	VS	mech. Weichenantrieb	Sw 23.0001	-	DE05-70075
	VS	Winkelhebel (Einfachgest.)	Sw 23.2001	-	DE05-70076
	VS	Stangenführung (Einfachgest)	Sw 23.3001	-	DE05-70077
	VS	Riegel	Sw 23.4001	-	DE05-70078

Lagerungen für DKW-Signale finden Sie im Kapitel:

1.5.3

SIGNALE FÜR DKW



1.1.3

BEFESTIGUNGSSÄTZE, BEFESTIGUNGSELEMENTE, ISOLIERELEMENTE

Die Kleinteile, Befestigungsteile und Isolierelemente werden nach Bedarf als Einzelteile oder satzweise geliefert.

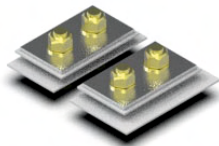
KS-Befestigungen

T.1.1.3.A

Benennung	Best.-Nr.
KS-SCHIENENBEFESTIGUNG 15MM	DE03-93018
KS-SCHIENENBEFESTIGUNG 12MM	DE03-93019
KS - BEFESTIGUNGSSATZ	DE05-93039
KS - BEFESTIGUNGSSATZ	DE05-93040

KS-SCHIENENBEFESTIGUNG 15MM besteht aus:

T.1.1.3.B



KS-SCHIENENBEFESTIGUNG 15MM DE03-93018	Anzahl Stk im Satz	Zeichnung	Best.-Nr.
UNTERLAGE DPL 140	2	Sw 93.0010	DE01321621
ŠRUBA KPL.-SCHWELLENSCHRAUBE KPL.	4	Sw 95.0500	DE01321908
ISOLIERPLATTE IPL 180	1	Sw 94.0011	DE01321299
ISOLIERPLATTE IPL 180-2	1	Sw 94.0012	DE01321306
ISOLIERPLATTE IPL 150	2	Sw 94.0010	DE01321613
ISOLIERBUCHSE BU 32X14,5	4	Sw 94.0009	DE01321605

DE03-93018

KS-SCHIENENBEFESTIGUNG 12MM besteht aus:

T.1.1.3.C

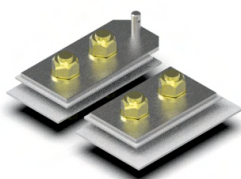


KS-SCHIENENBEFESTIGUNG 12MM DE03-93019	Anzahl Stk im Satz	Zeichnung	Best.-Nr.
UNTERLAGE DPL 140	2	Sw 93.0010	DE01321621
ŠRUBA KPL.-SCHWELLENSCHRAUBE KPL.	4	Sw 95.0500	DE01321908
ISOLIERPLATTE IPL 180	1	Sw 94.0011	DE01321299
ISOLIERPLATTE IPL 180-2	1	Sw 94.0012	DE01321306
ISOLIERPLATTE IPL 150	2	Sw 94.0010	DE01321613
ISOLIERBUCHSE BU 32X11,5	4	Sw 94.0008	DE01321588

DE03-93019

KS – BEFESTIGUNGSSATZ DE05-93039 besteht aus:

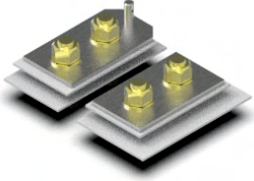
T.1.1.3.D



KS – BEFESTIGUNGSSATZ DE05-93039	Anzahl Stk im Satz	Zeichnung	Best.-Nr.
DECKPLATTE DPL 175	1	Sw 93.0008	DE01321600
UNTERLAGE DPL 140	1	Sw 93.0010	DE01321621
SCHWELLENSCHRAUBE KPL.	4	Sw 95.0500	DE01321908
ISOLIERPLATTE IPL 180	1	Sw 94.0011	DE01321299
ISOLIERPLATTE IPL 180-2	1	Sw 94.0012	DE01321306
ISOLIERPLATTE IPL 150	2	Sw 94.0010	DE01321613
ISOLIERBUCHSE BU 32X14,5	4	Sw 94.0009	DE01321605

DE03-93039

KS – BEFESTIGUNGSSATZ DE05-93040 besteht aus:

T.1.1.3.E	KS – BEFESTIGUNGSSATZ DE05-93040	Anzahl Stk im Satz	Zeichnung	Best.-Nr.
	DECKPLATTE DPL 150	1	Sw 93.0009	DE01321600
	UNTERLAGE DPL 140	1	Sw 93.0010	DE01321621
	SCHWELLENSCHRAUBE KPL.	4	Sw 95.0500	DE01321908
	ISOLIERPLATTE IPL 180	1	Sw 94.0011	DE01321299
	ISOLIERPLATTE IPL 180-2	1	Sw 94.0012	DE01321306
	ISOLIERPLATTE IPL 150	2	Sw 94.0010	DE01321613
	ISOLIERBUCHSE BU 32X14,5	4	Sw 94.0009	DE01321605

DE03-93040

W-Befestigungen

T.1.1.3.F	Benennung	Best.-Nr.
	BEFESTIGUNGSSATZ W	DE05-93041
	BEFESTIGUNGSSATZ W	DE05-93042
	BEFESTIGUNGSSATZ W	DE05-93043
	BEFESTIGUNGSSATZ W	DE05-93044

Der BEFESTIGUNGSSATZ W DE05-93041 besteht aus:

T.1.1.3.G	BEFESTIGUNGSSATZ W DE05-93041	Anzahl Stk im Satz	Zeichnung	Best.-Nr.
	ZWISCHENPLATTE-A (W)	1	Sw 94.0021	DE01327839
	SCHWELLENSCHRAUBE Ss35	2	IOG 40.0003	DE00765304
	FEDERRING FE 6	2	IOG 30.7000	DE00491535

DE03-93041

Der BEFESTIGUNGSSATZ W DE05-93042 besteht aus:

T.1.1.3.H	Benennung	Anzahl Stk im Satz	Zeichnung	Best.-Nr.
	DECKPLATTE-A (W)	1	Sw 93.0001	DE01321866
	ZWISCHENPLATTE-A (W)	1	Sw 94.0021	DE01327839
	SCHWELLENSCHRAUBE Ss35	2	IOG 40.0003	DE00765304
	FEDERRING FE 6	2	IOG 30.7000	DE00491535

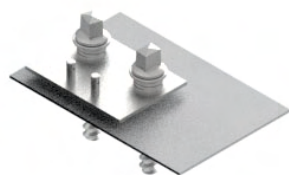
DE03-93042

Der BEFESTIGUNGSSATZ W DE05-93043 besteht aus:

T.1.1.3.I	Benennung	Anzahl Stk im Satz	Zeichnung	Best.-Nr.
	DECKPLATTE-A (W)	1	Sw 93.0003	DE01321902
	ZWISCHENPLATTE-A (W)	1	Sw 94.0021	DE01327839
	SCHWELLENSCHRAUBE Ss35	2	IOG 40.0003	DE00765304
	FEDERRING FE 6	2	IOG 30.7000	DE00491535

DE03-93043

Der Befestigungssatz DE05-93044 besteht aus:



T.1.1.3.J

Benennung	Anzahl Stk im Satz	Zeichnung	Best.-Nr.
DECKPLATE-A (W)	1	Sw 93.0002	DE01321867
ZWISCHENPLATTE-A (W)	1	Sw 94.0021	DE01327839
SCHWELLENSCHRAUBE Ss35	2	IOG 40.0003	DE00765304
FEDERRING FE 6	2	IOG 30.7000	DE00491535

DE03-93044

1.1.4

ERSATZTEILE: BEFESTIGUNGSELEMENTE, VERBINDUNGSELEMENTE UND ISOLIERELEMENTE

Isolierplatten

T.1.1.4.A

Benennung	Zeichnung	Best.-Nr.
ZWISCHENPLATTE-A (W)	Sw 94.0021	DE01327839
ISOLIERPLATTE IPL 180-2	Sw 94.0012	DE01321306
ISOLIERPLATTE IPL 180	Sw 94.0011	DE01321299
ISOLIERPLATTE IPL 150	Sw 94.0010	DE01321613



DE01327839

ZWISCHENPLATTE-A (W)



DE01321306

ISOLIERPLATTE IPL 180-2



DE01321299

ISOLIERPLATTE IPL 180



DE01321613

ISOLIERPLATTE IPL 150

Deckplatten

T.1.1.4.B

Benennung	Zeichnung	Best.-Nr.
DECKPLATTE DPL 175	Sw 93.0008	DE01321600
DECKPLATTE DPL 150	Sw 93.0009	DE01321856
DECKPLATE-A (W)	Sw 93.0001	DE01321866
DECKPLATTE-Z (W)	Sw 93.0003	DE01321902
DECKPLATE-A (W)	Sw 93.0002	DE01321867



DE01321600

DECKPLATTE DPL175
Sw 93.0008

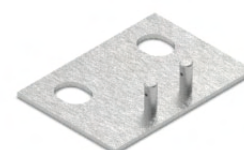
DE01321856

DECKPLATTE DPL 150
Sw 93.0009

DE01321866

DECKPLATE-A (W)
Sw 93.0001

DE01321902

DECKPLATTE-Z (W)
Sw 93.0003

DE01321867

DECKPLATE-A (W)
Sw 93.0002

Unterlagen

T.1.1.4.C

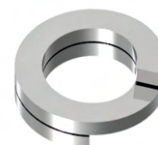
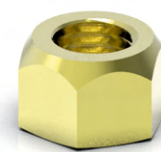
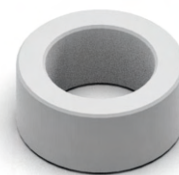
Benennung	Zeichnung	Best.-Nr.
UNTERLAGE DPL 140	Sw 93.0010	DE01321621
BEILAGE	Sw 66.2014	DE01321464

**DE01321621**UNTERLAGE DPL 140
Sw 93.0010**DE01321464**BEILAGE
Sw 66.2014

Verbindungselemente, Befestigungselemente

T.1.1.4.D

Benennung	Zeichnung	Best.-Nr.
SCHWELLENSCHRAUBE KPL.	Sw 95.0500	DE01321908
SENKSCHRAUBE M20X77	Sw 95.0500	DE7310.641.2
SCHEIBE 20-200HV ISO 7089	Sw 95.0500	PDO 01-0041
SELBSTSICHERNDE MUTTER M20-8 ISO 7042	Sw 95.0500	NKZ 01-0018
SCHWELLENSCHRAUBE Ss35	log 40.0003	DE00765304
FEDERRING FE6 log 30.7000	log 30.7000	DE00491535
ISOLIERBUCHSE BU 32X14,5	Sw 94.0009	DE00117437
ISOLIERBUCHSE BU 32X11,5	Sw 94.0008	DE01321588

**DE00765304**SCHWELLENSCHRAUBE Ss35
log 40.0003**DE00491535**FEDERRING FE 6
log 30.7000**DE01321908**SCHWELLENSCHRAUBE KPL
Sw 95.0500 .**DE7310.641.2**SENKSCHRAUBE
M20X77**PDO 01-0041**SCHEIBE 20-200HV
ISO 7089**NKZ 01-0018**SELBSTSICHERNDE MUTTER M20-8
ISO 7042**DE01321588**ISOLIERBUCHSE BU 32X11,5
Sw 94.0008**DE00117437**ISOLIERBUCHSE BU 32X14,5
Sw 94.0009

1.1.5

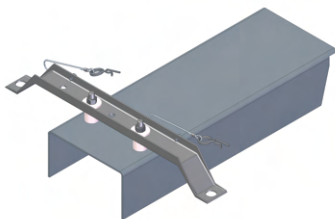
GESTÄNGEABDECKUNGEN

Gestängeabdeckungen werden als komplette Einbausätze, einschl. Befestigungselemente, Träger und Federstecker geliefert.

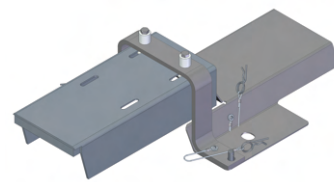
WA-Weichenantrieb
ZP-Zungenprüfer
FF-Feste Farhbahn

T.1.1.5.A

Schienenbefestigung	Anwendung	Haube L [mm]	Benennung	Zeichnung	Teil-Nr.	Zg. alt	Best.-Nr.
KS	WA	530	WA-KS 530 REGELANORDNUNG	Sw 97.1000	800520	S 7310.11	DE01327872
KS	WA	350	WA-KS 350		873324	S 7310.11	DE01327882
KS	GS	350	GS-KS 350 (gleiche Seite)	-	-	-	-
-	-	530	530-1	Sw 97.1001	950290	-	DE01337861
-	-	420	420		-	-	DE01337808
-	ZP	-	REGELANORDNUNG	Sw 97.1002	950289	-	DE01337740
VS	WA	420	ZP-VS 420	Sw 97.1003	990402	-	DE01327901
w	ZP	530	REGELANORDNUNG	Sw 97.1005	828909	S 7326.03	DE01327891
w	WA	420	ELP ZP-w 420		828910	S 7326.03	DE01327883
w	ZP	930	WA-w 930 S-BANH BLN		-	S 7326.03	DE00957798
w	-	530	ZP-w 530	Sw 97.1006	828911	S 7326.016	DE01327857
-	-	-	-	Sw 97.1009	-	-	DE01331505
-	-	-	KPL.	Sw 97.1010	-	S 7340.003	DE01155274
-	ZP	-	GS (w) KPL.	Sw 97.1011	-	-	DE01319794
FF	-	530	ZP-FF 530-1	Sw 97.1013	-	-	DE01358470
-	-	530	530 FÜR NICHT ISOLIERTE WEICHEN	S7310.53.5	-	-	DE7310.027



DE01327891



DE01161117



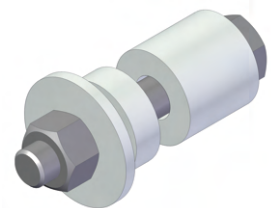
DE01321954

TRÄGER A (W)
Sw 97.0503



DE01321878

TRÄGER
Sw 97.0502



DE01321971

BEFESTIGUNGSTEILE KPL.
Sw 97.1000

1.2

STELLSTANGEN

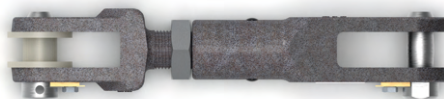
Stellstangen

T.1.2.A	Kurzbezeichnung	Verwendung	Zeichnung	Zg. alt, Teil-Nr.	Best.-Nr.
	SSt 1375	alle EW mit Mittelangriff	Sw 70.0001	S 7310.61 T511	DE01321589
	SSt 1410	Schnellläuferantrieb S700	Sw 70.0001	S 7310.61 T585	DE01321622
	SSt 1430	2. WA an EW 60-7000/6000 und -6000/3700	Sw 70.0001	S 7310.61 T560	DE01321590
	SSt 1445		Sw 70.0001	S 7310.61 T588	DE01321570
	SSt 2345	EKW 54-190 fern, mit Klammerverschluss	Sw 70.0001	-	DE00789229
	SSt 3585	EIBKW 54-50,860	Sw 70.0001	-	DE01150907
	SSt 1380	Stellstange SSt 1380	Sw 70.0002	-	DE01217521
	SSt 350	Weichen mit Verschlusschwellen	Sw 70.0003	S 7327.03 T015	DE01321608
	SSt 1380-2	EKW 54-190 nah	Sw 70.0004	S 7310.26 T831	DE01321634
	SSt 2975	EKW 54-500-1:12	Sw 70.0005	S 7310.26 T870	DE01321609
	SSt 3035	EBKW 54-500,860/oo-1:9 /1:11,272	Sw 70.0005	S 7310.26 T871	DE01321643
	SSt 3090	EKW 54-500-1:9, EBKW 54-500,860/oo-1:9	Sw 70.0005	S 7310.26 T869	DE01321610
	SSt 3130	EBKW 54-500,860/249,763-1:9	Sw 70.0005	S 7310.26 T869	DE01353754
	SSt 1310R	EH-fb, EH-gb	Sw 70.0007	S 7310.19 T575	DE01321298
	SSt 1310L	EH-fb, EH-gb	Sw 70.0007	S 7310.19 T583	DE01321894
	SSt 1780	EKW 54-190-1:... S-Bahn Berlin nah	Sw 70.0008	S 7310.26 T873	DE01323528
	SSt 1420	Schnellstläufer EW, EKW nah (f. S700)	Sw 70.0009	S 7317.00 T005	DE01321865
	SSt 1380-1	Schnellstläufer EW, EKW nah (f. L700H)	Sw 70.0009	S 7317.05 T015	DE01321873
	SSt 2390	Schnellstläufer EKW fern (f. S700)	Sw 70.0009	S 7317.05 T017	DE01321901
	SSt 2350	Schnellstläufer EKW fern (f. L700H)	Sw 70.0009	S 7317.05 T018	DE01321855



DE01321589

SSt 1375, Sw 70.0001



DE01321608

SSt 350, Sw 70.0003

Stellstangen für DW und DKW

T.1.2.B	Kurzbezeichnung	Verwendung	Zeichnung	Zg. alt, Teil-Nr.	Best.-Nr.
	SSt 1555	Sw 6451.1141 (DKW Schnellläufer)	Sw 70.0001	-	DE01389007
	SSt 1790	DW 49-190, ZV fern	Sw 70.0001	-	DE01366889
	SSt 1080	DKW 54-190, 120mm verkürzt	Sw 70.0002	S 7310.61 T943	DE01390801
	SSt 1200	DKW 54-190, EKW 54-190 fern	Sw 70.0002	S 7310.61 T651	DE01321633
	SSt 1235	DKW 49/54-190 (Schnellläufer)	Sw 70.0002	-	DE01257241
	SSt 1600	DKW 54-190 S-Bahn	Sw 70.0002	S 7310.61 T874	DE01321641
	SSt 1545m	DKW 49-190 mechan. ferngestellt	Sw 70.0013	-	DE01312008
	SSt 3080	teilw. Stilllegung DKW 54-500	Sw 70.0016	-	DE01337616
	SSt 1195	teilw. Stilllegung DKW 54-500	Sw 70.0017	-	DE01337651

**DE01390801**

SSt 1080, Sw 70.0002

Stellstangen für S-Bahn

T.1.2.C	Kurzbezeichnung	Verwendung	Zeichnung	Zg. alt, Teil-Nr.	Best.-Nr.
	SSt 1555	S-Bahn Hmb, ohne Isolierung	Sw 70.0001		DE01219576
	SSt 1765	S-Bahn Bln, verlängerte WA-Lagerung	Sw 70.0001	S 7310.61 T518	DE01321606
	SSt 1600	DKW 54-190 S-Bahn	Sw 70.0002	S 7310.61 T874	DE01321641
	SSt 1380L	S-Bahn, EKW 54-190 fern, WA-Lager tief	Sw 70.0019		DE01353752
	SSt 1380R	S-Bahn, EKW 54-190 fern, WA-Lager tief	Sw 70.0019		DE01353744
	SSt 1200	S-Bahn, EKW 54-190 fern, WA-Lager tief	Sw 70.0020		DE01355475
	SSti 1375	S-Bahn Hmb, mit Isolierung	Sw 70.0050		DE01219577
	SSti 1555	S-Bahn Hmb, mit Isolierung	Sw 70.0050		DE01219578

Stellstangen für mechanischen Weichenantrieb und für mechanisch ferngestellte Weichen

T.1.2.D	Kurzbezeichnung	Verwendung	Zeichnung	Zg. alt, Teil-Nr.	Best.-Nr.
	SSt 1660m	mech. Weichenantrieb	Sw 70.0101	S 116.03 T050	DE01331831
	SSt 1560m	mech. Weichenantrieb	Sw 70.0101	S 116.06 T051	DE01331832
	SSt 705Rm	mech. Weichenantrieb	Sw 70.0103	S 113.28 T647	DE01331833
	SSt 705Lm	mech. Weichenantrieb	Sw 70.0103	S 113.28 T648	DE01331841
	SSt 1060Lm	mech. Weichenantrieb	Sw 70.0103	S 113.28 T409	DE01331807
	SSt 1060Rm	mech. Weichenantrieb	Sw 70.0103	S 113.28 T410	DE01342531
	SSt 1060Lm	mech. Weichenantrieb	Sw 70.0104	x	DE01336589
	SSt 1060Lm	mech. Weichenantrieb	Sw 70.0104	x	DE01331808
	SSt 3360Lm	EKW 54-500-1:12 (fern), mech ferngest	Sw 70.0105	x	DE01477913
	SSt 3360Lm	EKW 54-500-1:12 (fern), mech ferngest	Sw 70.0105	x	DE01477925

Stellstangen für Gleissperren

T.1.2.E	Kurzbezeichnung	Verwendung	Zeichnung	Teil-Nr.	Best.-Nr.
	SSt 480	Gleissperre (nur KS!, Ersatz: SSt 480-1)	Sw 70.0201	S 7320.04 T135	DE01299472
	SSt 965R	Gleissperre	Sw 70.0202	S 7320.07 T008	DE01300838
	SSt 965L	Gleissperre	Sw 70.0202	-	DE01300881
	SSt 880	Gleissperre	Sw 70.0203	S 7320.04 T136	DE01319760
	SSt 2245	Gleissperre	Sw 70.0203	S 7320.04 T134	DE01319795
	SSt 2645	Gleissperre	Sw 70.0203	S 7320.04 T137	DE01319241
	SSt 2750	Gleissperre	Sw 70.0203	S 7320.04 T143	DE01331526
	SSt 480-1	Gleissperre	Sw 70.0205	-	DE01372767
	SSt 2750L	Gleissperre, einf. mech. fernliegend	Sw 70.0206	-	DE01373739
	SSt 2750R	Gleissperre, einf. mech. fernliegend	Sw 70.0206	-	DE01373748
	SSt 515L	Gleissperre	Sw 70.0208	-	DE01456833
	SSt 515R	Gleissperre	Sw 70.0208	-	DE01456832



DE01319760

SSt 880, Sw 70.0203

1.3 PRÜFERSTANGEN

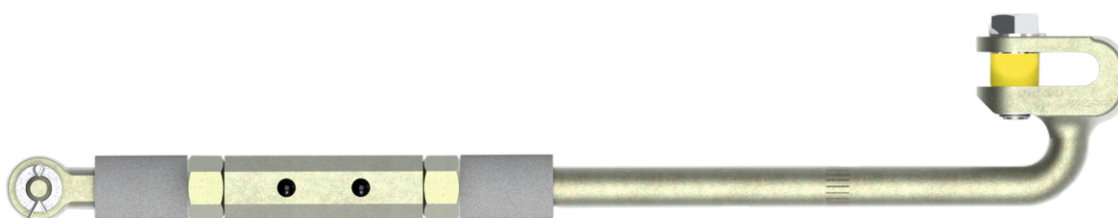
1.3.1 PRÜFERSTANGEN FÜR WEICHENANTRIEBE

Prüferstangen kurz

T.1.3.1.A	Kurzbezeichnung	Verwendung	Zeichnung	Ersatz für	Best.-Nr.
	PSt 555L	mit CKA/EVZ	Sw 71.0003	S 7310.66 T792	DE01322960
	PSt 555R	mit CKA/EVZ	Sw 71.0003	S 7310.66 T791	DE01322974
	PSt 630	EW 60-7000/6000	Sw 71.0001	S 7310.101 T724	DE01322982
	PSt 3015L	EKW 54-500-1:9 verkürzte WA-Lagerung	Sw 71.0004	S 7310.102 T904	DE01323384
	PSt 3015R	EKW 54-500-1:9 verkürzte WA-Lagerung	Sw 71.0004	S 7310.102 T903	DE01323386
	PSt 988	DW 49-190, ZV fern	Sw 71.0001	S 7310.101 T590	DE01366865
	PSt 2565L	DKW 54-500-1:9/1:12 (4-Zungen-Pr.)	Sw 71.0004	S 7310.102 T859	DE01323509
	PSt 2565R	DKW 54-500-1:9/1:12 (4-Zungen-Pr.)	Sw 71.0004	S 7310.102 T758	DE01323529
	PSt 2605L	DKW 54-500-1:9/1:11,611 (4-Zungen-Pr.)	Sw 71.0004	S 7310.102 T858	DE01323530
	PSt 2605R	DKW 54-500-1:9/1:11,611 (4-Zungen-Pr.)	Sw 71.0004	S 7310.102 T855	DE01323510
	PSt 2635L	DKW 54-500-1:9/1:11,027 (4-Zungen-Pr.)	Sw 71.0004	S 7310.102 T857	DE01323551
	PSt 2635R	DKW 54-500-1:9/1:11,027 (4-Zungen-Pr.)	Sw 71.0004	S 7310.102 T854	DE01323520
	PSt 2685L	DKW 54-500-1:9 (4-Zungen-Pr.)	Sw 71.0004	S 7310.102 T856	DE01323553
	PSt 2685R	DKW 54-500-1:9 (4-Zungen-Pr.)	Sw 71.0004	S 7310.102 T759	DE01323552
	PSt 3260L	DKW 54-500-1:9/1:11,027 (2-Zu-Pr. fern)	Sw 71.0004	S 7310.102 T865	DE01323584
	PSt 3260R	DKW 54-500-1:9/1:11,027 (2-Zu-Pr. fern)	Sw 71.0004	S 7310.102 T860	DE01323546
	PSt 3310L	DKW/EKW 54-500-1:9 (2-Zu-Pr. fern)	Sw 71.0004	S 7310.102 T864	DE01323387
	PSt 3310R	DKW/EKW 54-500-1:9 (2-Zu-Pr. fern)	Sw 71.0004	S 7310.102 T763	DE01323442
	PSt 3340L	DKW/EKW 54-500,860/249.763 -1:9	Sw 71.0004	-	DE01353730
	PSt 3340R	DKW/EKW 54-500,860/249.763 -1:9	Sw 71.0004	-	DE01353773
	PSt 3190L	DKW/EKW 54-500-1:9/1:12 (2-Zu-Pr. fern)	Sw 71.0004	S 7310.102 T867	DE01323581
	PSt 3190R	DKW/EKW 54-500-1:9/1:12 (2-Zu-Pr. fern)	Sw 71.0004	S 7310.102 T762	DE01323389
	PSt 3230L	DKW 54-500-1:9/1:11,611 (2-Zu-Pr. fern)	Sw 71.0004	S 7310.102 T866	DE01323565
	PSt 3230R	DKW 54-500-1:9/1:11,611 (2-Zu-Pr. fern)	Sw 71.0004	S 7310.102 T861	DE01323582
	PSt 435R	DKW 49/54-190, 120mm verkürzt	Sw 71.0011	-	DE01252435
	PSt 435L	DKW 49/54-190, 120mm verkürzt	Sw 71.0011	-	DE01252436
	PSt 1578L	DKW 54-190 nah	Sw 71.0022	-	DE01372756
	PSt 1578R	DKW 54-190 nah	Sw 71.0022	-	DE01372780
	PSt 3245L	EBKW 54-500,860/oo-1:9./1:11,611 fern	Sw 71.0004	S 7310.102 T868	DE01323573
	PSt 3245R	EBKW 54-500,860/oo-1:9./1:11,611 fern	Sw 71.0004	S 7310.102 T863	DE01323554
	PSt 554L	EKW 54-190 nah	Sw 71.0006	S 7310.68 T805	DE01323381
	PSt 554R	EKW 54-190 nah	Sw 71.0006	S 7310.68 T804	DE01323355
	PSt 954L	EKW 54-190 nah, S-Bahn Bln	Sw 71.0006	S 7310.68 T811	DE01323337
	PSt 954R	EKW 54-190 nah, S-Bahn Bln	Sw 71.0006	S 7310.68 T810	DE01323382
	PSt 1555L	EKW 54-190 fern	Sw 71.0006	S 7310.68 T807	DE01323372
	PSt 1555R	EKW 54-190 fern	Sw 71.0006	S 7310.68 T806	DE01323356
	PSt 590L	Weichen m. Verschlusschwellen SpV	Sw 71.0005	S 7327.01 T003	DE01322985
	PSt 590R	Weichen m. Verschlusschwellen SpV	Sw 71.0005	S 7327.01 T001	DE01323011

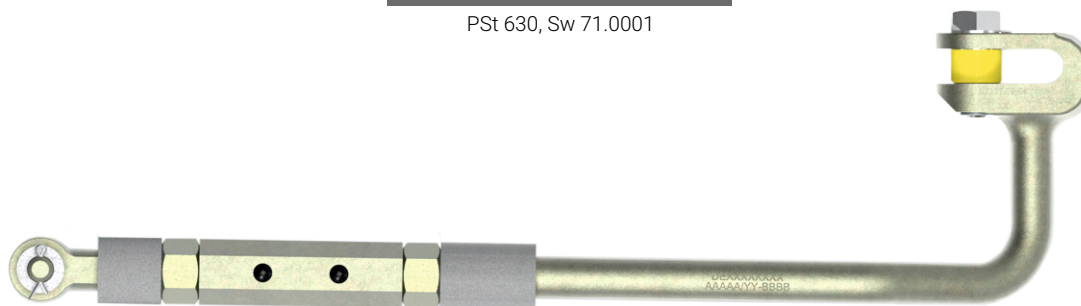
Prüferstangen kurz

T.1.3.1.A	Kurzbezeichnung	Verwendung	Zeichnung	Ersatz für	Best.-Nr.
	PSt 300L	Antriebslagerung S700V	Sw 71.0023	S 7310.125 T393	DE01375840
	PSt 300R	Antriebslagerung S700V	Sw 71.0023	S 7310.125 T392	DE01375865
	PSt 1260	Flachkreuzung mit einem Antrieb	Sw 71.0025	S 7321.01 T044	DE01385271
	PSt 1420	Flachkreuzung mit einem Antrieb (L700H)	Sw 71.0026	S 7321.01 T044	DE01386008
	PSt 285L	verkürzte Lagerung	Sw 71.0028	S 7310.82 T720	DE01443584
	PSt 285R	verkürzte Lagerung	Sw 71.0028	S 7310.82 T722	DE01443585
	PSt 393	vertiefte + verkürzte WA-Lagerung	Sw 71.0029	S 7310.103 T766	DE01449104
	PSt 1700	bew. Herzstückmech. ferngest.	Sw 71.0210	S 7310.122 T205	DE01320323
	PSt 720m	mech. ferngest.	Sw 71.0300	S 116.01 T004	DE01331844
	PSt 760m	mech. ferngest.	Sw 71.0300	-	DE01375947
	PSt 795m	mech. ferngest.	Sw 71.0300	S 116.01 T003	DE01331809
	PSt 1155m	mech. ferngest. EKW 49-190 nah	Sw 71.0300	S 116.01 T005	DE01331794
	PSt 1155m	mech. ferngest.	Sw 71.0300	-	DE01390187
	PSt 1775m	mech. ferngest.	Sw 71.0300	S 116.01 T007	DE01335707
	PSt 1885m	mech. ferngest.	Sw 71.0300	S 116.01 T006	DE01335685
	PSt 770Lm	mech. ferngest.	Sw 71.0301	S 116.01 T016	DE01332273
	PSt 770Rm	mech. ferngest.	Sw 71.0301	S 116.01 T015	DE01332179
	PSt 835Lm	mech. ferngest.	Sw 71.0301	S 116.01 T002	DE00832272
	PSt 835Rm	EKW 49/54-190 (fern), mech. ferngest.	Sw 71.0301	S 116.01 T001	DE00832246
	PSt 1995Rm	EKW 49/54-190 (fern), mech. ferngest.	Sw 71.0302	-	DE01336667
	PSt 1995Lm	EKW 54-500-1:12 (fern), mech ferngest	Sw 71.0302	-	DE01336639
	PSt 3455Lm	EKW54-500-1:12 (fern), mech ferngest	Sw 71.0303	-	DE01477525
	PSt 3455Rm	EW 49-1200, mech ferngest	Sw 71.0303	-	DE01477495
	PSt 700m	EW 49-1200, mech ferngest	Sw 71.0304	S 113.11 T251	DE01503371
	PSt 770m	-	Sw 71.0304	S 113.11 T253	DE01503372



DE01322982

PSt 630, Sw 71.0001



DE01322985

PSt 590L, Sw 71.0005

Prüferstange lang

T.1.3.1.B	Kurzbezeichnung	Verwendung	Zeichnung	Ersatz für	Best.-Nr.
	PSt 1555L	fern	Sw 71.0006	S 7310.68 T807	DE01323372
	PSt 1715	alle EW, DW mit WA nah, K=120mm	Sw 71.0100	S 7310.110 T747	DE01323328
	PSt 1815	Kr 54/60	Sw 71.0100	S 7310.110 T741	DE01323346
	PSt 2140	DW 49-190, ZV fern	Sw 71.0100	S 7310.110 T589	DE01335492
	PSt 3950	EIBKW 54-500,860	Sw 71.0100	S 7310.110 T761	DE01335783
	PSt 1595R	DKW 49/54-190, 120mm verkürzt	Sw 71.0102	-	DE01252437
	PSt 1595L	DKW 49/54-190, 120mm verkürzt	Sw 71.0102	-	DE01252438
	PSt 1715L	DKW 54-190	Sw 71.0102	S 7310.66 T790	DE01323330
	PSt 1715R	DKW 54-190	Sw 71.0102	S 7310.66 T789	DE01323309
	PSt 4340L	DKW/EKW 54-500, 2-Zu-Prüfg. fern	Sw 71.0103	S 7310.131 T852	DE01323360
	PSt 4340R	DKW/EKW 54-500, 2-Zu-Prüfg. fern	Sw 71.0103	S 7310.131 T749	DE01323359
	PSt 4380L	DKW/EKW 54-500, 2-Zu-Prüfg. fern	Sw 71.0103	S 7310.131 T851	DE01323404
	PSt 4380R	DKW/EKW 54-500, 2-Zu-Prüfg. fern	Sw 71.0103	S 7310.131 T847	DE01323340
	PSt 4395L	DKW/EKW 54-500, 2-Zu-Prüfg. fern	Sw 71.0103	S 7310.131 T853	DE01323405
	PSt 4395R	DKW/EKW 54-500, 2-Zu-Prüfg. fern	Sw 71.0103	S 7310.131 T848	DE01323385
	PSt 4410L	DKW/EKW 54-500, 2-Zu-Prüfg. fern	Sw 71.0103	S 7310.131 T850	DE01323375
	PSt 4410R	DKW/EKW 54-500, 2-Zu-Prüfg. fern	Sw 71.0103	S 7310.131 T846	DE01323403
	PSt 4460L	DKW/EKW 54-500, 2-Zu-Prüfg. fern	Sw 71.0103	S 7310.131 T849	DE01323402
	PSt 4460R	DKW/EKW 54-500, 2-Zu-Prüfg. fern	Sw 71.0103	S 7310.131 T750	DE01323401
	PSt 2705L	DKW 54-500, Zu-verbind-St., 4-Zu-Prüfg.	Sw 71.0105	S 7310.133 T845	DE01323398
	PSt 2705R	DKW 54-500, Zu-verbind-St., 4-Zu-Prüfg.	Sw 71.0105	S 7310.133 T744	DE01323412
	PSt 2745L	DKW 54-500, Zu-verbind-St., 4-Zu-Prüfg.	Sw 71.0105	S 7310.133 T844	DE01323407
	PSt 2745R	DKW 54-500, Zu-verbind-St., 4-Zu-Prüfg.	Sw 71.0105	S 7310.133 T841	DE01323414
	PSt 2775L	DKW 54-500, Zu-verbind-St., 4-Zu-Prüfg.	Sw 71.0105	S 7310.133 T843	DE01323399
	PSt 2775R	DKW 54-500, Zu-verbind-St., 4-Zu-Prüfg.	Sw 71.0105	S 7310.133 T840	DE01323415
	PSt 2825L	DKW 54-500, Zu-verbind-St., 4-Zu-Prüfg.	Sw 71.0105	S 7310.133 T842	DE01323417
	PSt 2825R	DKW 54-500, Zu-verbind-St., 4-Zu-Prüfg.	Sw 71.0105	S 7310.133 T746	DE01323366
	PSt 1735L	Weichen mit Verschlusschwellen	Sw 71.0106	S 7327.01 T004	DE01323358
	PSt 1735R	Weichen mit Verschlusschwellen	Sw 71.0106	S 7327.01 T002	DE01323383
	PSt 1715L	nah, Antrieb links	Sw 71.0108	S 7310.68 T801	DE01323451
	PSt 1715R	nah, Antrieb rechts	Sw 71.0108	S 7310.68 T800	DE01323390
	PSt 2710L	fern, Antrieb links	Sw 71.0108	S 7310.68 T803	DE01323548
	PSt 2710R	fern, Antrieb rechts	Sw 71.0108	S 7310.68 T802	DE01323547
	PSt 4500L	DKW 54-500 Wsk 2020.46.0017	Sw 71.0120	-	DE01353747
	PSt 4500R	DKW 54-500 Wsk 2020.46.0017	Sw 71.0120	-	DE01353757
	PSt 2731L	DKW 54-190 nah	Sw 71.0125	-	DE01372799
	PSt 2731R	DKW 54-190 nah	Sw 71.0125	-	DE01372784
	PSt 1455	Antriebslagerung S700V	Sw 71.0126	S 7310.124 T394	DE01375858
	PSt 2490	Flachkreuzung mit einem Antrieb	Sw 71.0131	S 7321.01 T047	DE01385272
	PSt 2650	Flachkreuzung mit einem Antrieb (L700H)	Sw 71.0132	S 7321.01 T047	DE01386017
	PSt 1435L	verkürzte Lagerung	Sw 71.0134	S 7310.82 T721	DE01443586
	PSt 1435R	verkürzte Lagerung	Sw 71.0134	S 7310.82 T723	DE01443576
	PSt 1635L	DKW 54-500, 4-Zu-Prüfg.	Sw 71.0200	S 7310.77 T781	DE01323555
	PSt 1635R	DKW 54-500, 4-Zu-Prüfg.	Sw 71.0200	S 7310.77 T782	DE01323566
	PSt 2060	bew. Herzstück	Sw 71.0211	S 7310.121 T206	DE01320273
	PSt 1935m	mech. ferngest., k=120	Sw 71.0400	S 116.02 T017	DE01331715
	PSt 1930Rm	mech. ferngest., k=75, gleisnah	Sw 71.0401	S 116.02 T011	DE01331834

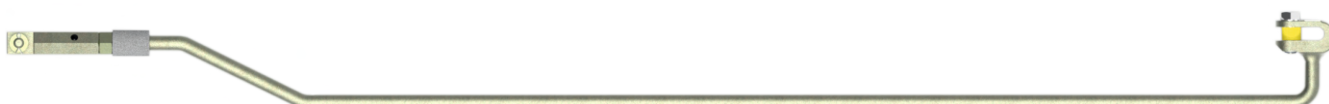
Prüferstange lang

T.1.3.1.B	Kurzbezeichnung	Verwendung	Zeichnung	Ersatz für	Best.-Nr.
	PSt 1930Lm	mech. ferngest., k=75, gleisnah	Sw 71.0401	S 116.02 T011	DE01347746
	PSt 1960Rm	EKW 49/54-190 (nah), mech. ferngest.	Sw 71.0401	-	DE01503337
	PSt 1960Lm	EKW 49/54-190 (nah), mech. ferngest.	Sw 71.0401	-	DE01503373
	PSt 2290m	mech. ferngest., k=75, gleisfern	Sw 71.0401	S 116.02 T012	DE01347757
	PSt 2290m	mech. ferngest., k=75, gleisfern	Sw 71.0401	S 116.02 T012	DE01331835
	PSt 2320Lm	mech. ferngest., k=75, gleisfern	Sw 71.0401	-	DE01390188
	PSt 2320Rm	mech. ferngest., k=75, gleisfern	Sw 71.0401	-	DE01390130
	PSt 2925Lm	mech. ferngest.	Sw 71.0402	S 116.02 T018	DE01173968
	PSt 2925Rm	mech. ferngest.	Sw 71.0402	S 116.02 T019	DE01173969
	PSt 3035Lm	mech. ferngest.	Sw 71.0402	S 116.02 T013	DE00958332
	PSt 3035Rm	mech. ferngest.	Sw 71.0402	S 116.02 T014	DE00958333
	PSt 2940Lm	mech. ferngest. DKW 49-190 KLV	Sw 71.0403	S 116.02 T024	DE01290641
	PSt 2940Lm	mech. ferngest. DKW 49-190 KLV	Sw 71.0403	S 116.02 T025	DE01290644
	PSt 3150Rm	EKW 49/54-190 (fern), mech. ferngest.	Sw 71.0404	-	DE01336640
	PSt 3150Lm	EKW 49/54-190 (fern), mech. ferngest.	Sw 71.0404	-	DE01336691
	PSt 4610Lm	EKW 54-500-1:12 (fern), mech ferngest	Sw 71.0405	-	DE01477508
	PSt 4610Rm	EKW 54-500-1:12 (fern), mech ferngest	Sw 71.0405	-	DE01477494



DE01323328

PSt 1715, Sw. 71.0100



DE01320273

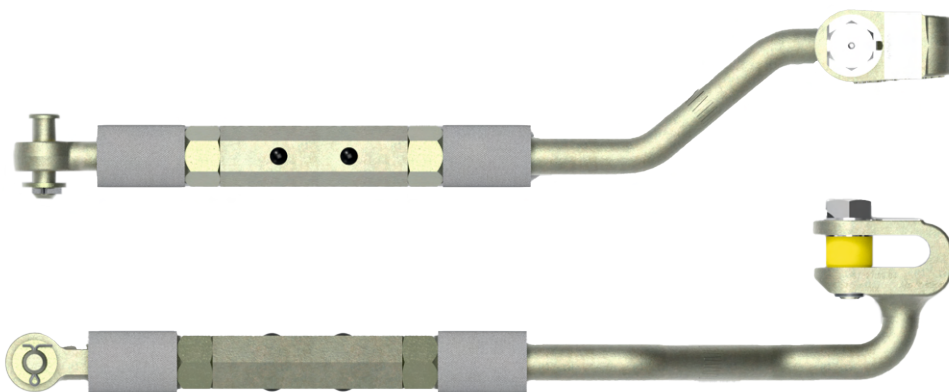
PSt 2060, Sw 71.0211

1.3.2

PRÜFERSTANGEN FÜR ZUNGENPRÜFER

Prüferstangen kurz

T.1.3.2.A	Kurzbezeichnung	Verwendung	Zeichnung	Ersatz für	Best.-Nr.
	PSt 555	alle EW: am SpV; el. Zprk Gest. geg.S	Sw 71.0001	S 7310.101 T753	DE01322948
	PSt 590	EW 60-6000/3700 (6. Zprk); Kr 54/60	Sw 71.0001	S 7310.101 T754	DE01322991
	PSt 680	Weichen mit verkürzter WA-Lagerung	Sw 71.0002	-	DE01472583
	PSt 730	alle EW: el. ZPrk Gestänge auf gl. Seite	Sw 71.0002	S 7310.104 T775	DE01322908
	PSt 760	EW 60-7000/6000 ZPrk Gest. auf gl. Seite	Sw 71.0002	S 7310.104 T776	DE01322949
	PSt 785	EW 60-7000/6000 ZPrk Gest. auf gl. Seite	Sw 71.0002	S 7310.104 T780	DE01322909
	PSt 555-1	Zprk, EW 49-1200,	Sw 71.0008	-	DE01249195
	PSt 280	FF el. Zprk bei Gestänge auf geg.S.	Sw 71.0021	-	DE01356052
	PSt 550 L	Sw 11.1003 zusätzl. ZPrk	Sw 71.0030	-	DE01474874
	PSt 550 R	Sw 11.1003 zusätzl. ZPrk	Sw 71.0030	-	DE01474857
	PSt 550	Sw 11.1004 zusätzl. ZPrk	Sw 71.0031	-	DE01475005
	PSt 550	mech. gest. Weiche mit zus. ZPrk	Sw 71.0031	-	DE01474958
	PSt 555-2	Rückfallweiche EW 49/54-190/100/500	Sw 71.0070	S 7310.73 T862	DE01335623



DE01474857

PSt 550, Sw 71.0030



DE01322908

PSt 730, Sw 71.0002

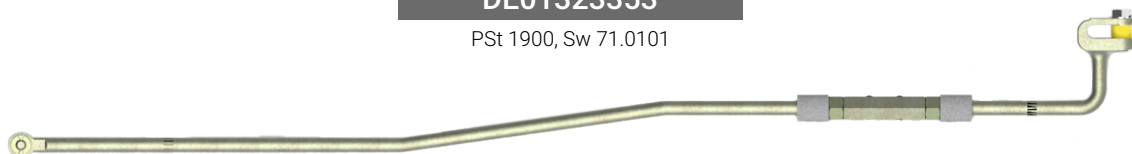
Prüferstangen lang

T.1.3.2.B	Kurzbezeichnung	Verwendung	Zeichnung	Ersatz für	Best.-Nr.
	PSt 1900	EW 60-2500 Zprk bei Gest. auf gl.S.	Sw 71.0101	S 7310.112 T767	DE01323353
	PSt 1940	el. Zprk bei Gestänge auf gl.S.	Sw 71.0101	S 7310.112 T768	DE01323347
	PSt 1955	el. Zprk bei Gestänge auf gl.S.	Sw 71.0101		DE01298044
	PSt 1970	el. Zprk bei Gestänge auf gl.S.	Sw 71.0101	S 7310.112 T769	DE01323335
	PSt 2000	el. Zprk bei Gestänge auf gl.S.	Sw 71.0101	S 7310.112 T770	DE01323338
	PSt 2045	el. Zprk bei Gestänge auf gl.S.	Sw 71.0101	S 7310.112 T771	DE01323329
	PSt 1670	el. Zprk bei Gestänge auf geg.S.	Sw 71.0104	S 7310.129 T738	DE01335699
	PSt 1780	el. Weichenantrieb, k=120	Sw 71.0104	S 7310.129 T740	DE01335766
	PSt 1805L	el. Zprk bei Gestänge auf geg.S.	Sw 71.0106	S 7327.01 T055	DE01323374
	PSt 1805R	el. Zprk bei Gestänge auf geg.S.	Sw 71.0106	S 7327.01 T054	DE01323373
	PSt 1710	el. Zprk bei Gestänge auf geg.S.	Sw 71.0107	S 7310.128 T733	DE01323392
	PSt 1740	el. Zprk bei Gestänge auf geg.S.	Sw 71.0107	S 7310.128 T895	DE01323393
	PSt 1765	el. Zprk bei Gestänge auf geg.S.	Sw 71.0107	S 7310.128 T734	DE01323363
	PSt 1780-1	el. Zprk bei Gestänge auf geg.S., k=75	Sw 71.0107	S 7310.128 T735	DE01298065
	PSt 1790	el. Zprk bei Gestänge auf geg.S.	Sw 71.0107	S 7310.128 T735	DE01323394
	PSt 1810	el. Zprk bei Gestänge auf geg.S.	Sw 71.0107	S 7310.128 T736	DE01323395
	PSt 1830	el. Zprk bei Gestänge auf geg.S.	Sw 71.0107	S 7310.128 T896	DE01323396
	PSt 1855	el. Zprk bei Gestänge auf geg.S.	Sw 71.0107	S 7310.128 T737	DE01323397
	PSt 2165	el. Zprk bei Gestänge auf geg.S.	Sw 71.0107	S 7310.128 T751	DE01323364
	PSt 1800	el Zprk. EW 49-1200	Sw 71.0110	x	DE01249271
	PSt 1490	el. Zprk Feste Fahrbahn, ÜG auf geg.S.	Sw 71.0130	x	DE01379305
	PSt 1505	el. Zprk Feste Fahrbahn, ÜG auf geg.S.	Sw 71.0130	x	DE01440397
	PSt 1960	mech. gest. Weiche mit zus. ZPrK	Sw 71.0136	x	DE01474020
	PSt 1960	mech. gest. Weiche mit zus. ZPrK	Sw 71.0136	x	DE01492311
	PSt 1775	Sw 11.1003 zusätzl. ZPrK	Sw 71.0137	x	DE01474071
	PSt 1790	mech. gest. Weiche mit zus. ZPrK	Sw 71.0138	x	DE01474052
	PSt 1790	mech. gest. Weiche mit zus. ZPrK	Sw 71.0138	x	DE01492278
	PSt 1960-1	Sw 11.1004 zusätzl. ZPrK	Sw 71.0139	x	DE01474062
	PSt 1710-1	Rückfallweiche EW 49/54-190/100/500	Sw 71.0170	x	DE01335793



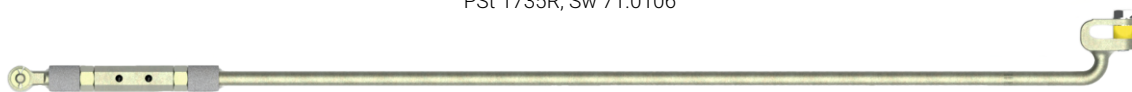
DE01323353

PSt 1900, Sw 71.0101



DE01323383

PSt 1735R, Sw 71.0106



DE01323394

PSt 1790, Sw 71.0107

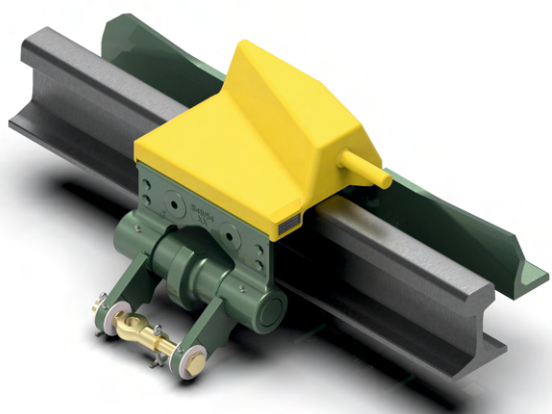
1.4 GLEISSPERREN

1.4.1 GLEISSPERREN

T.1.4.1.A	GLEISSPERRE, ANKLEMMBAR	Maße			Zeichnung	Best.-Nr.
	In Sperrlage verschließbar	Schienenform	Entgleisung	Gewicht		
				[kg]		
	Gleissperre 54R	S49/ S54	rechts	92	Sw 80.0001	DE01331160
	Gleissperre 54L		links		Sw 80.0002	DE01331177
	Gleissperre 60R	UIC 60	rechts	96	Sw 80.0003	DE01331188
	Gleissperre 60L		links		Sw 80.0004	DE01331179

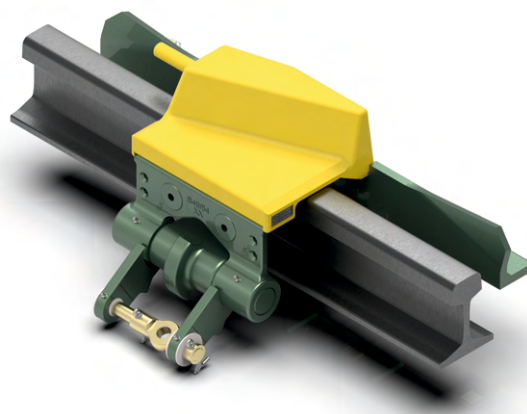
Erforderlicher Schwellenabstand für Holzschwelle und Gleis-Betonschwelle (B70):

- › 600 [mm] für Bau-Gleissperre, aufliegend verschließbar
- › 700 [mm] für Bau-Gleissperre, abliegend verschließbar
- › 650 [mm] für Gleissperre, elektrisch gestellt



DE01331160

Gleissperre 54R

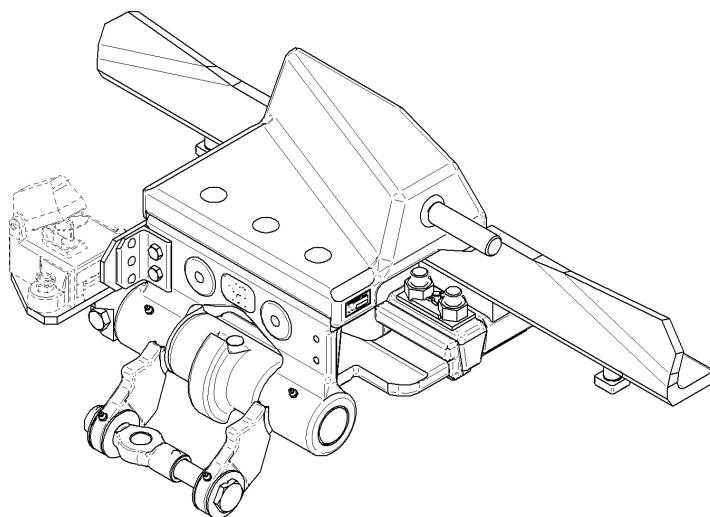


DE01331177

Gleissperre 54L

T.1.4.1.B	GLEISSPERRE, ANKLEMMBAR	Maße			Zeichnung	Best.-Nr.
	in Sperrlage und abliegender Stellung verschließbar	Schlossseite	Entgleisung	Schieneform		
	Gleissperre 54R mit rechter Schlosshalterung	rechts	rechts	S49/ S54	Sw 80.0006	DE01346354
	Gleissperre 54L mit linker Schlosshalterung	links	links		Sw 80.0007	DE01346327
	Gleissperre 60R mit rechter Schlosshalterung	rechts	rechts	UIC 60	Sw 80.0006	DE01346345
	Gleissperre 60L mit linker Schlosshalterung	links	links		Sw 80.0007	DE01346353

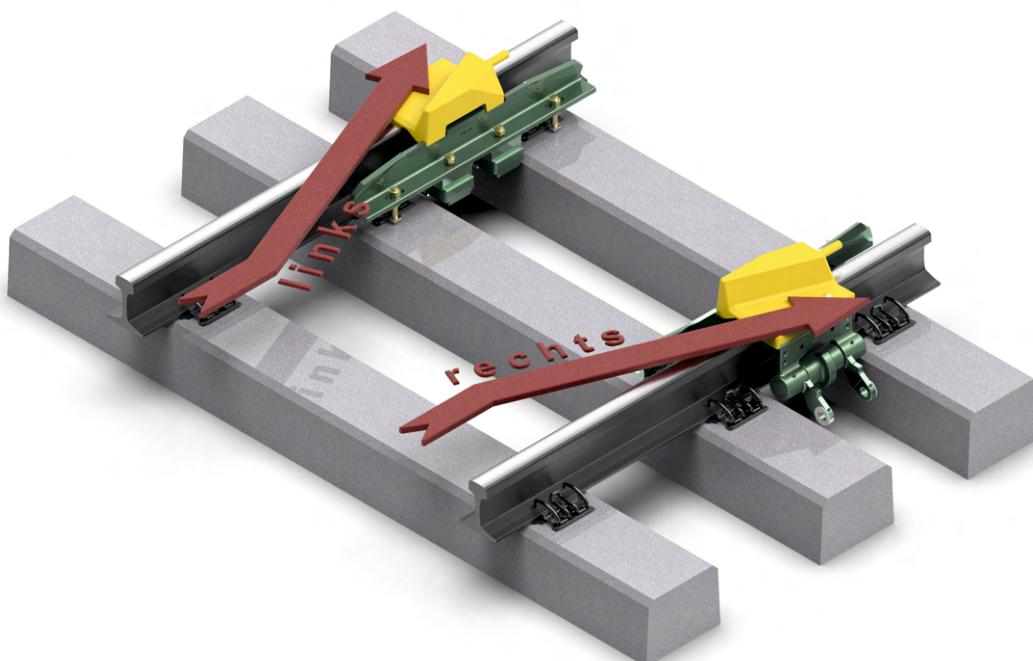
Gleissperrenschloss S 224.4 T 224.007 ist nicht im Lieferumfang enthalten



DE01346345

Gleissperre 60R mit rechter Schlosshalterung

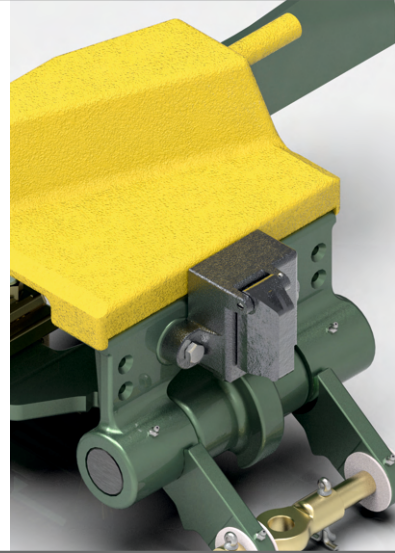
Entgleisungsrichtungen



1.4.2

GLEISSPERRENSCHLOSS

Das Gleissperrenschloss dient zum Verschließen der Gleissperre in einer bestimmten Stellung (in der Sperrlage oder in der abliegenden Stellung). Das Schloss ermöglicht die Einrichtung der Abhängigkeit zwischen der Gleissperre und anderen Anlagen. Das Gleissperrenschloss wird direkt an die Gleissperre montiert.



T.1.4.2.A	Gleissperrenschloss	Riegelweg	Verriegelungsweg	Zeichnung	Teil-Nr.	Best.-Nr.
		[mm]	[mm]			
	Gleissperrenschloss Regelausführung	16	bis 17	S 224.2	224.007	nach Tabelle T1.4.2.B
	Gleissperrenschloss mit verlängertem Riegel		bis 65		224.008	nach Tabelle T.1.4.2.C

Lackierung RAL 7015

Gleissperrenschloss in seiner Regelausführung oder Gleissperrenschloss mit verlängertem Riegel wird immer mit folgendem Zubehör geliefert:

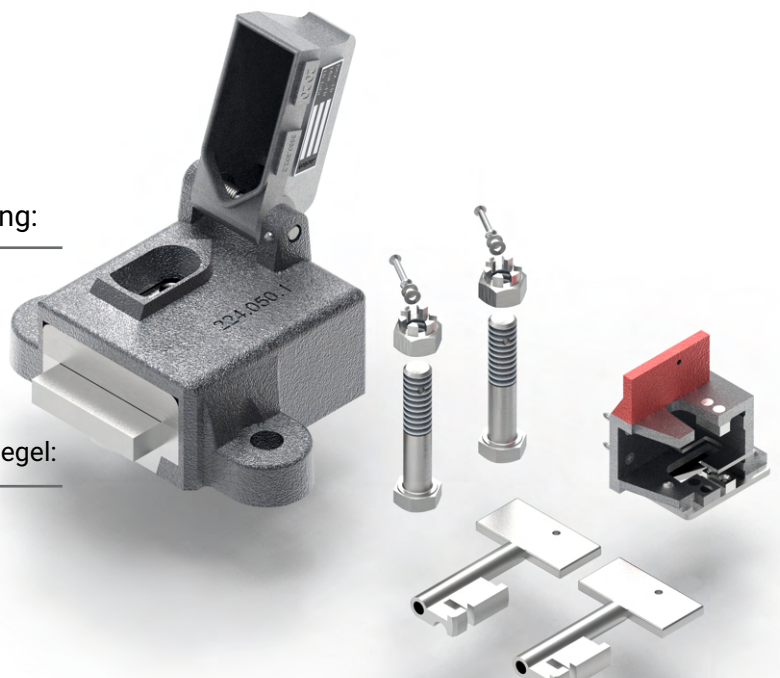
- 2 x Schlüssel
- 1 x Schlüsselhalter
- 2 x Befestigungsschrauben M12
- 2 x Kronenmutter M12
- 2 x Halbrundniet Ø3x28
- 4 x Nietscheibe Ø3,2

Verwendung Gleissperrenschloss Regelausführung:

Gleissperre 54R, 54L, 60R, 60L
Bockträger für Rückfallweiche
Abhängigkeitseinrichtung

Verwendung Gleissperrenschloss mit verlängertem Riegel:

Handverschlusseinrichtung HVE
Verschlusseinrichtung für Weichenantrieb (S700K)
Verschlusseinrichtung für Weichenantrieb (L700H)



Beispielbeschreibung	Form	Gruppe	Best.-Nr. (Tabelle T1.4.2.B)
Gleissperrenschloss Regelausführung "A0"	A	0	DE00981633
Gleissperrenschloss Regelausführung "L1"	L	1	DE00224057L1

Tabelle Bestellnummer für Gleissperrenschloss Regelausführung

T.1.4.2.B		GRUPPE					
		0	1	2	3	4	5
FORM	A	DE00981633	DE00224057A1	DE01112907	DE01112921	DE01112935	DE01112961
	B	DE00981634	DE01112891	DE01112908	DE01112922	DE01112936	DE01112962
	C	DE00981635	DE01112892	DE01112909	DE01112923	DE01112937	DE01112963
	D	DE00981636	DE01112893	DE01112910	DE01112924	DE01112938	DE01112964
	E	DE00981637	DE01112894	-	-	DE01112939	DE01112965
	F	DE00981638	DE01112895	-	-	DE01112940	DE01112966
	G	DE00981639	DE01112896	-	-	DE00224057G4	DE01112967
	H	DE00981640	DE01112898	-	-	DE01112942	DE01112968
	I	DE00224057I0	DE01112899	-	-	DE01112943	DE01112969
	K	DE01112882	DE01112900	-	-	DE01112944	DE01112970
	L	DE00224057L0	DE00224057L1	-	-	DE01112945	DE01112981
	M	DE01112884	DE01112902	-	-	DE01112946	DE01112982
	N	DE00224057N0	DE01112903	DE01112911	DE00224057N3	DE01112947	DE01112983
	O	DE01112886	DE01112904	DE00224057O2	DE01112926	DE01112948	DE01112984
	P	-	-	DE01112913	DE01112927	-	-
	Q	-	-	DE01112914	DE00224057Q3	-	-
	R	-	-	DE01112915	DE01112929	-	-
	S	-	-	DE00224057S2	DE01112930	-	-
	T	-	-	DE00224057T2	DE00224057T3	-	-
	U	-	-	DE00224057U2	DE00224057U3	-	-
	V	DE00224057V0	DE01112905	-	-	DE01112949	DE01112985
	W	DE01112889	DE01112906	-	-	DE01112950	DE01112986
	X	-	-	DE01112919	DE01112933	-	-
	Z	-	-	DE01112920	DE01112934	-	-

Auf Kundenwunsch können wir ebenfalls Gleissperrenschloss herstellen, die nicht in der Tabelle aufgeführt sind.

T.1.4.2.C		Bestellnummer für Gleissperrenschloss mit verlängertem Riegel	
	DE00224058	Y	Y
		└─┘	Schlüsselgruppe (0-5)
		└─┘	Schlüsselform (a-z)
zum Beispiel: Form E, Gruppe 1: DE00224058E1			

Gleissperrenschloss in der Regelausführung, auf einer Gleissperre montiert



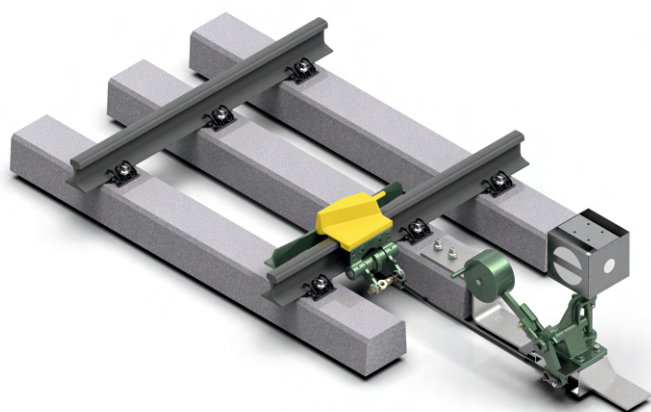
1.4.3

SATZ FÜR ORTSGESTELLTE GLEISSPERREN

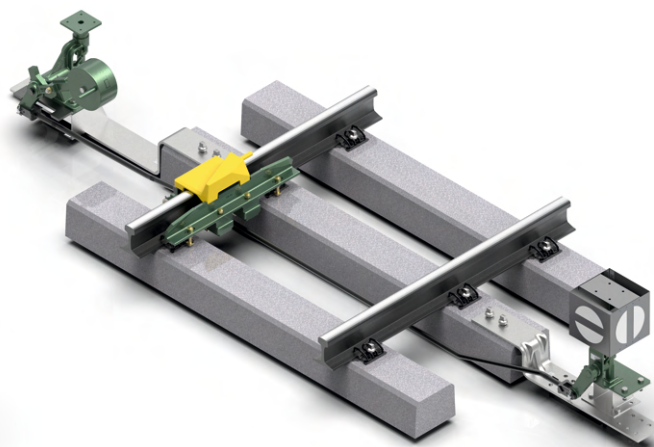
Der Satz Gleissperre handgestellt am Signalbock (Umstellbock mit Gewicht)
besteht aus: Gleissperre anklammerbar, Schwellenlagereisen, Signalbock/-böcke
(ortsgestellt/ferngestellt), Gewicht, Bockstange(n), Signal(en), Befestigungsmaterial, Isolierung

T.1.4.3.A

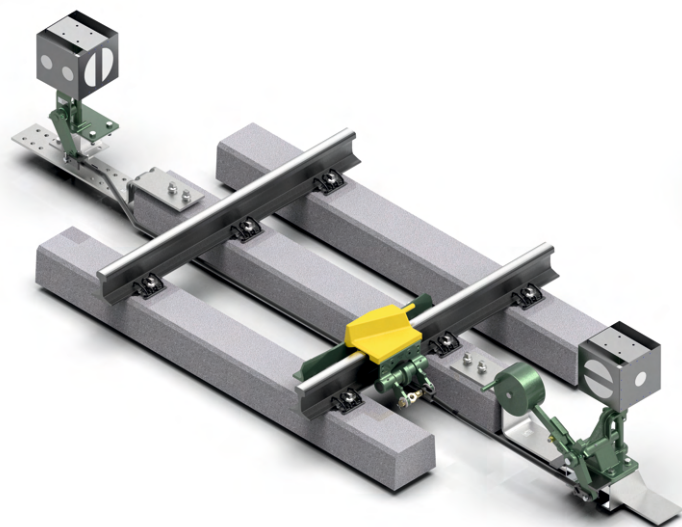
Gleissperre, einfach, ortsbedient					
Stellbock und Entgleisung: gleiche Seite					
Befestigung: w-Schienenbefestigung					
Zeichnung:Sw 3802.0101					
Gleissperre enthalten, verschließbar	Schienenform	Entgleisungsrichtung	Gleissperre*	Fall	Variante
IS/ BL	54/60	R/L			
in Sperrlage	S49/ S54	rechts	Gleissperre 54R	101-1	IS.54.R.101-1
		links	Gleissperre 54L	101-2	IS.54.L.101-2
		rechts	Gleissperre 54R	101-3	IS.54.R.101-3
		links	Gleissperre 54L	101-4	IS.54.L.101-4
	UIC 60	rechts	Gleissperre 60R	101-1	IS.60.R.101-1
		links	Gleissperre 60L	101-2	IS.60.L.101-2
		rechts	Gleissperre 60R	101-3	IS.60.R.101-3
		links	Gleissperre 60L	101-4	IS.60.L.101-4
in beiden Lagen	S49/ S54	rechts	Gleissperre 54R mit rechter Schlosshalterung	101-1	BL.54.R.101-1
		Links	Gleissperre 54L mit linker Schlosshalterung	101-2	BL.54.L.101-2
		rechts	Gleissperre 54R mit rechter Schlosshalterung	101-3	BL.54.R.101-3
		links	Gleissperre 54L mit linker Schlosshalterung	101-4	BL.54.L.101-4
	UIC 60	rechts	Gleissperre 60R mit rechter Schlosshalterung	101-1	BL.60.R.101-1
		links	Gleissperre 60L mit linker Schlosshalterung	101-2	BL.60.L.101-2
		rechts	Gleissperre 60R mit rechter Schlosshalterung	101-3	BL.60.R.101-3
		links	Gleissperre 60L mit linker Schlosshalterung	101-4	BL.60.L.101-4

**Fall 101-1**

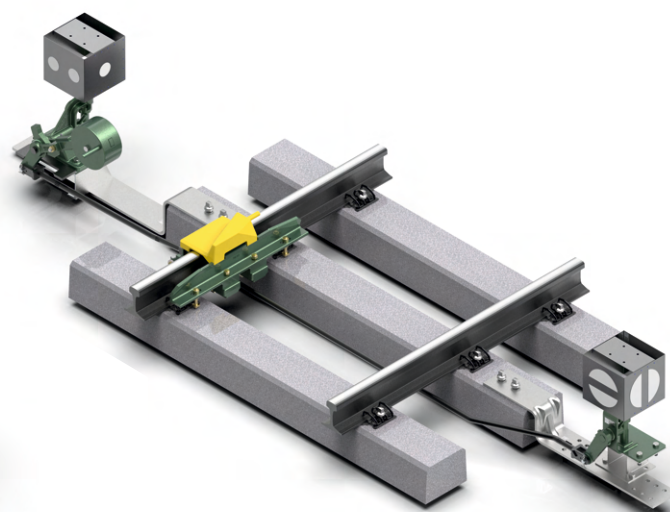
Lagerbock rechts, Entgleisung nach rechts

**Fall 101-2**

Lagerbock links, Entgleisung nach links

**Fall 101-3**

Lagerbock rechts, Entgleisung nach rechts

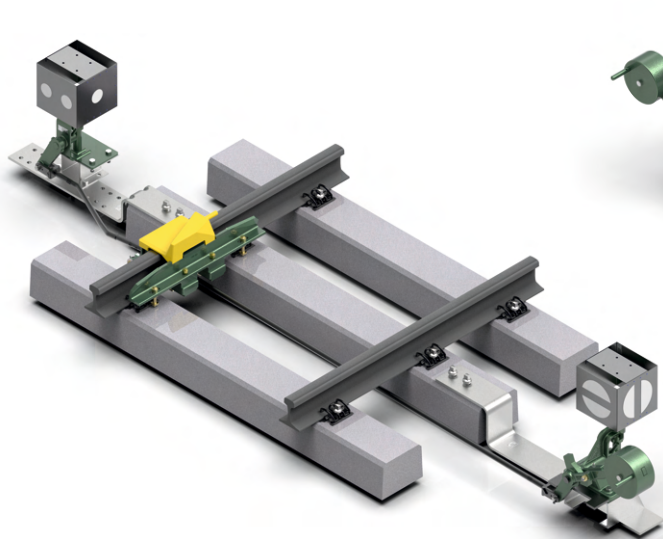
**Fall 101-4**

Lagerbock links, Entgleisung nach links

T.1.4.3.B

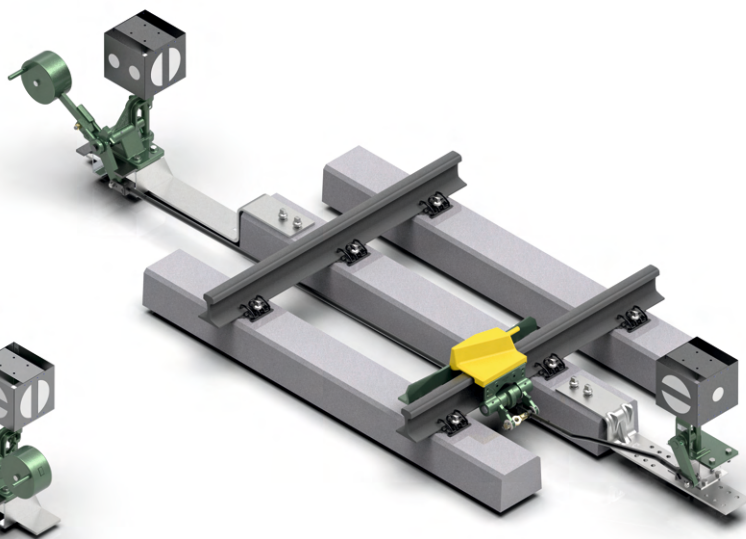
Gleissperre, einfach, ortsbedient					
Stellbock und Entgleisung: gegenüberliegend					
Befestigung: w-Schienenbefestigung					
Zeichnung:Sw 3802.0121					
Gleissperre enthalten, verschießbar in:	Schienenform	Entgleisungsrichtung	Gleissperre*	Fall	Variante
IS/ BL	54/60	R/L			
in Sperrlage	S49/ S54	rechts	Gleissperre 54R	121-1	IS.54.R.121-1
		links	Gleissperre 54L	121-2	IS.54.L.121-2
		rechts	Gleissperre 54R	121-3	IS.54.R.121-3
		links	Gleissperre 54L	121-4	IS.54.L.121-4
	UIC 60	rechts	Gleissperre 60R	121-1	IS.60.R.121-1
		links	Gleissperre 60L	121-2	IS.60.L.121-2
		rechts	Gleissperre 60R	121-3	IS.60.R.121-3
		links	Gleissperre 60L	121-4	IS.60.L.121-4
in beiden Lagen	S49/ S54	rechts	Gleissperre 54R mit rechter Schlosshalterung	121-1	BL.54.R.121-1
		Links	Gleissperre 54L mit linker Schlosshalterung	121-2	BL.54.L.121-2
		rechts	Gleissperre 54R mit rechter Schlosshalterung	121-3	BL.54.R.121-3
		links	Gleissperre 54L mit linker Schlosshalterung	121-4	BL.54.L.121-4
	UIC 60	rechts	Gleissperre 60R mit rechter Schlosshalterung	121-1	BL.60.R.121-1
		links	Gleissperre 60L mit linker Schlosshalterung	121-2	BL.60.L.121-2
		rechts	Gleissperre 60R mit rechter Schlosshalterung	121-3	BL.60.R.121-3
		links	Gleissperre 60L mit linker Schlosshalterung	121-4	BL.60.L.121-4

* ohne Schließeinrichtung(en)



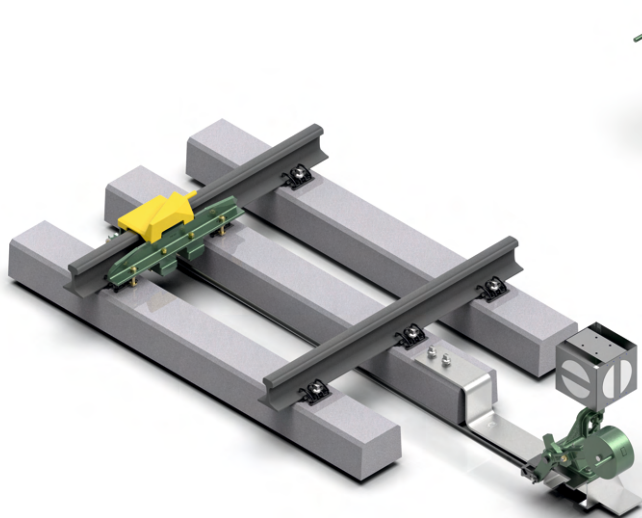
Fall 121-1

Lagerbock rechts, Entgleisung nach links



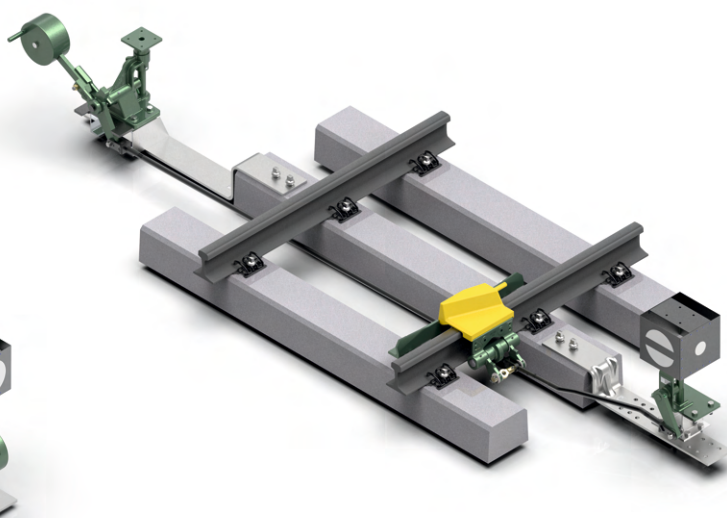
Fall 121-2

Lagerbock links, Entgleisung nach rechts



Fall 121-3

Lagerbock rechts, Entgleisung nach links



Fall 121-4

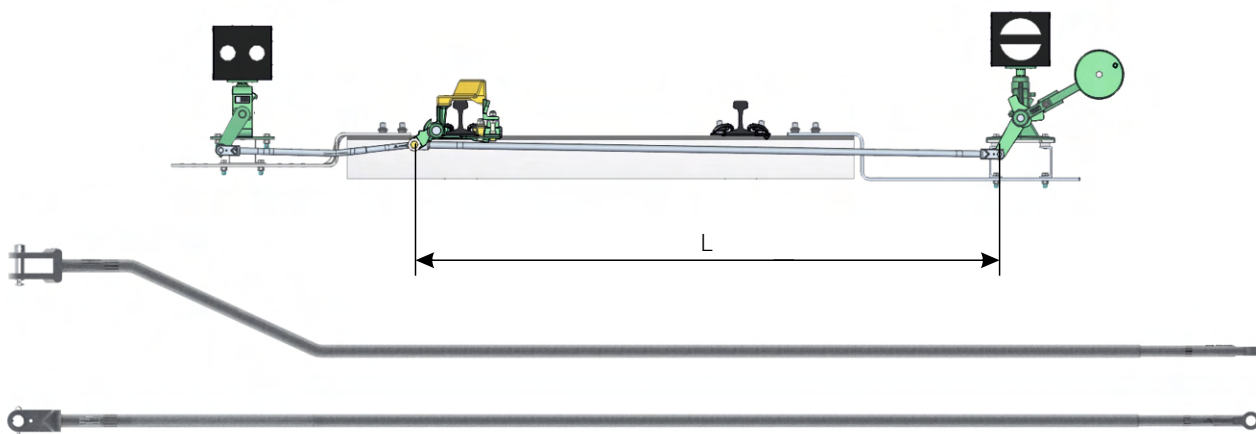
Lagerbock links, Entgleisung nach rechts

1.4.4

BOCKSTANGEN FÜR GLEISSPERRE

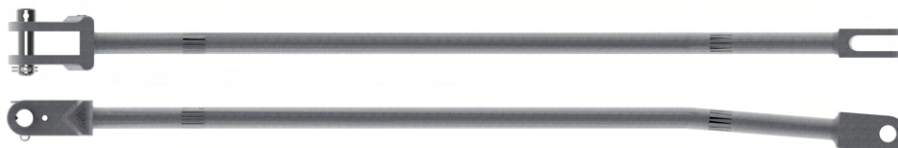
T.1.4.4.A

Kurzbezeichnung	Verwendung	Länge	Zeichnung	Ersatz für	Best.-Nr.
		L [mm]			
BSt 990	Signalbock (ortsgestellt) gegenüber liegend	990		S 7320.04 T162	DE01331246
BSt 2750	Anordnung: gegenüber	2750	Sw 75.0012	S 7320.04 T132	DE01331197
BSt 3150	Anordnung: gegenüber, S-Bahn Berlin	3150		S 7320.04 T139	DE01331244
BSt 1390	Anordnung gleiche Seite	1390		S 7320.04 T138	DE01331204
BSt 2750-1	Anordnung gleiche Seite, S-Bahn Berlin	2750	Sw 75.0013	S 7320.04 T163	DE01331238
BSt 978	Gleissperre mit einem Gleissperrenschloss	978	Sw 75.0020	-	DE01252431
BSt 2765	gekuppelte Gleissperre	2765	Sw 75.0022	-	DE01252433
BSt 1205-1	Gleissperre ortsgestellt	1205	Sw 75.0024	S 7320.04 T160	DE01331170
BSt 3000	Anordnung gegenüberliegende Seite, Signalbock ortsgestellt)	3000	Sw 75.0025	S 7320.04 T161	DE01370049
BSt 990-2R	Gleissperre ortsgestellt	990	Sw 75.0026	-	DE01336653
BSt 990-2L	Gleissperre ortsgestellt				DE01336666



DE01331197

Bockstange BSt 2750



DE01331170

Bockstange BSt 1205-1



DE01336653

Bockstange BSt 990-2R

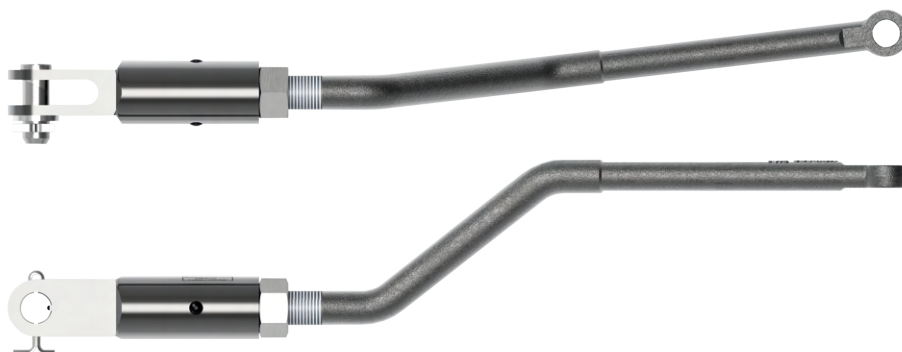
DE01370049

Bockstange BSt 3000

1.4.5

KUPPELSTANGEN FÜR GLEISSPERREN

T.1.4.5.A	Kurzbezeichnung	Verwendung	Länge	Zeichnung	Ersatz für	Best.-Nr.
			L [mm]			
	KSt 745R	für gekoppelte Gleissperren S 49/ 54	745	Sw 77.0202	S 7320.05	DE01299467
	KSt 745L					DE01299428
	KSt 805R		805		S 7320.05	DE01299454
	KSt 805L					DE01299429
	KSt 855R	für gekoppelte Gleissperren S 49/ 54, Stahlschwellen	855	Sw 77.0203	S 7320.05	DE01475235
	KSt 855L					DE01475210
	KSt 800R	für gekoppelte Gleissperren S 49/ 54	800		S 7320.05	DE01299481
	KSt 800L					DE01299430
	KSt 745-1R	für gekoppelte Gleissperren S 49/ 54	745	Sw 77.0206		DE01331531
	KSt 745-1L					DE01331478



DE01299467

Kuppelstange KSt 745R



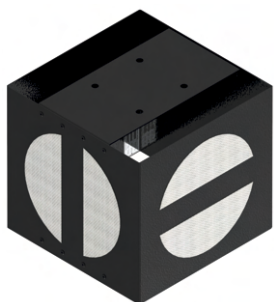
DE01299430

Kuppelstange KSt 800L

1.5 SIGNALE

1.5.1 GLEISSPERRENSIGNALE

Gleissperrensignal zeigt aktuelle Lage der Gleissperre. Es sind folgende Ausführungen erhältlich: rückstrahlend und elektrisch beleuchtet.



DE01329033

Gleissperrensignal Sh0/Wn7 rückstrahlend



DE01364270

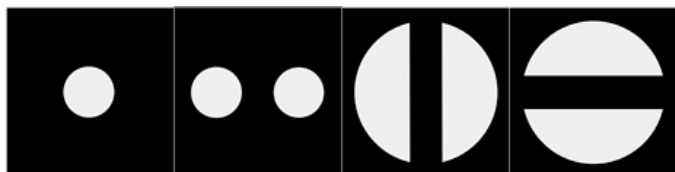
Gleissperrensignal Sh0/Wn7 Form A beleuchtet

Produktdaten

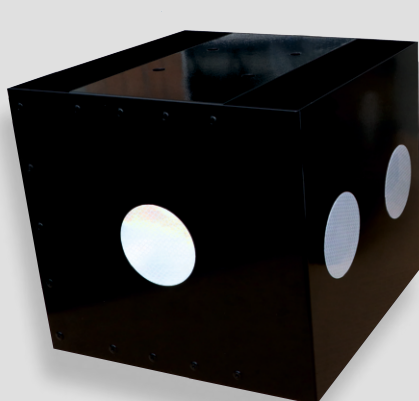
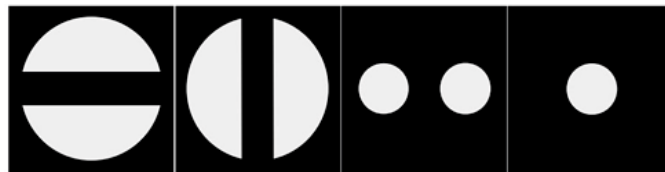
T.1.5.1.A

Benennung	Zeichnung	Zg. alt	Best.-Nr.
Gleissperrensignal Sh0/Wn7 rückstrahlend	Sw 82.0005	S 640.02, Teil 640 123	DE01329033
Gleissperrensignal Sh0/Wn7 Form A beleuchtet	Sw 82.0014	-	DE01364270
Gleissperrensignal Sh0/Wn7 Form B beleuchtet	Sw 82.0015	S 640.03 Teil 640 125	DE01364287

Signalbild: Sh 0 und Wn 7 FORM B
In Fahrtrichtung links vom Gleis



Signalbild: Sh 0 und Wn 7 FORM A
In Fahrtrichtung rechts vom Gleis

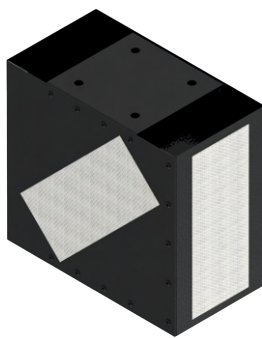


1.5.2

WEICHENSIGNALE

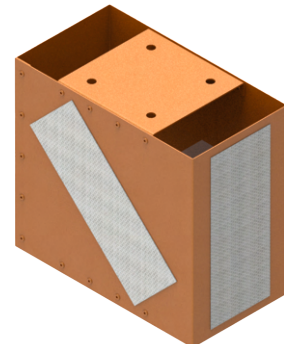
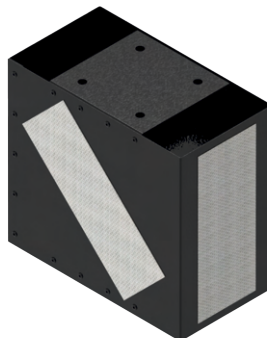
Weichensignale zeigen, in welcher Stellung die Weiche sich aktuell befindet. Die Weichensignale können rückstrahlend oder elektrisch beleuchtet sein.

Weichensignal rückstrahlend



DE01326813

Weichensignal Wn1/Wn2 rückstr. Form R/L



DE01369858

Weichensignal -R/L, Rückfallw. orange

Produktdaten

T.1.5.2.A

Benennung	Zeichnung	Zg. alt	Best.-Nr.
Weichensignal Wn1/Wn2 rückstr. Form R/L	Sw 82.0001	S 633.01; 633 060/-061	DE01326813
Weichensignal -R/L, Rückfallw. orange	Sw 82.0001	-	DE01369858

Zu den o.g. Weichensignalen werden die Richtungsbalken lose geliefert, zum selbstständigen Ankleben.

Weichensignal für elektrische Beleuchtung

Erhältlich sind folgende Formen der elektrisch beleuchteten Weichensignale:



Wn 1/ Wn 2 Form L



Wn 1/ Wn 2 Form R

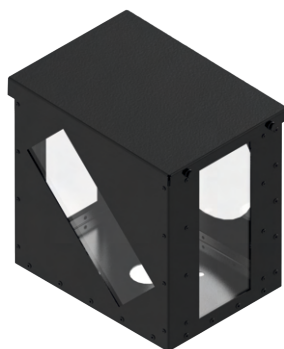


Form Z



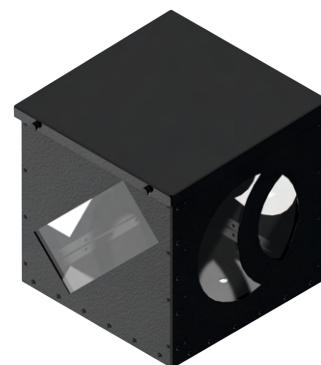
DE01329052

Weichensignal, Wn1/Wn2-R, beleuchtet



DE01329062

Weichensignal, Wn1/Wn2-L, beleuchtet



DE01329072

Weichensignal Wn1/Wn2 -Z, beleuchtet

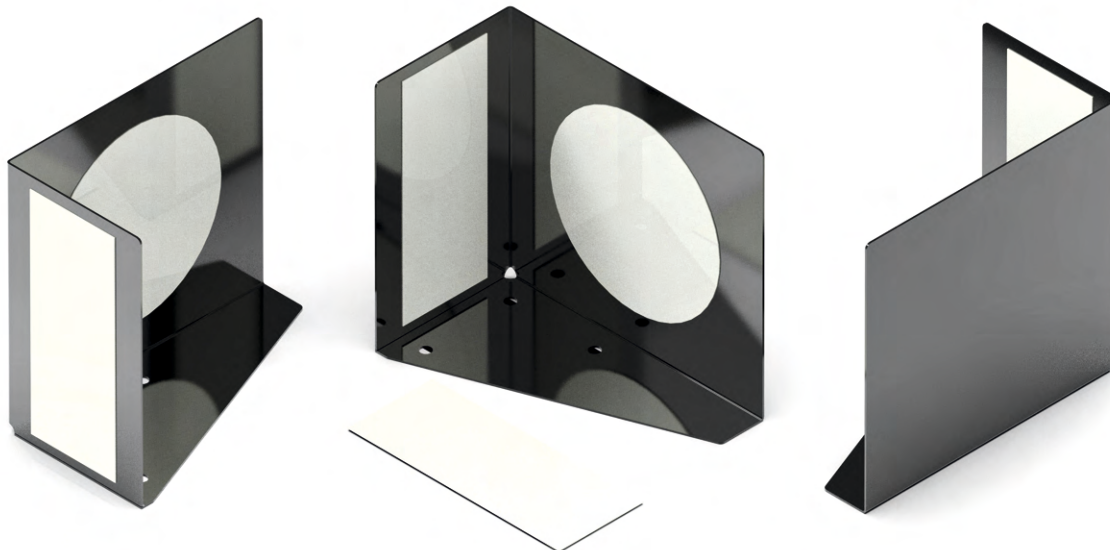
Produktdaten

T.1.5.2.B	Benennung	Zeichnung	Zg. alt	Best.-Nr.
	Weichensignal, Wn1/Wn2-R, beleuchtet	Sw 82.0010	S 633.09, 633 075	DE01329052
	Weichensignal, Wn1/Wn2-L, beleuchtet	Sw 82.0011	S 633.09, 633 076	DE01329062
	Weichensignal Wn1/Wn2 -Z, beleuchtet	Sw 82.0012	S 633.09, 633 077	DE01329072

Tagessignal

Produktdaten

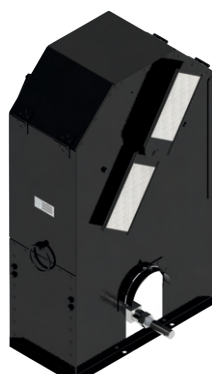
T.1.5.2.C	Tagessignal mit lose beilegten Richtungsbalken	Dimension [mm]	Bohrungen [mm]	Gewicht [kg]	Lackierung	Best.-Nr.
	Tagessignal	300x270x160	3 x Ø12	~ 2,5	RAL 9005	DE05-93052



1.5.3

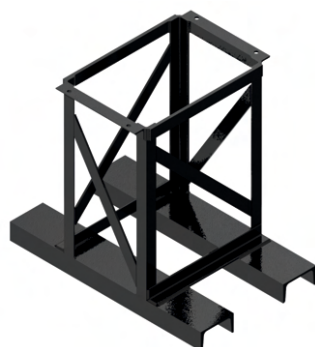
WEICHENSIGNALE FÜR DOPPELKREUZUNGSWEICHEN

Das Signal für eine Doppelkreuzungsweiche zeigt aktuelle Lage der Weiche.
Verfügbar sind folgende Varianten der Ausführung:
Rückstrahlend mit der Baubreite 250 mm / elektrisch beleuchtet mit der
Baubreite 520 mm:



DE01326785

Weichensignal (DKW) Wn3-Wn6 rückstrahlend



DE06362011

Laternensockel



DE01326812

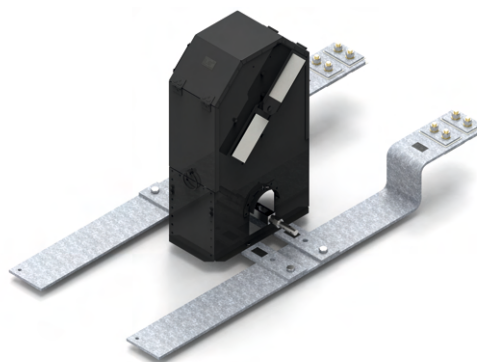
Weichensignal (DKW) Wn3-Wn6 beleuchtet

Produktdaten

T.1.5.3.A

Benennung	Zeichnung	Zg. alt	Best.-Nr.
Weichensignal (DKW) Wn3-Wn6 rückstrahlend	Sw 82.0004	S 636.1	DE01326785
Weichensignal (DKW) Wn3-Wn6 beleuchtet mit Verglasung	Sw 82.0013	S 615.2	DE01326812
Weichensignal (DKW) Wn3-Wn6 beleuchtet ohne Verglasung	Sw 82.0013	S 615.2	DE00113313
Laternensockel	-	S 636.1.2	DE06362011

Lagerungen für DKW-Signal



T.1.5.3.B

Schienenbefestigung	Benennung	Zeichnung	Zg. Alt	Best.-Nr.
KS	KS-Weichensignal (DKW) Wn 3-Wn 6	Sw 11.6001	S 615.3	DE05-70034
KS	KS-Weichensignal (DKW) Wn 3-Wn 6	Sw 11.6002	S 615.4	DE05-70035
w	w-Weichensignal (DKW) Wn 3-Wn 6	Sw 11.6003	S 615.4	DE05-70036

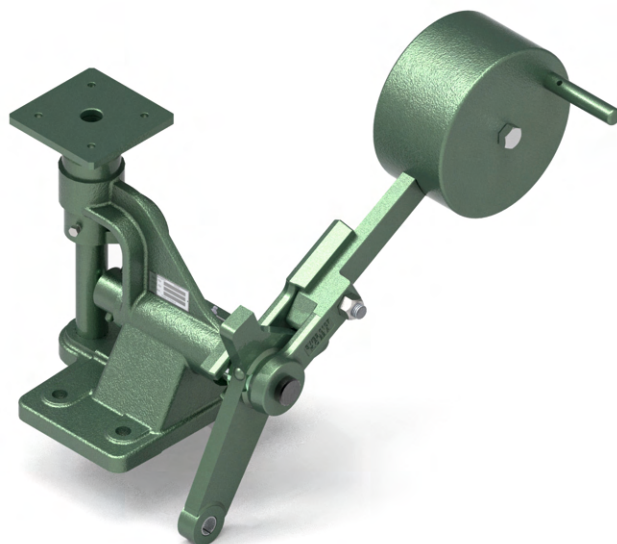
1.6 SIGNALBÖCKE FÜR WEICHEN UND GLEISSPERREN

1.6.1 SIGNALBOCK

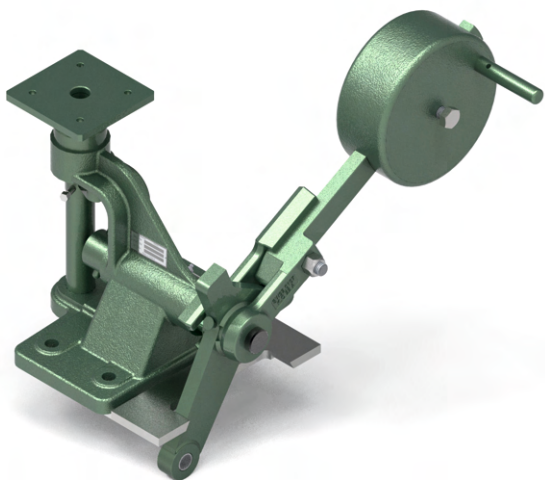
T.1.6.1.A	Benennung	Verwendung	Zeichnung	Zg. alt, Teil-Nr.	Best.-Nr.
	Bock für Weichensignal	ferngestellt	Sw 92.0005	559 040	DE01327852
	Stellbock mit Gewichthebel 45 kg (für Umstellung einer Weiche)	ortsgestellt	Sw 92.0006	S 559.1, 559 049	DE01331175
	Stellbock mit Gewichthebel 34 kg (für Umstellung einer Gleissperre)	ortsgestellt	Sw 92.0007	S 559.1, 559 011	DE01331147
	Lagerbock ohne Gewichtshebel	ortsgestellt	Sw 92.0008	S 559.1, 559 041	DE01331788



DE01327852



DE01331175

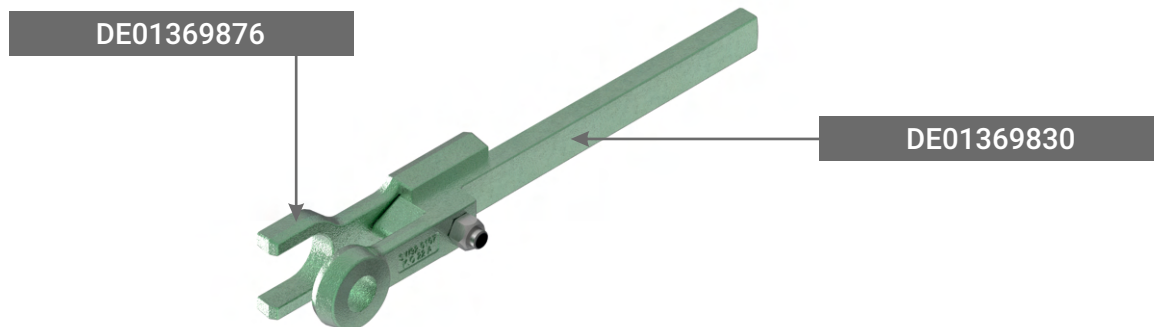


DE01331147

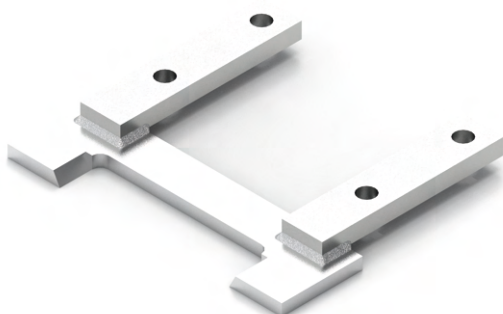


DE01331788

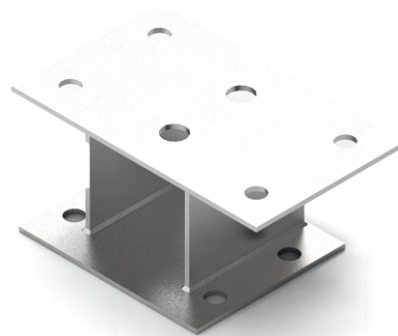
1.6.2

ERSATZTEILE FÜR
HANDUMSTELLVORRICHTUNG

DE05-93005



DE01331822



DE01326811

T.1.6.2.A

Benennung	Zeichnung	Zg. alt, Teil-Nr.	Best.-Nr.
Gewichtshebel	Sw 92.0107	S 559.02, 559 018	DE01369830
Gabelteil	Sw 92.0108	S 559.02, 559 019	DE01369876
Gewichtshebel kpl.		x	DE05-93005
Hubbegrenzung	Sw 92.0200	S 044.10, 044 535	DE01331822
Hubbegrenzung	Sw 92.0201	x	DE01346271
Lagerung LE 330	Sw 61.0302	S 633.02, 633 128	DE01326811
Bocklager Teil 1 (f. handgestellte Gleissperre)	Sw 61.0307	x	DE01331176
Bocklager Teil 2 (f. handgestellte Gleissperre)	Sw 61.0307	x	DE01331187
Bocklager 160x65x200	Sw 61.0308	x	DE01331539

1.6.3

BOCKSTANGEN

Bockstangen für Weichen

T.1.6.3.A	Kurzbezeichnung	Benennung/ Verwendung	Zeichnung	Ersatz für	Best.-Nr.
	BSt 1000	KG mit Kreuzgelenk, Weiche ortsgestellt, gerade	Sw 75.0001	S 119.02 T023	DE01331710
	Bo 33	Weiche ortsgestellt an Schieberstange, Länge 1013 mm	lotwu 17 a	-	auf Anfrage
	Bo 33a	Weiche ortsgestellt an Schieberstange, Länge 1193 mm	-	-	auf Anfrage
	BSt 1020	KG mit Kreuzgelenk, Weiche ortsgestellt	Sw 75.0001	-	DE01464470
	BSt 1190	KG mit Kreuzgelenk, Weiche ortsgestellt mit 2 Riegeln	Sw 75.0001	S 119.02	DE01223276
	BSt 1260	KG mit Kreuzgelenk, Weiche ortsgestellt	Sw 75.0001	S 119.02 T024	DE01335964
	BSt 1375	KG mit Kreuzgelenk, Weiche ortsgestellt	Sw 75.0001	S 119.02 T025	DE01335930
	BSt 1970	KG mit Kreuzgelenk, Weiche ortsgestellt	Sw 75.0001	S 119.02 T026	DE01335965
	BSt 2230	KG mit Kreuzgelenk, Weiche ortsgestellt	Sw 75.0001	S 119.02 T027	DE01336001
	BSt 1180R	Weiche ortsgestellt	Sw 75.0002	S 113.28 T652	DE01331540
	BSt 1180L	Weiche ortsgestellt	Sw 75.0002	-	DE01369078
	BSt 1310R	Weiche ortsgestellt	Sw 75.0002	S 113.28 T793	DE01331543
	BSt 1310L	Weiche ortsgestellt	Sw 75.0002	-	DE01369120
	BSt 1680R	Weiche ortsgestellt	Sw 75.0002	-	DE01369141
	BSt 1680L	Weiche ortsgestellt	Sw 75.0002	-	DE01369099
	BSt 1070	KG mit Kreuzgelenk, Anschlussgabel f. Winkelhebel	Sw 75.0005	S 113.22 T323	DE01331773
	BSt 420	KG mit 2x Kreuzgel., W-Signal, Anschlussgabel f. WH	Sw 75.0006	S 633.02 T133	DE01331780
	BSt 510	KG mit 2x Kreuzgel., W-Signal, Anschlussgabel f. WH	Sw 75.0006	S 633.02 T120	DE01329053
	BSt 600	W KG mit 2x Kreuzgel., -Signal, Anschlussgabel f. WH	Sw 75.0006	S 633.02 T118	DE01331556
	BSt 910	KG mit 2x Kreuzgel., W-Signal, Anschlussgabel f. WH	Sw 75.0006	S 633.02 T108	DE01331820
	BSt 955	KG mit 2x Kreuzgel., W-Signal, Anschlussgabel f. WH	Sw 75.0006	-	DE01365896
	BSt 1035	KG mit 2x Kreuzgel., W-Signal, Anschlussgabel f. WH	Sw 75.0006	S 633.02 T106	DE01331772
	BSt 790	KG mit Kreuzgelenk, W-Signal, BSt geknickt	Sw 75.0007	S 633.02 T110	DE01331518
	BSt 870	KG mit Kreuzgelenk, W-Signal, BSt geknickt	Sw 75.0007	-	DE01364266
	BSt 1340	KG mit Kreuzgelenk, W-Signal, BSt geknickt	Sw 75.0007	S 633.02 T112	DE01331562
	BSt 1710	KG mit Kreuzgelenk, W-Signal, BSt geknickt	Sw 75.0007	-	DE01426298
	BSt 790-1	KG mit Kreuzgelenk, W-Signal, BSt gerade	Sw 75.0008	S 633.02 T116	DE01331563
	BSt 900-2	KG mit Kreuzgelenk, W-Signal, BSt gerade	Sw 75.0008	-	DE01364267
	BSt 1340-1	KG mit Kreuzgelenk, W-Signal, BSt gerade	Sw 75.0008	S 633.02 T114	DE01331500
	BSt 1720	KG mit Kreuzgelenk, W-Signal, BSt gerade	Sw 75.0008	-	DE01365926
	BSt 750R	mit Kreuzgelenk, W-Signal, geknickt	Sw 75.0016	S 633.04 T150	DE01331777
	BSt 750L	mit Kreuzgelenk, W-Signal, geknickt	Sw 75.0016	S 633.04 T151	DE01331805
	BSt 1015	KG mit Kreuzgelenk, Weiche ortsgest.	Sw 75.0017	S 119.02 T042	DE01331764
	BSt 1000-1	mit Kreuzgelenk, Weiche ortsgest., geknickt	Sw 75.0023	S 119.02 T043	De00958768
	BSt 756	mit Kreuzgelenk, W-Signal EKW 54-190	Sw 75.0030	-	DE01312237
	BSt 6235	Weiche ortsgestellt, HH-Ohlsdorf W7	Sw 75.0032	-	DE01315914
	BSt 1790 KG	KG mit Kreuzgelenk, W-Signal, BSt geknickt	Sw 75.0035	-	DE01336674
	BSt 825 KG	KG mit Kreuzgelenk, W-Signal, BSt geknickt	Sw 75.0036	-	DE01353745
	BSt 900 KG	KG mit Kreuzgelenk, W-Signal, außerhalb Lichtraum	Sw 75.0039	-	DE01362474

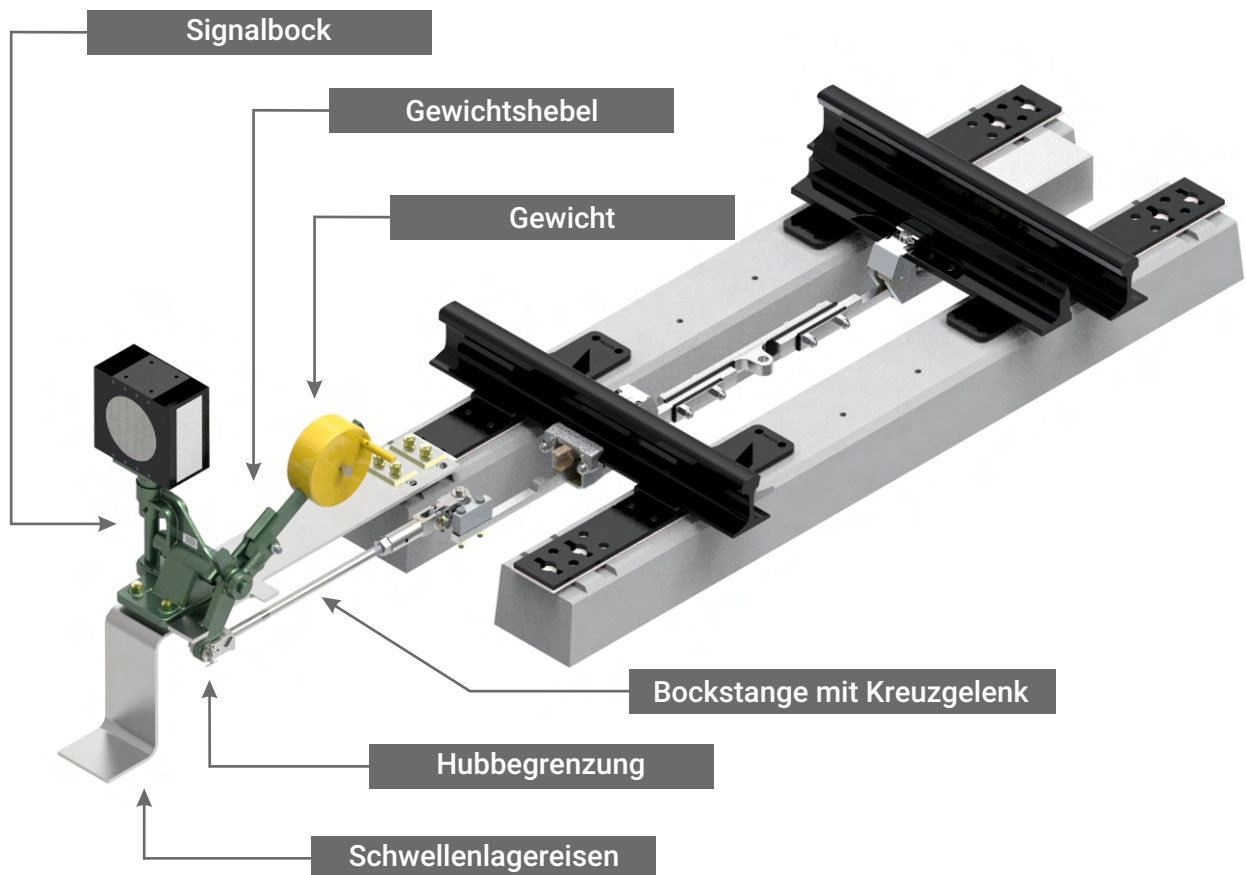
T.1.6.3.A	Kurzbezeichnung	Benennung/ Verwendung	Zeichnung	Ersatz für	Best.-Nr.
	BSt 1940 KG	DKW 49-190 , ortsgestellt	Sw 75.0042	-	DE01372770
	BSt 1940L KG	DKW 49-190 , ortsgestellt	Sw 75.0043	-	DE01379703
	BSt 1940R KG	DKW 49-190 , ortsgestellt	Sw 75.0043	-	DE01379678
	BSt 920 KG	Weichensignal (Sw 6101.2004)	Sw 75.0046	-	DE01426670
	BSt 987R	opt. Stellsystem mit EVZ	Sw 75.0048	-	DE01458767
	BSt 987L	opt. Stellsystem mit EVZ	Sw 75.0048	-	DE01458754
	BSt 980 KG	Weichensignal (Sw 6301.2102)	Sw 75.0049	-	DE01464219
	BSt 980 KG	Weichensignal (Sw 6351.1121)	Sw 75.0050	-	DE01481503



DE01331710

1.6.4

SATZ HANDUMSTELLVORRICHTUNG FÜR ORTSGESTELLTE WEICHEN

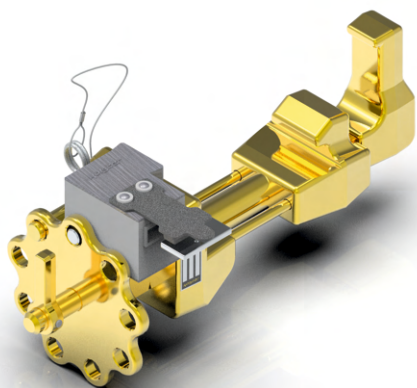


Verwendung	Befestigung	Gewicht	Farbe des Gewichts	Anordnung an Schieberstange	Signal	Anordnung Seite	Hubbegrenzung	Schrauben-satz	Best.-Nr.	Zeichnung	Ersatz für
EW 49/54/60 DKW 49/54-190 (nah)	KS	45 Kg	gründiert	Seitenangriff	Nein	rechts/links	Ja	Ja	DEX04-15001	Sw 3101.0001	Bild 1
EW 49/54/60	W	45 Kg	gründiert	Seitenangriff	Nein	rechts/links	Ja	Ja	DEX04-15002		Bild 8
	KS	45 Kg	gründiert	Seitenangriff	Ja	rechts/links	Ja	Ja	DEX04-15003		Bild 1
	W	45 Kg	gründiert	Seitenangriff	Ja	rechts/links	Ja	Ja	DEX04-15004		Bild 8
	KS	45 Kg	gelb	Seitenangriff	Ja	rechts/links	Ja	Ja	DEX04-15005		Bild 1
	W	45 Kg	gelb	Seitenangriff	Ja	rechts/links	Ja	Ja	DEX04-15006		Bild 8
	KS	45 Kg	gründiert	Seitenangriff	Ja	rechts/links	Ja	Ja	DEX04-15007		Bild 1
	KS	45 Kg	gelb	Seitenangriff	Ja	rechts/links	Ja	Ja	DEX04-15008		Bild 8
EW 49/54/60-... Lager- und Übertragungsteile (LUT) auf der Seite der Handumstellvorrichtung	KS	45 Kg	gründiert	Mittelangriff	Ja	rechts	Ja	Ja	DEX04-15009		Bild 3
	KS	45 Kg	gründiert	Mittelangriff	Ja	links	Ja	Ja	DEX04-15010		Bild 2
	W	45 Kg	gründiert	Mittelangriff	Ja	rechts	Ja	Ja	DEX04-15011		Bild 10
	W	45 Kg	gründiert	Mittelangriff	Ja	links	Ja	Ja	DEX04-15012		Bild 9
	KS	45 Kg	gelb	Mittelangriff	Ja	rechts	Ja	Ja	DEX04-15013		Bild 3
	KS	45 Kg	gelb	Mittelangriff	Ja	links	Ja	Ja	DEX04-15014		Bild 2
	W	45 Kg	gelb	Mittelangriff	Ja	rechts	Ja	Ja	DEX04-15015		Bild 10
	W	45 Kg	gelb	Mittelangriff	Ja	links	Ja	Ja	DEX04-15016		Bild 9
DKW 49/54-190 (fern) mit Siemens® CKA oder EVZ	KS	45 Kg	gründiert	Seitenangriff	Nein	rechts/links	Ja	Ja	DEX04-15017		Bild 4
	KS	45 Kg	gelb	Seitenangriff	Nein	rechts/links	Ja	Ja	DEX04-15018		Bild 4

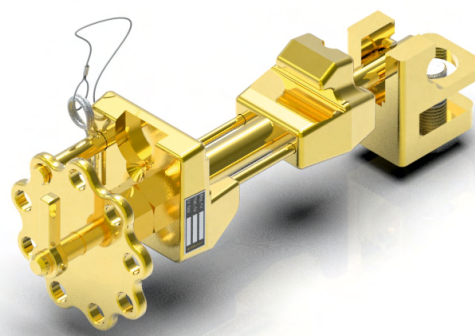
1.7 WEICHENSCHLÖSSER

1.7.1 HANDVERSCHLUSS 73 (HV 73)

Die Handverschlusseinrichtung HV73 dient zum Notverschließen der Weiche in den Endlagen, und kann sowohl als ein Weichenschloss als auch Zungensperre verwendet werden.



DE00114692



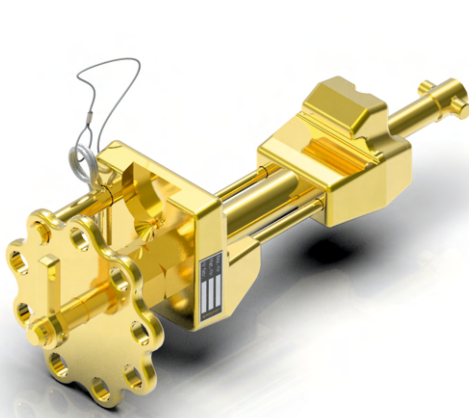
DE00114697

T.1.7.1.A

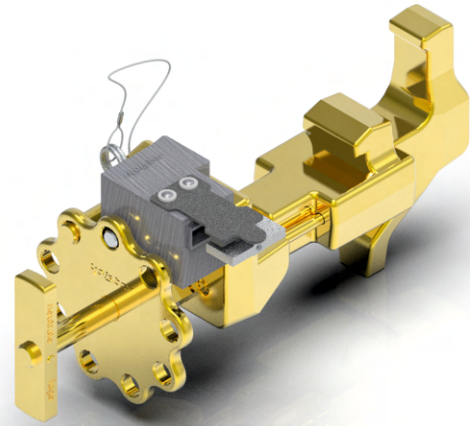
Beschreibung	Zeichnung	Best.-Nr.
Handverschluss 73 f S49/54/UIC 60	S410.00.5 T001.4	DE00114692
Handverschluss 73	S410.1.8 T080.3	DE00114697
Handverschluss	S410.1.8 T080.3	DE05-93035

T.1.7.1.B

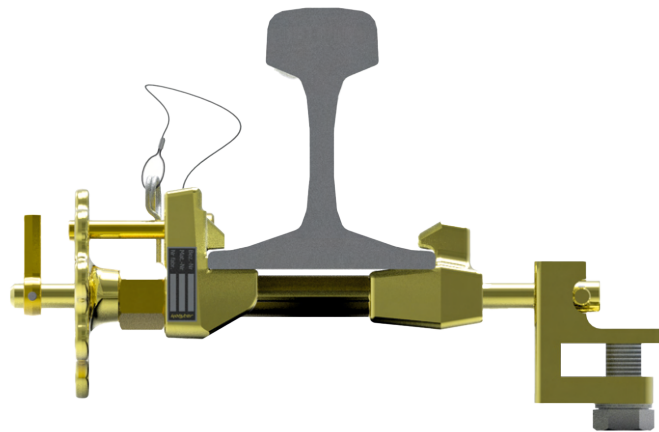
Beschreibung	Zeichnung	Best.-Nr.
Handverschluss 73 Kr f Kr 54/60,1:11,515	S410.2.4 T020.2	DE00114693
Handverschluss 73 Kr f Kr 54/60,1:14	S410.2.4 T040.3	DE00114695
Handverschluss 73 Kr f Kr 54/60,1:18,5	S410.2.4 T030.2	DE00114694
Handverschluss 73 Kr f Kr 49/60	S410.3.3 T070.2	DE00114696



DE05-93035



DE00114694

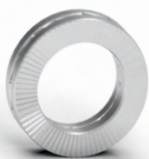


EINBAUBEISPIEL

Ersatzteile und Zubehör

T.1.7.1.C

Beschreibung	Zeichnung	Best.-Nr.
NORD-LOCK	-	DE05-93034
SCHRAUBE	-	DE05-93033
VERSCHLUSSGABEL	S410.04	DE410.081.5
Handverschlussabdeckung f Holzschwellen	S410.05.4 T120.2	DE00114716
Lagerung 190x50 f Handverschlussabdeckung	410.08.2 T152.1	DE00507602



DE05-93034



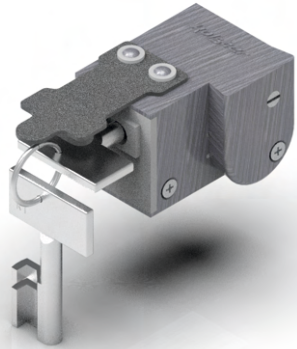
DE05-93033



DE410.081.5

1.7.2

SPERRVORRICHTUNGEN, SCHLÜSSEL, SCHLÜSSELHALTER



Die Sperrvorrichtungen, Schlüssel und Schlüsselhalter erhalten für jede bestimmte Schlüsselform und -gruppe eine individuelle Bestellnummer. Bei einer Anfrage geben Sie bitte die gewünschten Schlüsselform und -gruppe an.

Die Sperrvorrichtungen werden immer mit 2 Schlüsseln geliefert.

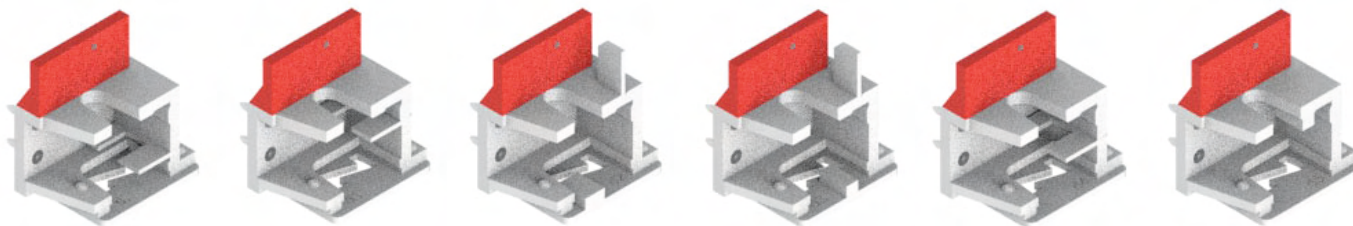
Sperrvorrichtungen

Beispielbeschreibung	Form	Gruppe	Best.-Nr. (Tabelle T1.7.2.A)
SPERRVORRICHTUNG M SCHL-BL "A0"	A	0	DE00527112
SPERRVORRICHTUNG M SCHL-BL "P1"	P	1	DE410050P1

Tabelle Bestellnummer für Sperrvorrichtungen

T.1.7.2.A	GRUPPE						
	0	1	2	3	4	5	
FORM	A	DE00527112	DE00527121	DE410050A2	DE01183777	DE00549097	DE01314844
	B	DE00682254	DE00527116	DE410050B2	DE01183778	DE00549096	DE01314845
	C	DE00527108	DE00527120	DE01183774	DE01183802	DE00549100	DE01315111
	D	DE00527124	DE00527115	DE01183775	DE01183780	DE00549099	DE01314999
	E	DE00527107	DE00682269	DE01226887	DE410050E3	DE410050E4	DE01314988
	F	DE00527110	DE00527114	DE01226889	DE410050F3	DE00549103	DE01315095
	G	DE00527106	DE00527119	DE01226911	DE410050G3	DE00797033	DE01314989
	H	DE00527109	DE00527113	DE01226913	DE410050H3	DE00796849	DE01315121
	I	DE00527105	DE00527118	DE01226915	DE410050I3	DE00796850	DE01315007
	K	DE00549088	DE00549089	DE01226917	DE410050K3	DE00796851	DE01315008
	L	DE00527111	DE00527117	DE01226919	DE01226920	DE00796852	DE01315122
	M	DE00549087	DE00549094	DE01226951	DE410050M3	DE00549109	DE01315123
	N	DE00549086	DE00549093	DE410050N2	DE01183779	DE00549108	DE01315112
	O	DE00549091	DE00682270	DE410050O2	DE01183801	DE00796853	DE01315113
	P	DE00682256	DE410050P1	DE410050P2	DE01250925	DE410050P4	DE01315218
	Q	DE00682257	DE410050Q1	DE410050Q2	DE410050Q3	DE00796854	DE01315000
	R	DE00682258	DE410050R1	DE01226885	DE410050R3	DE410050R4	DE410050R5
	S	DE00682259	DE410050S1	DE01226952	DE01250926	DE00796856	DE01315009
	T	DE410050T0	DE410050T1	DE01226953	DE01250927	DE00796857	DE410050T5
	U	DE00682261	DE410050U1	DE01226954	DE01250928	DE00797038	DE410050U5
	V	DE00682262	DE410050V1	DE410050V2	DE410050V3	DE410050V4	DE01315114
	W	DE00682263	DE410050W1	DE410050W2	DE410050W3	DE410050W4	DE01315131
	X	DE00682264	DE410050X1	DE410050X2	DE01250931	DE410050X4	DE410050X5
	Z	DE00682266	DE410050Z1	DE410050Z2	DE01250932	DE410050Z4	DE410050Z5

Schlüsselhalter



GRUPPE 0

GRUPPE 1

GRUPPE 2

GRUPPE 3

GRUPPE 4

GRUPPE 5

Beispielbeschreibung	Form	Gruppe	Best.-Nr. (Tabelle T1.7.2.B)
Schlüsselhalter S224.05 "A0"	A	0	DE00112347
Schlüsselhalter S224.05 "P1"	P	1	DE022405P1

Tabelle Bestellnummer für Schlüsselhalter

T.1.7.2.B		GRUPPE					
		0	1	2	3	4	5
FORM	A	DE00112347	DE00112363	DE00112379	DE00112393	DE00112407	DE00112423
	B	DE00112348	DE00112364	DE00112380	DE00112394	DE00112408	DE00112424
	C	DE00112349	DE00112365	DE022405C2	DE00112395	DE00112409	DE022405C5
	D	DE00112350	DE00112366	DE022405D2	DE00112396	DE00112410	DE022405D5
	E	DE00112351	DE00112367	DE022405E2	DE022405E3	DE00112411	DE022405E5
	F	DE00112352	DE00112368	DE022405F2	DE022405F3	DE00112412	DE00112428
	G	DE00112353	DE00112369	DE022405G2	DE022405G3	DE00112413	DE022405G5
	H	DE00112354	DE00112370	DE022405H2	DE022405H3	DE00112414	DE022405H5
	I	DE00112355	DE00112371	DE022405I2	DE022405I3	DE00112415	DE022405I5
	K	DE00112356	DE00112372	DE022405K2	DE022405K3	DE00112416	DE022405K5
	L	DE00112357	DE00112373	DE022405L2	DE022405L3	DE00112417	DE022405L5
	M	DE00112358	DE00112374	DE022405M2	DE022405M3	DE00112418	DE00112434
	N	DE00112359	DE00112375	DE022405N2	DE00112397	DE00112419	DE00112435
	O	DE00112360	DE00112376	DE022405O2	DE022405O3	DE022405O4	DE00112436
	P	DE022405P0	DE022405P1	DE00112385	DE022405P3	DE022405P4	DE022405P5
	Q	DE00653943	DE022405Q1	DE00112386	DE022405Q3	DE00112420	DE022405Q5
	R	DE022405R0	DE022405R1	DE00112387	DE022405R3	DE022405R4	DE022405R5
	S	DE022405S0	DE022405S1	DE022405S2	DE022405S3	DE01252259	DE022405S5
	T	DE022405T0	DE00654263	DE00112389	DE022405T3	DE01252260	DE022405T5
	U	DE00653948	DE022405U1	DE022405U2	DE022405U3	DE01252352	DE022405U5
	V	DE00112361	DE00112377	DE022405V2	DE022405V3	DE00112421	DE022405V5
	W	DE00112362	DE022405W1	DE022405W2	DE022405W3	DE00112422	DE00112438
	X	DE022405X0	DE022405X1	DE022405X2	DE00112405	DE022405X4	DE022405X5
	Z	DE022405Z0	DE022405Z1	DE022405Z2	DE00112406	DE022405Z4	DE022405Z5

Zeichnung S 224.205.2

Schlüssel



GRUPPE



GRUPPE 0

GRUPPE 1

GRUPPE 2

GRUPPE 3

GRUPPE 4

GRUPPE 5

BARTFORM



A

B

C

D

E

F

G

H

I

K

L

M



N

O

P

Q

R

S

T

U

V

W

X

Z

Beispielbeschreibung	Form	Gruppe	Best.-Nr. (Tabelle T1.7.2.C)
SCHLÜSSEL S224.2 "A0"	A	0	DE00114821
SCHLÜSSEL S224.2 "Q1"	Q	1	DE022426Q1

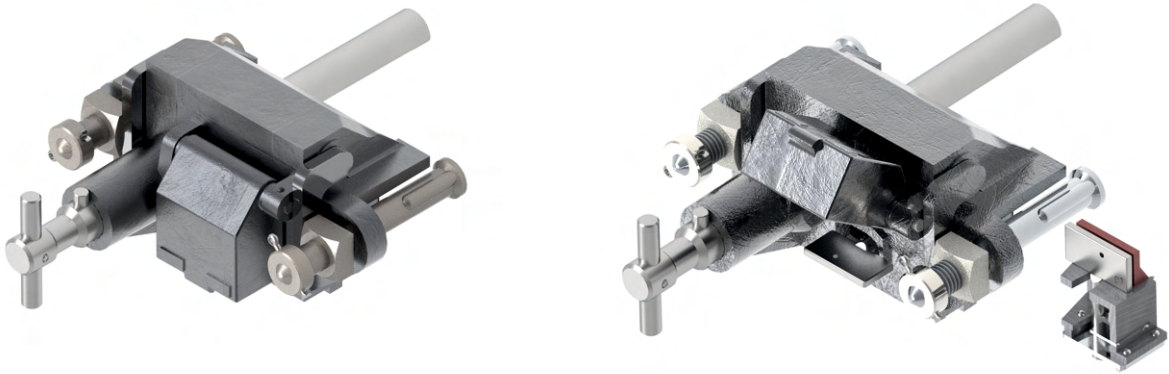
Tabelle Bestellnummer für Schlüssel

T.1.7.2.C		GRUPPE					
		0	1	2	3	4	5
FORM	A	DE00114821	DE00114837	DE00114853	DE00114867	DE00114881	DE00114897
	B	DE00114822	DE00114838	DE00114854	DE00114868	DE00114882	DE00114898
	C	DE00114823	DE00114839	DE00114855	DE022426C3	DE00114883	DE00114899
	D	DE00114824	DE00114840	DE00114856	DE022426D3	DE00114884	DE00114900
	E	DE00114825	DE00114841	DE022426E2	DE022426E3	DE00114885	X
	F	DE00114826	DE00114842	DE022426F2	DE022426F3	DE00114886	DE00114902
	G	DE00114827	DE00114843	DE022426G2	DE022426G3	DE00114887	DE00114903
	H	DE00114828	DE00114844	DE022426H2	DE022426H3	DE00114888	DE00114904
	I	DE00114829	DE00114845	DE022426I2	DE022426I3	DE00114889	DE00114905
	K	DE00114830	DE00114846	DE022426K2	DE022426K3	DE00114890	DE00114906
	L	DE00114831	DE00114847	DE022426L2	DE022426L3	DE00114891	DE00114907
	M	DE00114832	DE00114848	DE022426M2	DE022426M3	DE00114892	DE00114908
	N	DE00114833	DE00114849	DE00114857	DE022426N3	DE00114893	DE00114909
	O	DE00114834	DE00114850	DE00114858	DE022426O3	DE00114894	DE00114910
	P	DE022426P0	DE00664781	DE00114859	DE022426P3	DE022426P4	DE022426P5
	Q	DE00665201	DE022426Q1	DE022426Q2	DE022426Q3	DE022426Q4	DE022426Q5
	R	DE00665203	DE022426R1	DE022426R2	DE022426R3	DE022426R4	DE022426R5
	S	DE00665206	DE022426S1	DE022426S2	DE022426S3	DE022426S4	DE022426S5
	T	DE00665207	DE022426T1	DE00114863	DE022426T3	DE022426T4	DE022426T5
	U	DE00665208	DE022426U1	DE00114864	DE022426U3	DE022426U4	DE022426U5
	V	DE00114835	DE00114851	DE022426V2	DE022426V3	DE00114895	DE00114911
	W	DE00114836	DE00114852	DE022426W2	DE022426W3	DE00114896	DE00114912
	X	DE022426X0	DE022426X1	DE022426X2	DE00114879	DE022426X4	DE022426X5
	Z	DE00665215	DE022426Z1	DE00114866	DE00114880	DE022426Z4	DE022426Z5

Zeichnung S 224.2.6 oder S 5650.01.2

1.7.3

WEICHENSCHLOSS WS 170



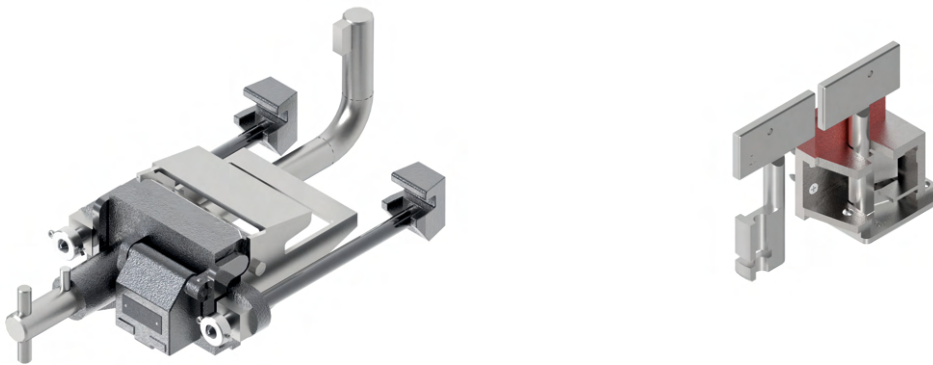
Produktdaten

T.1.7.3.A

Zeichnung	Ausführung	Best.-Nr.
S 409.2	mit 2 Befestigungsschrauben	DE004092XX
	mit 2 Befestigungsschrauben 2 Schlüsseln und 1 Schlüsselhalter	DE040925XX

Statt „XX“ bitte die Schlüsselform / Schlüsselgruppe einsetzen, zum Beispiel: A0, A1....

Weichenschloss anklemmbar



Produktdaten

T.1.7.3.B

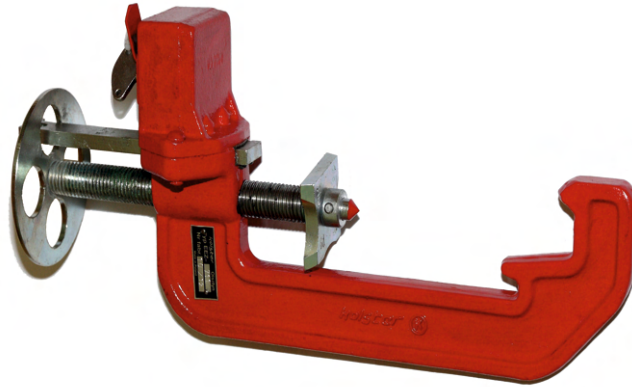
Zeichnung	Ausführung	Schienenform		Best.-Nr.
409 (5) 6201 / 2430	mit 2 Befestigungsschrauben 2 Schlüsseln und 1 Schlüsselhalter	S49/S54	EW	DE006201XX
		UIC 60	EW	DE620124XX

Statt „XX“ bitte die Schlüsselform / Schlüsselgruppe einsetzen, zum Beispiel: A0, A1....

Mehr Informationen über die erhältlichen Schlüsselformen und -gruppen finden Sie im Kapitel Nummer 1.7.2 Sperrvorrichtungen, Schlüssel, Schlüsselhalter.

1.7.4

ZUNGENSPERRE



Aktuell bieten wir die Zungensperre in einer für die polnische Staatsbahn PKP PLK geeigneten Ausführung (ähnlich wie die DR-Ausführung) an:

Zungensperre

Geeignet für die Schiene	Schlüssel	Best.-Nr.
S49, S54, UIC60	2 Stück	EEZ-711

Bei Bestellung geben Sie bitte die gewünschte Schlüsselgruppe und -form an. Erhältlich sind folgende Schlüsselgruppen und -formen:

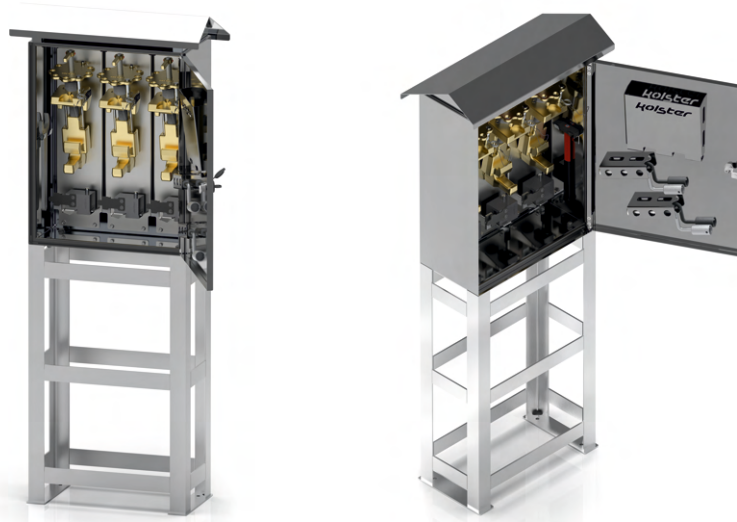
Schlüsselgruppen und -formen

Gruppe	Schlüsselbart	Schlüsselform			
0		c. d.	e. f.	g. h.	l. m.
1		c1 d1	e1 f1	g1 h1	l1 m1

Um mehr über dieses Produkt zu erfahren, nehmen Sie bitte Kontakt mit uns auf.

1.7.5

HAVARIESCHRANK/ AUFBEWAHRUNGSSCHRANK



T.1.7.5.A

Aufbewahrungsschrank	Ausführung				Abmessungen				Best.-Nr.
	Schrank	Fuß	Regendach	Schlossabdeckung	Höhe	Breite	Tiefe	Gewicht	
					[mm]	[mm]	[mm]	[kg]	
Aufbewahrungsschrank für draußen (zum Eingraben)	x	x	x	x	1730	600*	310*	62	DE05-93049
Aufbewahrungsschrank für drinnen (Bodenbefestigung)	x	x		x	1630	500	250	57	DE05-93053
Aufbewahrungsschrank für drinnen (Wandbefestigung)	x			x	630	500	250	29	DE05-93054



DE05-93049

Aufbewahrungsschrank für draußen
(zum Eingraben)



DE05-93053

Aufbewahrungsschrank für drinnen
(Bodenbefestigung)



DE05-93054

Aufbewahrungsschrank für drinnen
(Wandbefestigung)



Aufbewahrungsschrank für draußen – Eigenschaften:

Farbe RAL 7031
 Verdeckte Tür mit Dichtung
 Rückwand von innen abnehmbar
 Abmessungen ohne Regendach 630x500x250
 Fuß H=1000[mm]

Schrank dient der Aufbewahrung von:
 3 Handverschlüssen HV 73
 3 Sperrvorrichtungen
 1 Schlüssel SW 39
 1 Hammer 500g
 Zusätzlich an der Tür:
 A4-Dokumentenfach, 2 Handkurbeln
 Standardmäßig 2 Sätze von Türschlüsseln

Ersatzteile und Zubehör

**DE03-93055**

Fuß
1000x500x250 [mm]
Mit Schrauben M10x25 (x 4 kpl.)
feuerverzinkt

**DE03-93053**

Gerätewandbrett mit Halterung
600x150 [mm]
Mit Schrauben M6x15 (x 4 kpl.)
galvanisch verzinkt

**DE410.03**

Schlüssel SW 39
Länge ~ 300 [mm] DIN 894

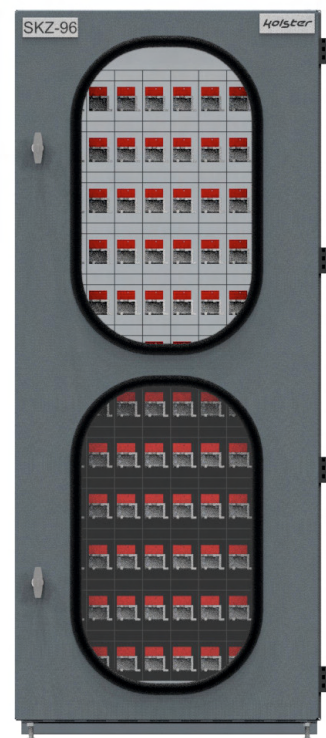
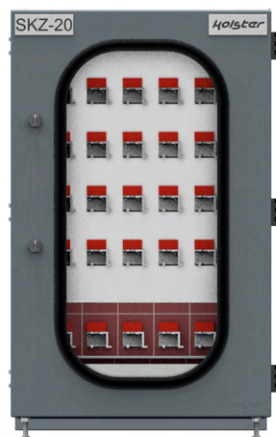
1.7.6

SCHLÜSSELSCHRANK FÜR SCHLÜSSELHALTER; SONDERAUSFÜHRUNGEN DER AUFBEWAHRUNGSSCHRÄNKE

Wir bitten Ihnen unseren SKZ- Schlüsselschrank für Schlüsselhalter an.
Je nach Anzahl der Schlüsselhalter sind die folgenden Schränke erhältlich: SKZ-10, SKZ-20, SKZ-40 und SKZ-96.

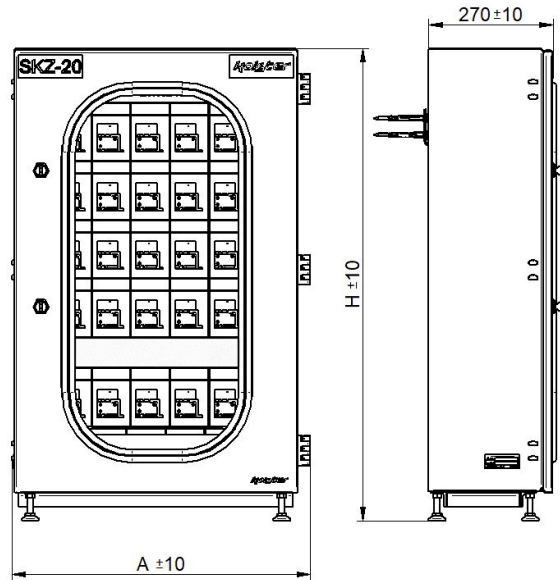
Zusätzlich befinden sich in jedem Schrank 5 Schlüsselhalter für Ersatzschlüssel.

Jeder Schrank wird mit vier verstellbaren Füßen und einem Satz Stifte zur Befestigung an die Wand geliefert.



Maßbild der verfügbaren SKZ-Schlüsselschränke

H [mm]	A [mm]	Variante
815	660	SKZ-10
1040	660	SKZ-20
1170	915	SKZ-40
1870	805	SKZ-96



Sonderausführungen

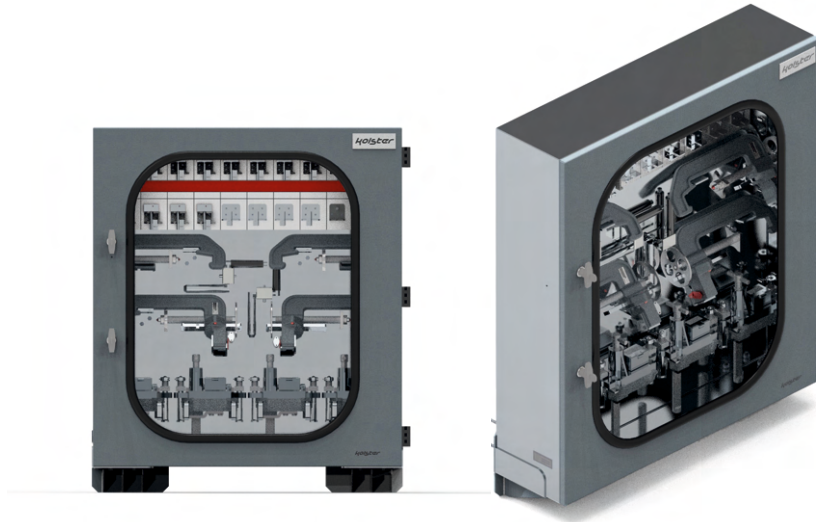
Die Konstruktionsabteilung ist in der Lage, Anpassungen an jedem Schrank nach Kundenwunsch vorzunehmen. Nachfolgend finden Sie einige Visualisierungen von Sonderausführungen und die Kodierungstabelle:

Kodierungstabelle für Sonderausführungen						
Schrankkorpus SKZ-10/ 20/ 40/ 96	XX					
Verwendete Schlüssel		KC	X			
Ersatzschlüssel		KR	X			
Reserveschlüssel		KZ	X			
Antriebsschlüssel		KN	X			
Zungensperrenschlüssel		KS	X			
Andere Schlüssel - Anzahl		KI	X			
Weichenantriebshandkurbeln				KO	X	
Sonderhalterungen				WS	X	
Sperrvorrichtungen						ZK X
HV 73						ZU X
WS 170						ZT X
Zungensperren						S X

X bedeutet die Anzahl der Stücke

Beispiel: Abbildung des Schrankes SKZ-40-KC10-KN2-KS4-ZT4-S4

Kodierungstabelle für Sonderausführungen						
Schrankkorpus SKZ	40					
Verwendete Schlüssel		KC	10			
Antriebsschlüssel		KN	2			
Zungensperrenschlüssel		KS	4			
WS 170					ZT	4
Zungensperren					S	4



SKZ-40-KC10-KN2-KS4-ZT4-S4

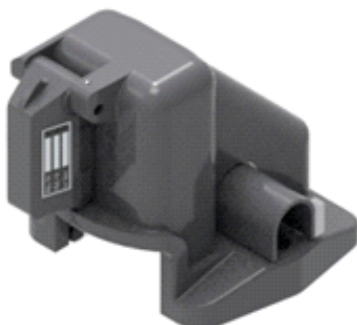
Wandhängende Ausführung

1.8 RIEGELSCHLÖSSER UND ZUBEHÖR

1.8.1 RIEGELSCHLÖSSER

T.1.8.1.A

Benennung	Zeichnung	Best.-Nr.
RIEGELSCHLOSS	5654.02.2 / S408.01	DE00607713XY

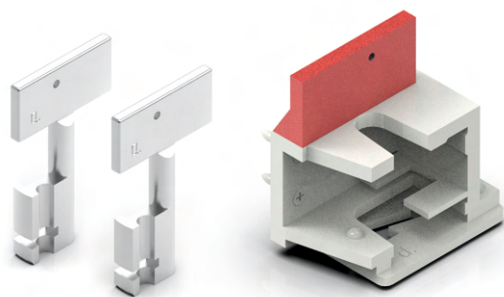


Das Riegelschloss wird immer mit 2 Stück Schlüssel und 1 Stück Schlüsselhalter geliefert.

Bei Bestellung geben Sie bitte statt XY die gewünschte Schlüsselform und -gruppe an.

X- Schlüsselform

Y- Schlüsselgruppe



Mehr Informationen über die erhältlichen Schlüsselformen und -gruppen finden Sie im Kapitel Nummer **1.7.2 Sperrvorrichtungen, Schlüssel, Schlüsselhalter.**

1.8.2

RIEGELSTANGEN, RIEGELSCHIEBER

Riegelstangen einstellbar

Produktdaten

T.1.8.2.A	Verwendung	Einzelheiten	Ausführung	Zeichnung	Ersatz für	Best.-Nr.
	Einzelweiche ortsgestellt	L = 610 [mm]	RSt 610, kurz	Sw 76.0014	S 408.13, T 408 068	DE01102017
	Einzelweiche ortsgestellt	L = 1 750 [mm]	RSt 1750 lang, links	Sw 76.0114	S 408.13, T 408 070	DE01102018
	Einzelweiche ortsgestellt	L = 1 750 [mm]	RSt 1750 lang, links	Sw 76.0114	S 408.13, T 408 071	DE01102019
	Weiche VS, ortsgestellt	kurz (links)	RSt 885L	Sw 76.0012	S 408.29 Teil 408 391	DE01373710
	Weiche VS, ortsgestellt	kurz (rechts)	RSt 885R	Sw 76.0012	S 408.29 Teil 408 393	DE01373772
	Weiche VS, ortsgestellt	lang	RSt 2022	Sw 76.0111	S 408.29 Teil 408 392	DE01373764
	DKW CKA, Einheitsverschluss (EVZ) und Klammerverschluss	kurz, links	L = 612 [mm]	S 7310.136, T 7310 408	x	auf Anfrage
		kurz, rechts		S 7310.136, T 7310 407	x	auf Anfrage
	DKW, für CKA, Einheitsverschluss	lang, links	L = 1767 [mm]	S 7310.137, T 7310 410	x	auf Anfrage
		lang, rechts		S 7310.137, T 7310 409	x	auf Anfrage
	für Riegelschloss an beweglichem Herzstück	für EH fb (w)	L = 1015 [mm]	S 408.32, T 408 192	x	auf Anfrage

Beispielausführungen:



DE01246296

Sw 76.0001

DE0124629

Sw 76.0100

**408.133.3**

RIEGELSCHLOSSSTANGE L=930 R

**DE00114750 408.141.3**

RIEGELSCHLOSSSTANGE L=2090 R

**408.171.1**

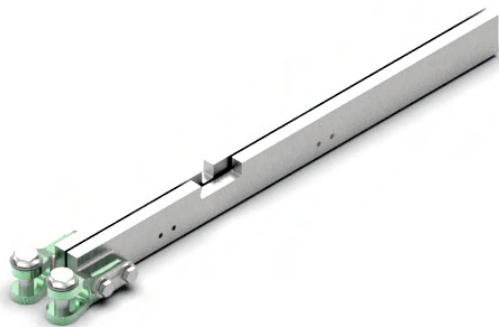
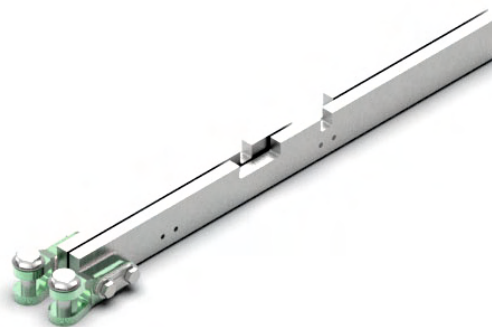
L=1270

Riegelschlossschieber kpl

Produktdaten

T.1.8.2.B

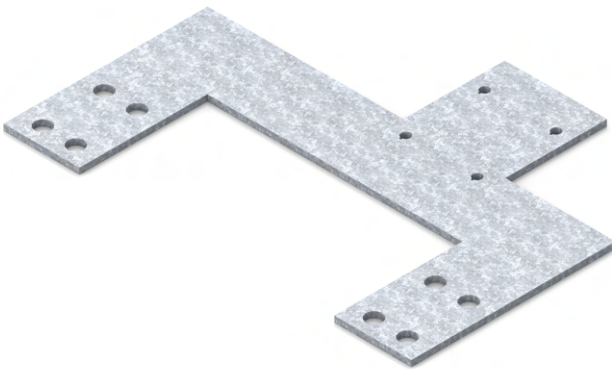
Fall	Beschreibung	Zeichnung, Teil	Best.-Nr.
1	RS auf Seite der anliegenden Zunge	S 408.06 Teil 408 206	auf Anfrage
2	RS auf Seite der abliegenden Zunge	S 408.05 Teil 408 205	DE01101972
3	Zwei RS zum Verschließen in beiden Lagen	S 408.07 Teil 408 207	DE01102014
4	RS (gekuppelt) auf Seite der anliegenden Zunge	S 408.08 Teil 408 208	auf Anfrage
5	RS (gekuppelt) auf Seite der abliegenden Zunge	S 408.09 Teil 408 209	DE01102016
6	1 Schieber und 2 Gabeln, daher für Rechts- oder Linksanbau, für Weiche mit beweglichem Herzstück	S 408.31 Teil 408 190	auf Anfrage
	RIEGELSCHIEBER KPL.	S 408.27 Teil 408 386	DE01125121
VS	Riegelschieber RS-810 für RS an mech. ferngestellten Weichen mit Verschlusschwelle	Sw 54.0100	DE01151771

Weitere Ausführungen auf Anfrage.**DE01101972****DE01102014**

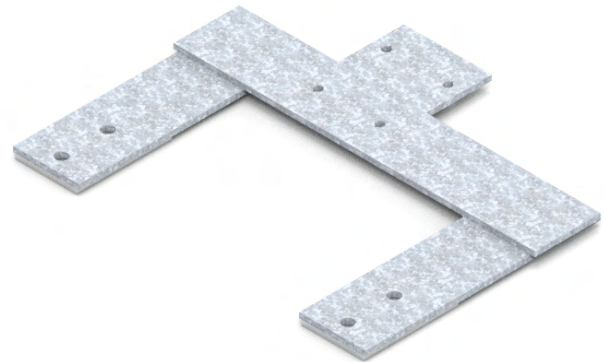
1.8.3

LAGERPLATTEN, TRÄGER FÜR RIEGELSCHLOSS

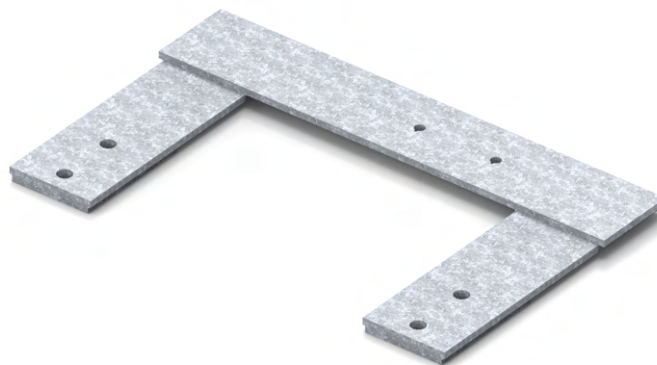
T.1.8.3.A	Benennung	Zeichnung	Teil-Nr.	Best.-Nr.
	LAGERPLATTE LE 800	SW61.0305	x	DE01223275
	LAGERPLATTE W - 1R	S7326.06.4	7326.046.1	DE00959148
	LAGERPLATTE W - 1L	S7326.06.4	7326.047.1	DE00959219
	LAGERPLATTE W - 2R	S7326.06.4	7326.048.1	DE00959220
	LAGERPLATTE W - 2L	S7326.06.4	7326.049.1	DE00959221
	LAGERPLATTE W - 1	S7326.06.4	7326.060.1	auf Anfrage
	LAGERPLATTE W - 2	S7326.06.4	7326.061.1	auf Anfrage
	LAGERPLATTE KS - 1	S408.3	408.090.2	DE00114744
	LAGERPLATTE KS - 2	S408.3	408.091.2	DE00114745
	TRÄGER	S 7327.08	T 7327 044	auf Anfrage



DE01223275



DE00959221

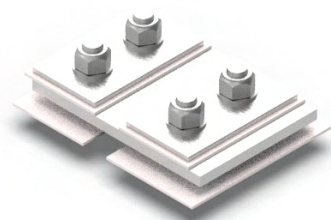


DE00959148

1.8.4

BEFESTIGUNGSELEMENTE, VERBINDUNGSELEMENTE UND WEITERES ZUBEHÖR

T.1.8.4.A	Benennung	Zeichnung	Anzahl im Satz	Best.-Nr.
	UNTERLAGE KS	408.095.1	1	DE00114746
	UNTERLAGE DPL 140	Sw 93.0010	2	DE01321621
	SCHWELLENSCHRAUBE KPL.	Sw 95.0501	4	DE01331821
	ISOLIERPLATTE IPL 180	Sw 94.0011	1	DE01321299
	ISOLIERPLATTE IPL 180-2	Sw 94.0012	1	DE01321306
	ISOLIERPLATTE IPL 150	Sw 94.0010	2	DE01321613
	ISOLIERBUCHSE BU 32X11.5 Sw 94.0008	Sw 94.0008	4	DE01321588



DE05-93038

SATZ SCHIENENBEFESTIGUNG



DE05-93036

VERBINDUNGSSATZ / S5654.02.2



DE05-93037

VERBINDUNGSSATZ S408.01

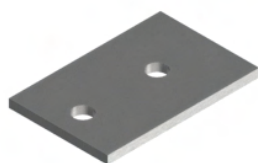


DE01331821

SCHWELLENSCHRAUBE KPL. / Sw 95.0501

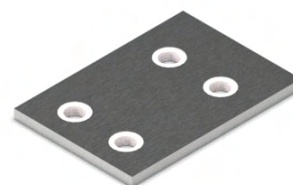
Unterlagen

T.1.8.4.B	Benennung	Zeichnung	Teil-Nr.	Best.-Nr.
	UNTERLAGE KS	S408.3	408.095	DE00114746
	UNTERLAGE W	S7326.06.4	7326.050.2	DE73260502



DE73260502

UNTERLAGE W



DE00114746

UNTERLAGE KS

Weitere Verbindungselemente

**DE00765304**765304-SCHWELLENSCHRAUBE SS35
log 40.0003**DE00491535**FEDERRING FE 6
log 30.7000**DE408.101.1**SENKSCHRAUBE
Sw 95.0501**DE01102020**

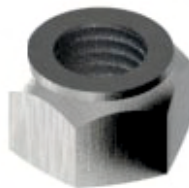
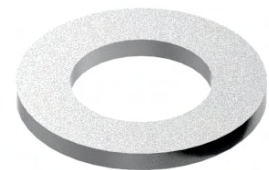
ABSTANDSHALTER-RS

**DE01321588**ISOLIERBUCHSE BU 32X11,5
Sw 94.0008**DE01321621**UNTERLAGE DPL 140
Sw 93.0010**DE01327839**

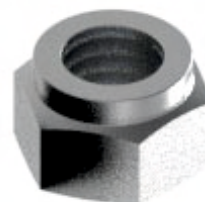
ZWISCHENPLATTE-A (W)

**DE01321306**ISOLIERPLATTE IPL 180-2
Sw 94.0012**DE01321299**ISOLIERPLATTE IPL 180
Sw 94.0011**DE01321613**ISOLIERPLATTE IPL 150
Sw 94.0010**DE01369878**

ISOLIERZWISCHENSTÜCK

SELBSTHEMMEDE MUTTER
M20-8 ISO 7042

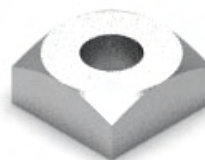
SCHEIBE 21 ISO 7089

HALBRUNDSCHRAUBE MIT NASE
M16X65 - DIN607**DE01321464**SELBSTHEMMEDE MUTTER M16
ISO 7042



408.154.1

SCHRAUBE M16



408.153.1

MUTTER M16

1.8.5

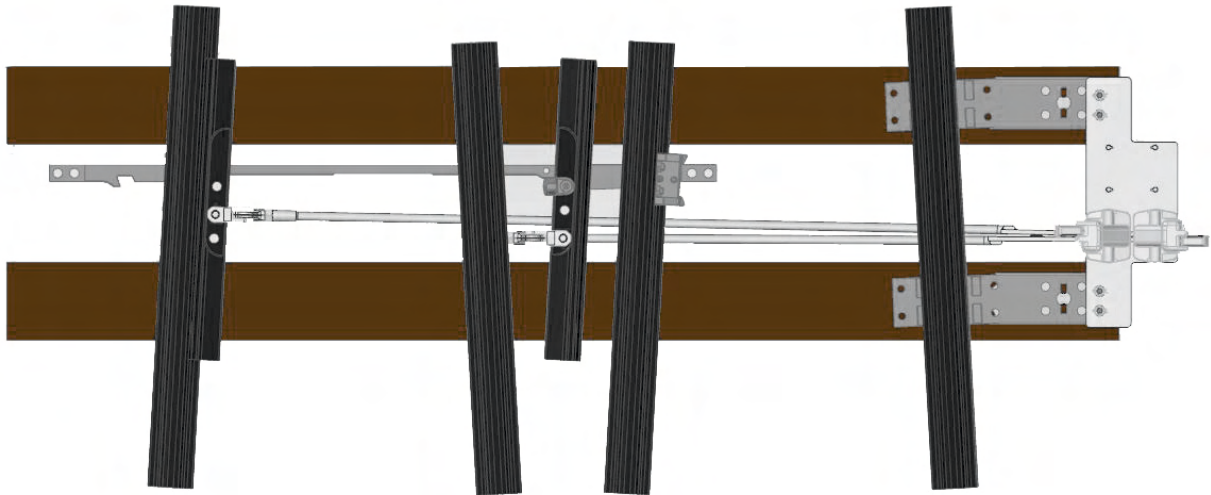
SATZ FÜR ANORDNUNG RIEGELSCHLOSS

Satz für Anordnung Riegelschloss, besteht aus: isolierten vorgeschlitzten Schiebern, längenveränderlichen Riegelstangen, Unterlage, Lagerplatte, Befestigungsschrauben für verlängerte Rippenplatte.

Bei Anordnung an Eisen- / Stahlschwelle muss eine gesonderte Lagerung bestellt werden.

T.1.8.5.A	Fall	Beschreibung	Zeichnung	Schlossanordnung	Best.-Nr.	
		EW			KS-Schienenbefestigung	w-Schienenbefestigung
1		Verschließen einer Weiche in einer Lage, (einfaches Riegelschloss) Anordnung des Riegelschlusses auf der Seite der anliegenden Zunge, Verschluss der anliegenden Zunge am SpV	S 408.15	links	auf Anfrage	auf Anfrage
				rechts	auf Anfrage	auf Anfrage
2		Verschließen einer Weiche in einer Lage, (einfaches Riegelschloss) Anordnung des Riegelschlusses auf der Seite der abliegenden Zunge, Verschluss der anliegenden Zunge am SpV	S 408.16	links	auf Anfrage	auf Anfrage
				rechts	auf Anfrage	auf Anfrage
3		Verschließen einer Weiche in beiden Lagen, (doppeltes Riegelschloss) Verschluss der anliegenden oder abliegenden Zunge durch zwei verschiedene Riegelschlösser am SpV	S 408.17	links	auf Anfrage	auf Anfrage
				rechts	auf Anfrage	auf Anfrage
4		Verschließen einer Weiche mit zwei gekoppelten Riegelschlössern Anordnung der Riegelschlösser auf der Seite der anliegenden Zunge, Verschluss der anliegenden Zunge am SpV	S 408.18	links	auf Anfrage	auf Anfrage
				rechts	auf Anfrage	auf Anfrage
5		Verschließen einer Weiche mit zwei gekoppelten Riegelschlössern Anordnung der Riegelschlösser auf der Seite der abliegenden Zunge, Verschluss der abliegenden Zunge am SpV	S 408.19	links	auf Anfrage	auf Anfrage
				rechts	auf Anfrage	auf Anfrage
6		Verschließen einer Weiche mit beweglichem Herzstück EH fb (w), EH-60-500/760/1.200/2500 fb (w)	S 408.31	links	auf Anfrage	auf Anfrage
				rechts	auf Anfrage	auf Anfrage

T.1.8.5.A	Fall	Beschreibung DKW	Zeichnung	Schlossan- ordnung	Best.-Nr.	
					KS-Schienen- befestigung	w-Schienen- befestigung
x		Verschließen einer Weiche in einer Lage, (einfaches Riegelschloss) Anordnung des Riegelschlosses auf der Seite der anliegenden Zunge, Verschluss der anliegenden Zunge am SpV	S 119.16	links	auf Anfrage	auf Anfrage
				rechts	auf Anfrage	auf Anfrage
x		Verschließen einer Weiche in einer Lage, (einfaches Riegelschloss) Anordnung des Riegelschlosses auf der Seite der abliegenden Zunge, Verschluss der anliegenden Zunge am SpV	S 119.16	links	auf Anfrage	auf Anfrage
				rechts	auf Anfrage	auf Anfrage
x		Verschließen einer Weiche in beiden Lagen, (doppeltes Riegelschloss) Verschluss der anliegenden oder abliegenden Zunge durch zwei verschiedene Riegelschlösser am SpV	S 119.16	links	auf Anfrage	auf Anfrage
				rechts	auf Anfrage	auf Anfrage



1.9

VERBINDUNGSGESTÄNGE MIT LAGER- UND ÜBERTRAGUNGSTEILEN



Sw 1161.0501

Bild 1

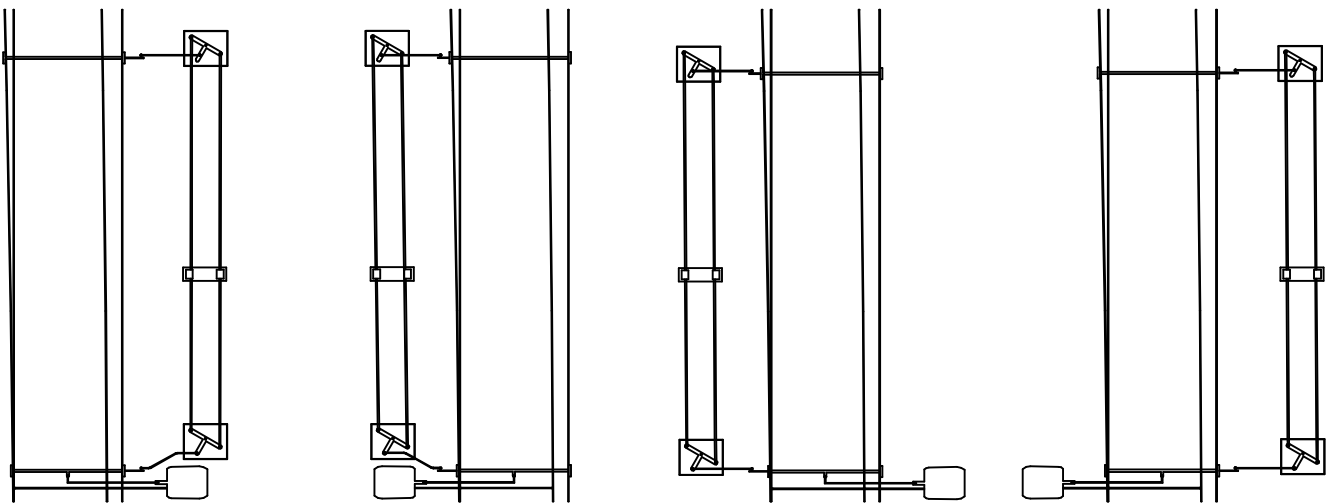
T.1.9.A	Schienenform	Befestigung	Benennung	Regelzeichnung	Seite WA	Seite ÜT	Bild	Best.-Nr.
UIC60	KS		EW 60-300, ELEKTR.	Sw 1161.0301	R	R	1	VLU-60201
					L	L	2	VLU-60202
				Sw 1161.0311	R	L	1	VLU-60203
					L	R	2	VLU-60204
			EW 60-500, ELEKTR.	Sw 1161.0501	R	R	1	VLU-60205
					L	L	2	VLU-60206
				Sw 1161.0511	R	L	1	VLU-60207
					L	R	2	VLU-60208
			EW 60-760, ELEKTR.	Sw 1161.0701	R	R	1	VLU-60301
					L	L	2	VLU-60302
				Sw 1161.0711	R	L	1	VLU-60303
					L	R	2	VLU-60304
			EW 60-1200, ELEKTR.	Sw 1161.1201	R	R	1	VLU-60305
					L	L	2	VLU-60306
				Sw 1161.1211	R	L	1	VLU-60307
					L	R	2	VLU-60308
			EW 60-2500, ELEKTR.	Sw 1161.2501	R	R	1	VLU-60401
					L	L	2	VLU-60402
				Sw 1161.2511	R	L	1	VLU-60403
					L	R	2	VLU-60404

T.1.9.A	Schienenform	Befestigung	Benennung	Regelzeichnung	Seite WA	Seite ÜT	Bild	Best.-Nr.	
UIC60		W	EW 60-300, ELEKTR.	Sw 1162.0301	R	R	1	VLU-60209	
					L	L	2	VLU-60210	
			Sw 1162.0311	R	L	1	VLU-60211		
				L	R	2	VLU-60212		
			EW 60-500, ELEKTR.	Sw 1162.0501	R	R	1	VLU-60213	
					L	L	2	VLU-60214	
			Sw 1162.0511	R	L	1	VLU-60215		
				L	R	2	VLU-60216		
			EW 60-760, ELEKTR.	Sw 1162.0701	R	R	1	VLU-60309	
					L	L	2	VLU-60310	
			Sw 1162.0711	R	L	1	VLU-60311		
				L	R	2	VLU-60312		
			EW 60-1200, ELEKTR.	Sw 1162.1201	R	R	1	VLU-60313	
					L	L	2	VLU-60314	
			Sw 1162.1211	R	L	1	VLU-60315		
				L	R	2	VLU-60316		
			EW 60-2500, ELEKTR.	Sw 1162.2501	R	R	1	VLU-60405	
					L	L	2	VLU-60406	
			Sw 1162.2511	R	L	1	VLU-60407		
				L	R	2	VLU-60408		
			VS	EW 60-300, ELEKTR.	Sw 1163.0301	R	R	1	VLU-60217
						L	L	2	VLU-60218
				Sw 1163.0311	R	L	1	VLU-60219	
					L	R	2	VLU-60220	
		EW 60-500, ELEKTR.		Sw 1163.0501	R	R	1	VLU-60221	
					L	L	2	VLU-60222	
		Sw 1163.0511		R	L	1	VLU-60223		
				L	R	2	VLU-60224		
		EW 60-760, ELEKTR.		Sw 1163.0701	R	R	1	VLU-60317	
					L	L	2	VLU-60318	
		Sw 1163.0711		R	L	1	VLU-60319		
				L	R	2	VLU-60320		
		EW 60-1200, ELEKTR.		Sw 1163.1201	R	R	1	VLU-60321	
					L	L	2	VLU-60322	
		Sw 1163.1211		R	L	1	VLU-60323		
				L	R	2	VLU-60324		
		EW 60-2500, ELEKTR.		Sw 1163.2501	R	R	1	VLU-60409	
					L	L	2	VLU-60410	
		Sw 1163.2511		R	L	1	VLU-60411		
				L	R	2	VLU-60412		

T.1.9.B	Schienenform	Befestigung	Abzweigradius	Regelzeichnung	Seite WA	Seite ÜT	Bild	Best.-Nr.
S54	KS	EW 54-190/300, ELEKTR.	Sw 1101.0001	R	-	1	VLU-00001	
				L	-	2	VLU-00002	
		EW 54-500, ELEKTR.	Sw 1151.0501	R	R	1	VLU-54201	
				L	L	2	VLU-54202	
			Sw 1151.0511	R	L	1	VLU-54203	
				L	R	2	VLU-54204	
		EW 54-760, ELEKTR.	Sw 1151.0701	R	R	1	VLU-54305	
				L	L	2	VLU-54306	
			Sw 1151.0711	R	L	1	VLU-54307	
				L	R	2	VLU-54308	
		EW 54-1200, ELEKTR.	Sw 1151.1201	R	R	1	VLU-54309	
				L	L	2	VLU-54310	
Sw 1151.1211	R		L	1	VLU-54311			
	L		R	2	VLU-54312			
S49	KS	EW 49-190/300, ELEKTR.	Sw 1101.0001	R	-	1	VLU-00001	
				L	-	2	VLU-00002	
		EW 49-500, ELEKTR.	Sw 1141.0501	R	R	1	VLU-49201	
				L	L	2	VLU-49202	
			Sw 1141.0511	R	L	1	VLU-49203	
				L	R	2	VLU-49204	
		EW 49-760, ELEKTR.	Sw 1141.0711	R	L	1	VLU-49205	
				L	R	2	VLU-49206	
		EW 49-1200, ELEKTR.	Sw 1141.1211	R	L	1	VLU-49207	
				L	R	2	VLU-49208	

Einbauschemata

Schiene UIC60

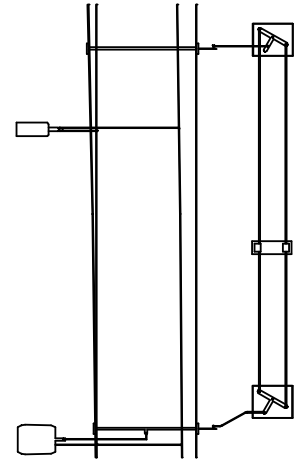
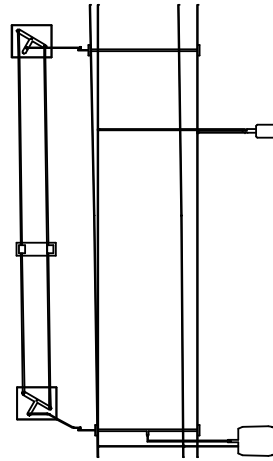
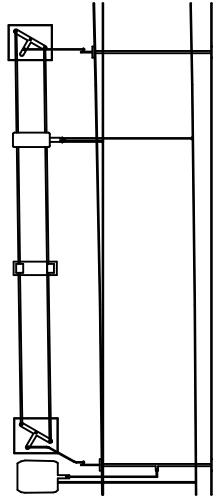
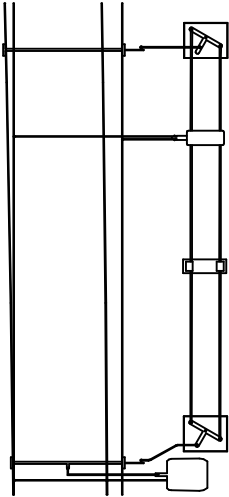


EW60-300 Sw 1161.0301 Bild 1
 EW60-300 Sw 1162.0301 Bild 1
 EW60-300 Sw 1163.0301 Bild 1

EW60-300 Sw 1161.0301 Bild 2
 EW60-300 Sw 1162.0301 Bild 2
 EW60-300 Sw 1163.0301 Bild 2

EW60-300 Sw 1161.0311 Bild 1
 EW60-300 Sw 1162.0311 Bild 1
 EW60-300 Sw 1163.0311 Bild 1

EW60-300 Sw 1161.0311 Bild 2
 EW60-300 Sw 1162.0311 Bild 2
 EW60-300 Sw 1163.0311 Bild 2

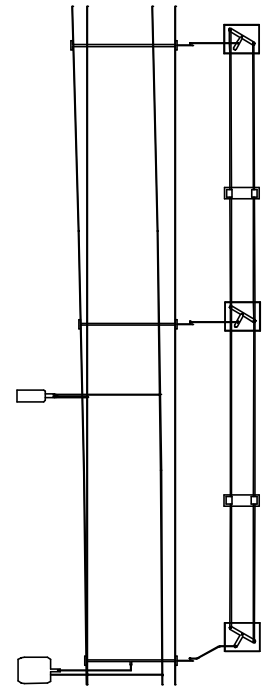
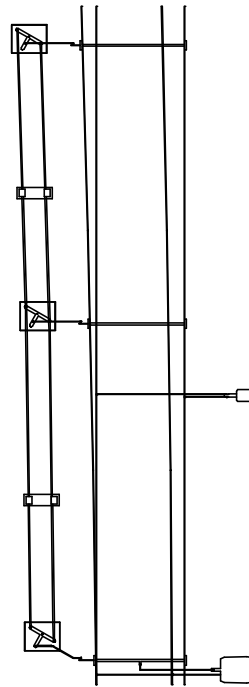
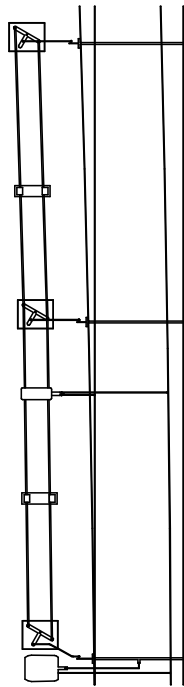
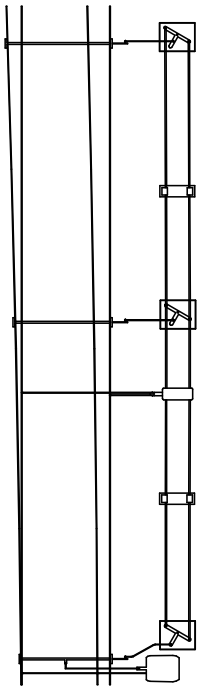


EW60-500 Sw 1161.0501 Bild 1
EW60-500 Sw 1162.0501 Bild 1
EW60-500 Sw 1163.0501 Bild 1

EW60-500 Sw 1161.0501 Bild 2
EW60-500 Sw 1162.0501 Bild 2
EW60-500 Sw 1163.0501 Bild 2

EW60-500 Sw 1161.0511 Bild 1
EW60-500 Sw 1162.0511 Bild 1
EW60-500 Sw 1163.0511 Bild 1

EW60-500 Sw 1161.0511 Bild 2
EW60-500 Sw 1162.0511 Bild 2
EW60-500 Sw 1163.0511 Bild 2



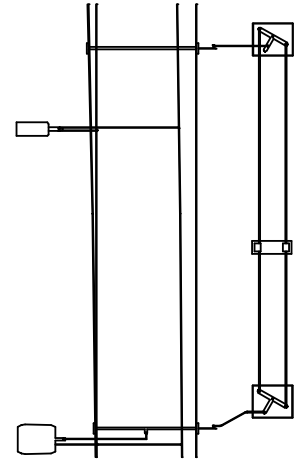
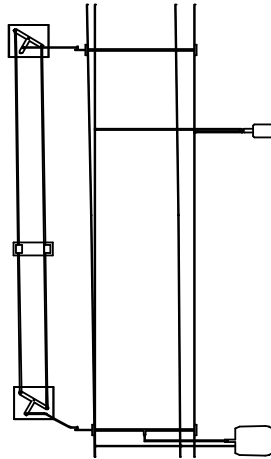
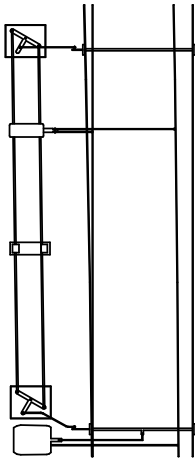
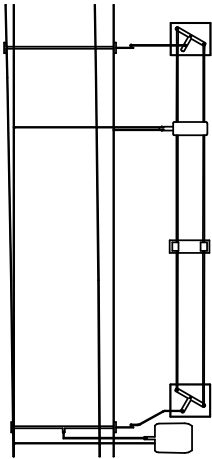
EW60-700 Sw 1161.0701 Bild 1
EW60-700 Sw 1162.0701 Bild 1
EW60-700 Sw 1163.0701 Bild 1
EW60-1200 Sw 1161.1201 Bild 1
EW60-1200 Sw 1162.1201 Bild 1
EW60-1200 Sw 1163.1201 Bild 1

EW60-700 Sw 1161.0701 Bild 2
EW60-700 Sw 1162.0701 Bild 2
EW60-700 Sw 1163.0701 Bild 2
EW60-1200 Sw 1161.1201 Bild 2
EW60-1200 Sw 1162.1201 Bild 2
EW60-1200 Sw 1163.1201 Bild 2

EW60-700 Sw 1161.0711 Bild 1
EW60-700 Sw 1162.0711 Bild 1
EW60-700 Sw 1163.0711 Bild 1
EW60-1200 Sw 1161.1211 Bild 1
EW60-1200 Sw 1162.1211 Bild 1
EW60-1200 Sw 1163.1211 Bild 1

EW60-700 Sw 1161.0711 Bild 2
EW60-700 Sw 1162.0711 Bild 2
EW60-700 Sw 1163.0711 Bild 2
EW60-1200 Sw 1161.1211 Bild 2
EW60-1200 Sw 1162.1211 Bild 2
EW60-1200 Sw 1163.1211 Bild 2

Schiene S54

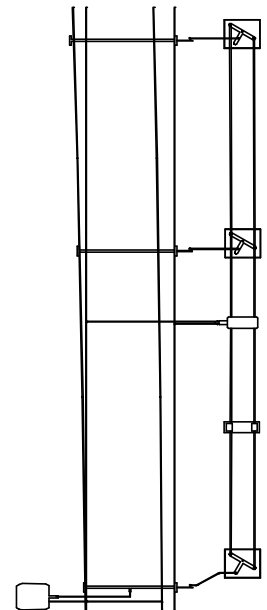
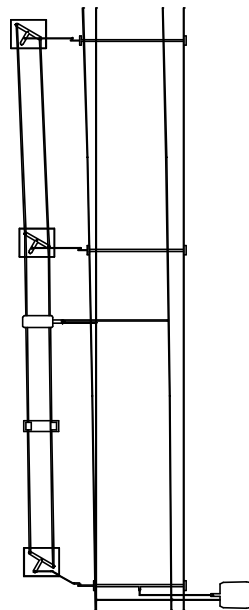
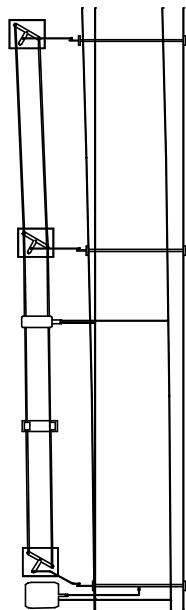
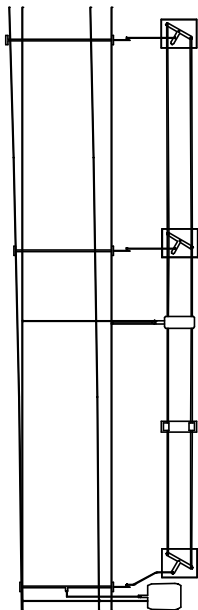


EW54-500 Sw 1151.0501 Bild 1

EW54-500 Sw 1151.0501 Bild 2

EW54-500 Sw 1151.0511 Bild 1

EW54-500 Sw 1151.0511 Bild 2

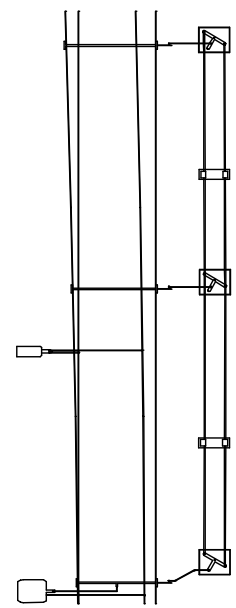
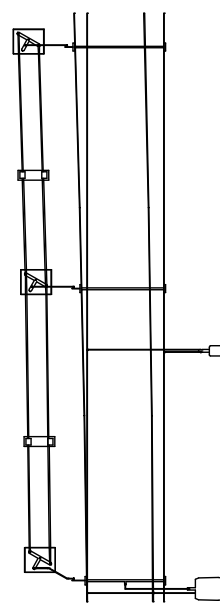
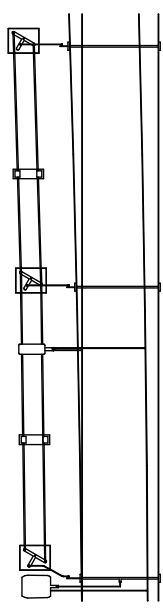
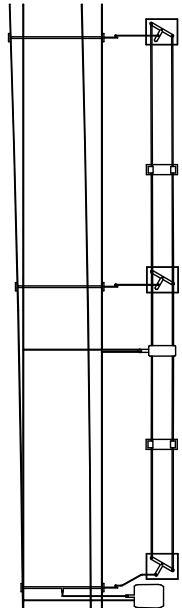


EW54-500 Sw 1151.0501 Bild 1

EW54-500 Sw 1151.0501 Bild 2

EW54-500 Sw 1151.0511 Bild 1

EW54-500 Sw 1151.0511 Bild 2



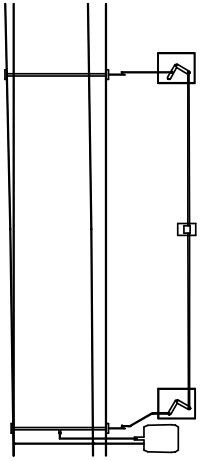
EW54-1200 Sw 1151.1201 Bild 1

EW54-1200 Sw 1151.1201 Bild 2

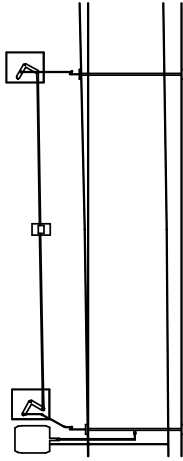
EW54-1200 Sw 1151.1211 Bild 1

EW54-1200 Sw 1151.1211 Bild 2

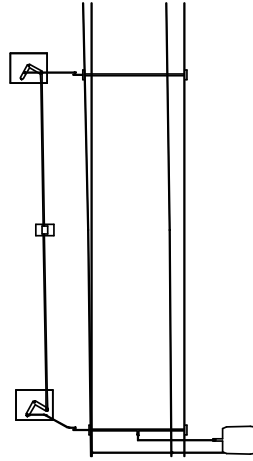
Schiene S49



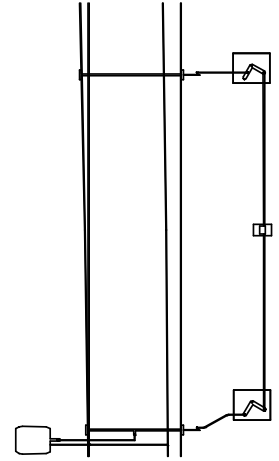
EW49-500 Sw 1151.0501 Bild 1



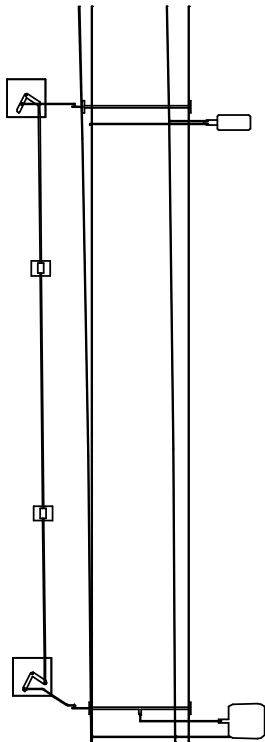
EW49-500 Sw 1151.0501 Bild 2



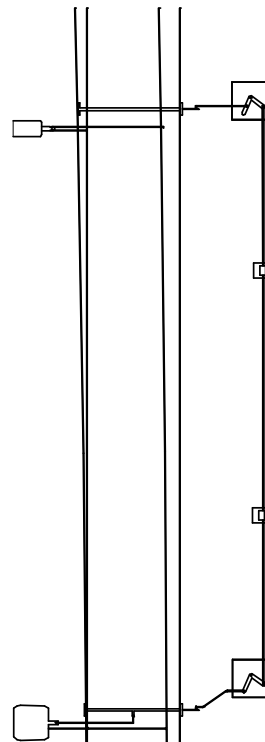
EW49-500 Sw 1151.0511 Bild 1



EW49-500 Sw 1151.0511 Bild 2



EW49-1200 Sw 1151.1211 Bild 1



EW49-1200 Sw 1151.1211 Bild 2

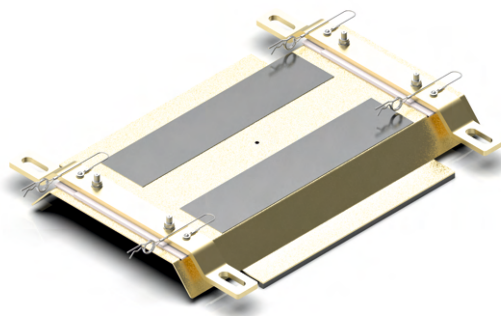
1.10

VERSCHLUSSFACHABDECKUNGEN VFA

T.1.10.A

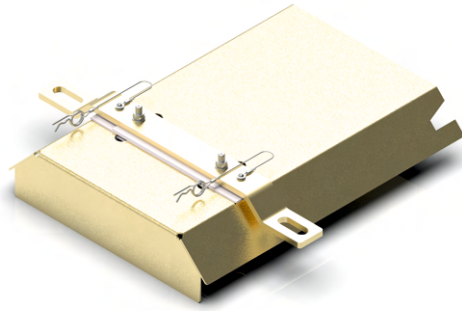
Verschlussfachabdeckung VFA	Kurzbezeichnung	Verwendung	Schienenbefestigung		Zeichnung	Best.-Nr.
			KS	W		
Abdeckung 30 Spitzenverschluss	A 30	Mittelbereich	x	x	low 54.0053	DE00996358
Abdeckung 31 Mittelverschluss 650	A 31		x	x		DE00996391
Abdeckung 32 Mittelverschluss 600	A 32		x	x		DE00996394
Abdeckung 33 Beistellvorrichtung	A 33		x	x		DE00996410
Abdeckung 34 Seitenbereich 650	A 34	Seitenbereich	x		low 54.0054	DE00996390
Abdeckung 35 Seitenbereich 600	A 35		x			DE00996393
Abdeckung 36 Seitenbereich 650 zum Verbindungsgestänge	A 36		x			DE00996392
Abdeckung 37 Seitenbereich 600 zum Verbindungsgestänge	A 37		x			DE00996396
Abdeckung 42	A 42	Weichenantrieb	x	x	low 54.0060	DE00996357
Abdeckung 43 bestehend aus WH-Abdeckhaube AH27 links und WH-Abdeckhaube AH28 rechts	A 43	Winkelhebelanschluss	x		low 54.0056	DE01103009
					low 54.0057	
Abdeckung 43 WH-Abdeckhaube links (Ah27)	A 44		x		low 54.0056	DE01103010
Abdeckung 43 WH-Abdeckhaube rechts (Ah28)	A 45		x		low 54.0057	DE01103021
Abdeckung 46 bestehend aus WH-Abdeckhaube AH29 links und WH-Abdeckhaube AH30 rechts	A 46			x	low 54.0058	DE01103022
					low 54.0059	
Abdeckung 47 WH-Abdeckhaube links (Ah29)	A 47			x	low 54.0058	DE01103023
Abdeckung 48 WH-Abdeckhaube rechts (Ah30)	A 48			x	low 54.0059	DE01103024
Abdeckung A 135 Seitenbereich 600*	A 135	Seitenbereich	x		low 54.0167	DE01178478
Abdeckung A 136 Seitenbereich 650 *	A 136		x			DE01178479
Abdeckung A 137 Seitenbereich 600 zum Verbindungsgestänge*	A 137		x			DE01178480
Abdeckung A 138 Seitenbereich 650 zum Verbindungsgestänge*	A 138		x			DE01178511
Abdeckung A 140	A140	EVH		x	low 54.0169	DE01321074
Abdeckung AV 3 Verschluss-schwelle Spv*	AV 3	Seite mit Gestänge		x	low 54.0202	DE01165494

* Abdeckung aus Kunstof GFK



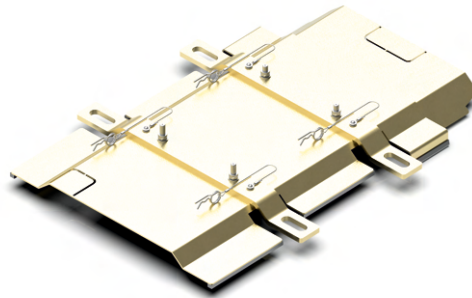
DE00996358

Abdeckung 30 Spitzenverschluss



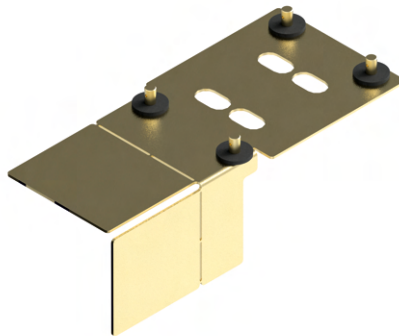
DE00996390

Abdeckung 34 Seitenbereich 650



DE00996357

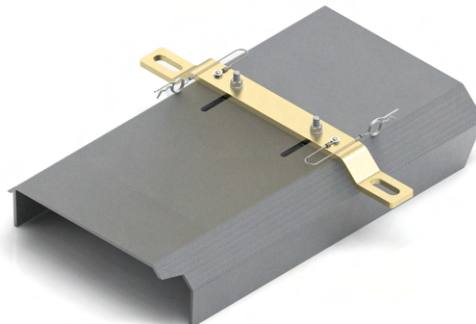
Abdeckung 42



DE01103021

Abdeckung 43

WH-Abdeckhaube rechts (Ah28)



DE01178479

Abdeckung A 136 Seitenbereich 650

T.1.10.B	Befestigungen Schienenbefestigung KS	Kurzbe- zeichnung	Befestigungssatz		Abmessungen	Zeichnung	Best.-Nr.
					[mm]		
Befestigung 1 Mitte (650 mm)	KS-B1	2 x Halterung links	KS-Ha 1	145x180	low 42.0077	DE05-93006	
		2 x Halterung rechts	KS-Ha 2				
Befestigung 2 verkürzte Zungenauflage Mitte (650 mm)	KS-B2	1 x Halterung links	KS-Ha 1	145x180	low 42.0077	DE05-93007	
		1 x Halterung rechts	KS-Ha 2				
		1 x Halterung lang links	KS-Ha 5	355x180	low 42.0079		
		1 x Halterung lang rechts	KS-Ha 6				
Befestigung 3 Mitte (600 mm)	KS-B3	1 x Halterung links	KS-Ha 3	145x151	low 42.0077	DE05-93008	
		1 x Halterung rechts	KS-Ha 4				
Befestigung 4 Seite (650 mm)	KS-B4	1 x Halterung links	KS-Ha 7	176x300	low 42.0080	DE05-93009	
		1 x Halterung rechts	KS-Ha 7				
Befestigung 5 Seite (600 mm)	KS-B5	1 x Halterung links	KS-Ha 9	156x300	low 42.0080	DE05-93010	
		1 x Halterung rechts	KS-Ha 10				
Befestigung 6 Seite (650 mm) Verbindungsgestänge	KS-B6	1 x Halterung links	KS-Ha 13	115x175	low 42.0055	DE05-93011	
		1 x Halterung rechts	KS-Ha 14		low 42.0056		
Befestigung 7 Seite (600 mm) Verbindungsgestänge	KS-B7	1 x Halterung links	KS-Ha 15	115x150	low 42.0055	DE05-93012	
		1 x Halterung rechts	KS-Ha 16		low 42.0056		
Befestigung 8 Antrieb (650 mm)	KS-B8	8 x Isolierbuchse	Ibu 20	Ø30/20	low 42.0084	DE05-93013	

Auswahltable für KS-Befestigung

T.1.10.C	VFA	Verschluss- ebene	RP Abstand	Verbindungs- gestänge	Weichen- antrieb	verläng. Halterung KS-Ha 5/6	Mitte		Außen 1		Außen 2		Winkelhebel- anschluss
							Abdeck	Befestig	Abdeck	Befestig	Abdeck	Befestig	
KS 1	SpV	650	ohne			A 30	KS-B1	A 42	KS-B8	A 34	KS-B4	A 43	
KS 1-L			Antriebsseite	links		A 30	KS-B1	A 42	KS-B8	A 34	KS-B4	A 44	
KS 1-R			Antriebsseite	rechts		A 30	KS-B1	A 42	KS-B8	A 34	KS-B4	A 45	
KS 2			ohne		x	A 30	KS-B2	A 42	KS-B8	A 34	KS-B4	A 43	
KS 2-li			Antriebsseite	links	x	A 30	KS-B2	A 42	KS-B8	A 34	KS-B4	A 44	
KS 2-re			Antriebsseite	rechts	x	A 30	KS-B2	A 42	KS-B8	A 34	KS-B4	A 45	
KS 3			gegenüber			A 30	KS-B1	A 42	KS-B8	A 36	KS-B6	A 43	
KS 5			gegenüber		x	A 30	KS-B2	A 42	KS-B8	A 36	KS-B6	A 43	
KS 7-li			Antriebsseite	links		A 31	KS-B1	A 42	KS-B8	A 34	KS-B4	A 44	
KS 7-re			Antriebsseite	rechts		A 31	KS-B1	A 42	KS-B8	A 34	KS-B4	A 45	
KS 9			gegenüber			A 31	KS-B1	A 42	KS-B8	A 36	KS-B6	A 43	
KS 4			MV	600	-			A 31	KS-B1	A 36	KS-B6	A 34	KS-B4
KS 6	-				A 32	KS-B3	A 37	KS-B7	A 35	KS-B5			
KS 8	BstV	-				A 33	KS-B3	A 37	KS-B7	A 35	KS-B5		

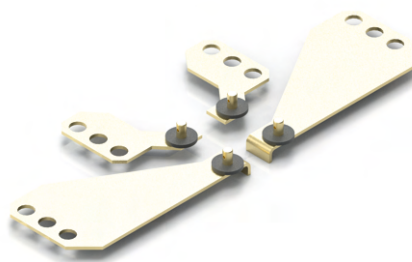
Außen 1 Abdeckung zum Antrieb (SpV) bzw. zum Verbindungsgestänge (MV)

Außen 2 Abdeckung mit Seitenabschluss bzw. zum Verbindungsgestänge (bei SpV, gegenüber)



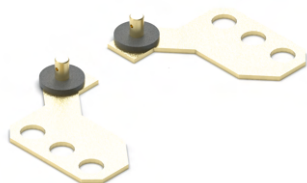
DE05-93006

KS-B1



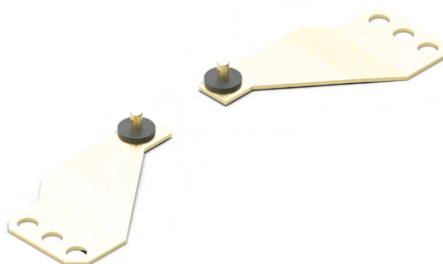
DE05-93007

KS-B2



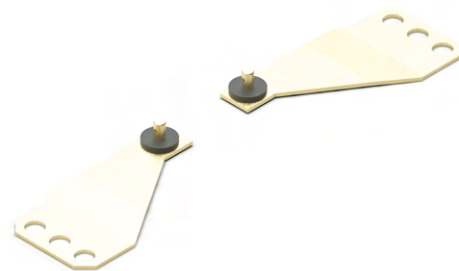
DE05-93008

KS-B3



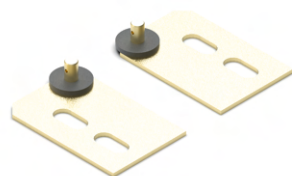
DE05-93008

KS-B4



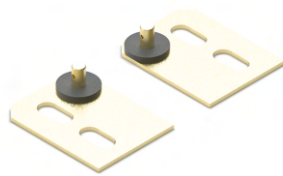
DE05-93010

KS-B5



DE05-93011

KS-B6



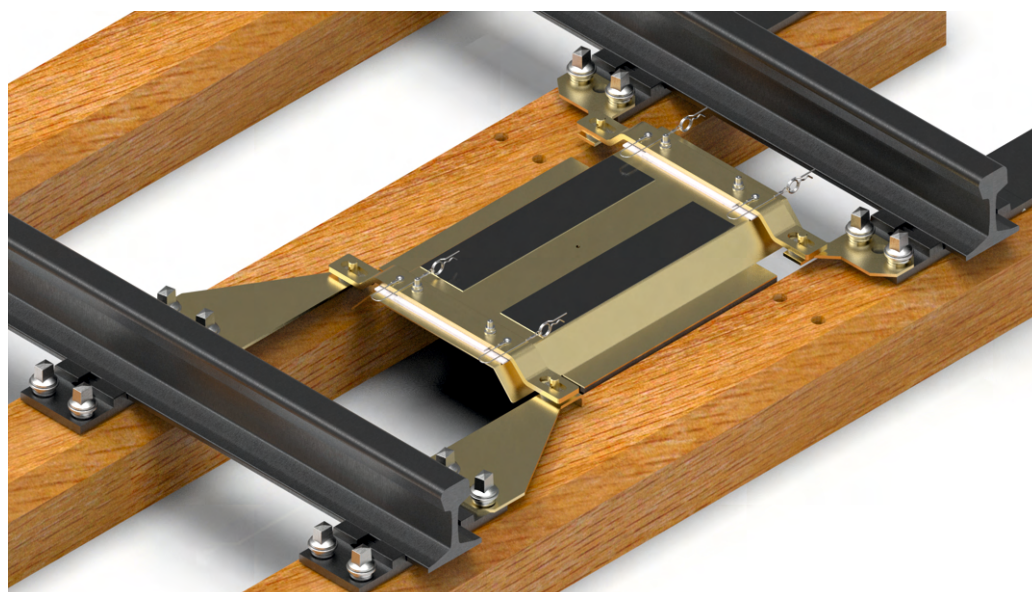
DE05-93012

KS-B7



DE05-93013

KS-B8



KS-Befestigungen

T.1.10.D	Befestigungen Schienengefestigung W	Kurzbe- zeichnung	Befestigungssatz		Abmessungen	Zeichnung	Best.-Nr.
					[mm]		
Befestigung 1 Mittelbereich (650 mm)	W-B1	2 x Halterung links	W-Ha 1	124x150	low 42.0078	DE05-93055	
			W-Ha 2				
Befestigung 2 Mittelbereich (600 mm)	W-B2	2 x Halterung links	W-Ha 3	124x125	low 42.0078	DE05-93056	
		2 x Halterung rechts	W-Ha 4				
Befestigung 3 Antrieb (650 mm)	W-B3	2 x Halterung rechts	W-Ha 5	151x510	low 42.0082	DE05-93057	
		2 x Halterung links	W-Ha 6		low 42.0083		
Befestigung 4 Seite (650 mm)	W-B4	1 x Halterung links	W-Ha 7	150x175	low 42.0086	DE05-93058	
		1 x Halterung rechts	W-Ha 8				
		4 x Schwellenschraube	Ss 35	Ø24x161	log 40.0003		
		4 x Federring	Fe 6	Ø25	log 30.7000		
		2 x Isolierzwischenlage	IZw 195	195x145	low 42.0053		
2 x Unterlage 15mm	UUI 175	175x125					
Befestigung 5 Seite (600 mm)	W-B5	1 x Halterung links	W-Ha 9	150x175	low 42.0087	DE05-93059	
		1 x Halterung rechts	W-Ha 10				
		4 x Schwellenschraube	Ss 35	Ø24x161	log 40.0003		
		4 x Federring	Fe 6	Ø25	log 30.7000		
		2 x Isolierzwischenlage	IZw 195	195x145	low 42.0053		
		2 x Unterlage 15mm	UUI 175	175x125			
Befestigung 6 Seite Verbindungsgestänge (650 mm)	W-B6	1 x Halterung links	W-Ha 7	150x175	low 42.0086	DE05-93060	
		1 x Halterung rechts	W-Ha 8				
Befestigung 7 Seite Verbindungsgestänge (600 mm)	W-B7	1 x Halterung links	W-Ha 9	150x175	low 42.0087	DE05-93061	
		1 x Halterung rechts	W-Ha 10				

Auswahltabelle für KS-Montage

T.1.10.E	VFA	Verschluss- ebene	RP Abstand	Verbindungs- gestänge	Weichen- antrieb	Mitte		Außen 1		Außen 2		Winkelhebel- anschluss
						Abdeck	Befestig	Abdeck	Befestig	Abdeck	Befestig	
W 1-li	SpV	650	Antriebsseite	links	A 30	W-B1	A 42	W-B3	A 38	W-B4	A 46	
W 1-re			Antriebsseite	rechts	A 30	W-B1	A 42	W-B3	A 38	W-B4	A 47	
W 2			gegenüber	A 30	W-B1	A 42	W-B3	A 40	W-B6	A 48		
W 6-li	MV-WA	650	Antriebsseite	links	A 31	W-B1	A 42	W-B3	A 38	W-B4	A 46	
W 6-re			Antriebsseite	rechts	A 31	W-B1	A 42	W-B3	A 38	W-B4	A 47	
W 7			gegenüber	A 31	W-B1	A 42	W-B3	A 40	W-B6	A 48		
W 3	MV	600	-	-	A 31	W-B1	A 40	W-B6	A 38	W-B4		
W 4			-	-	A 32	W-B2	A 41	W-B7	A 39	W-B5		
W 5	BstV	600	-	-	A 33	W-B2	A 41	W-B7	A 39	W-B5		

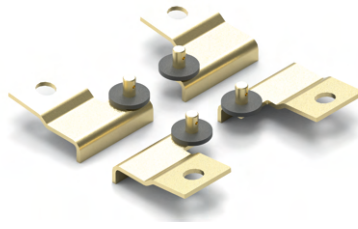
Außen 1 Abdeckung zum Antrieb (SpV) bzw. zum Verbindungsgestänge (MV)

Außen 2 Abdeckung mit Seitenabschluss bzw. zum Verbindungsgestänge (bei SpV, gegenüber)



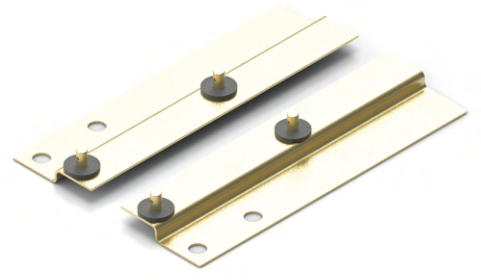
DE05-93055

W-B1



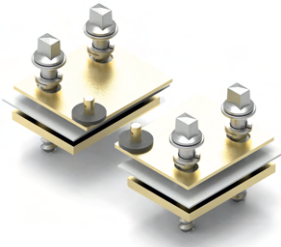
DE05-93056

W-B2



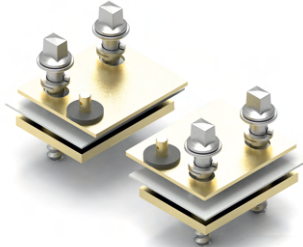
DE05-93057

W-B3



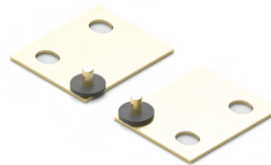
DE05-93058

W-B4



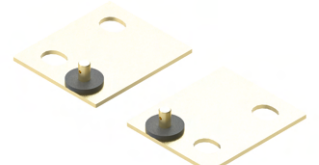
DE05-93059

W-B5



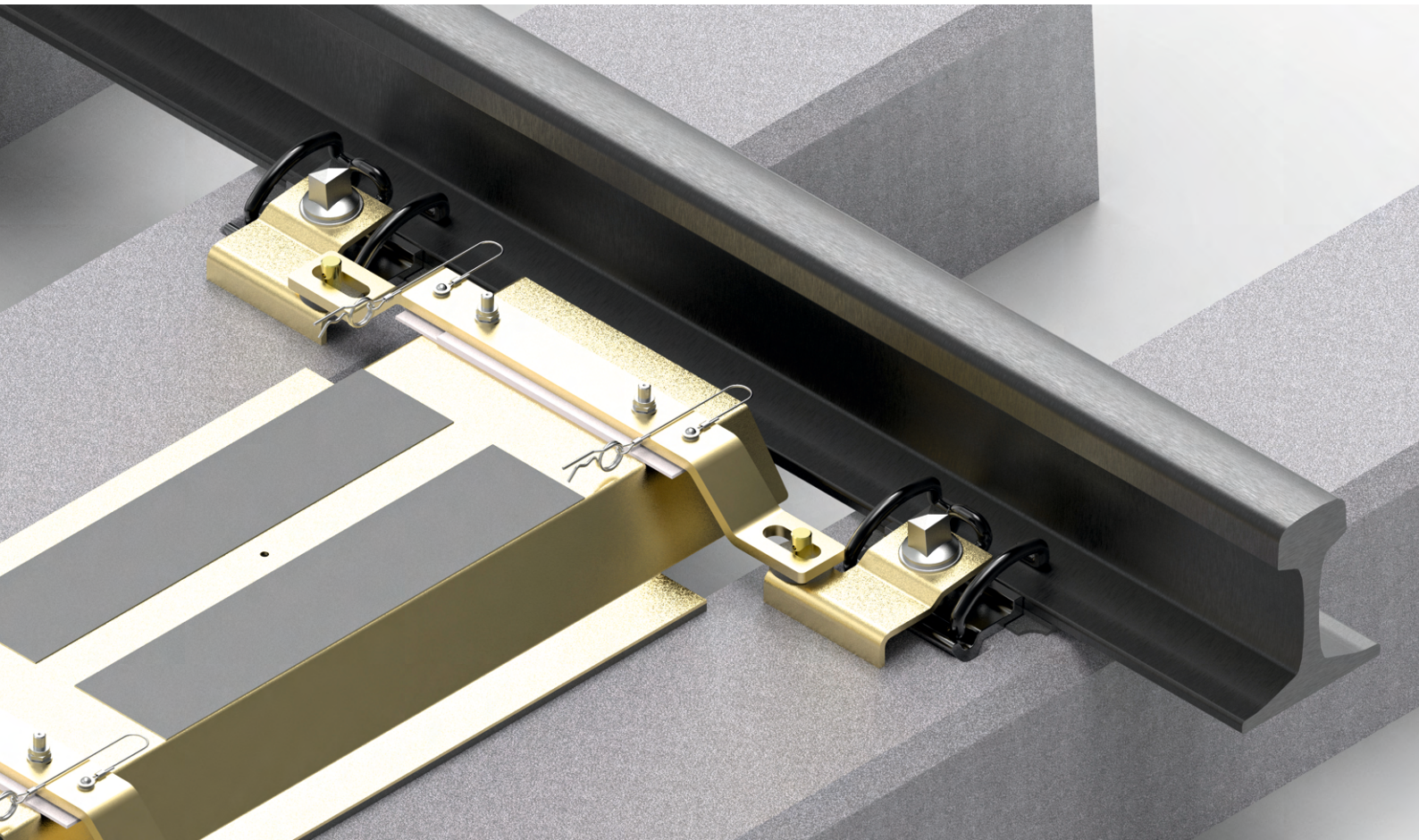
DE05-93060

W-B6



DE05-93061

W-B7

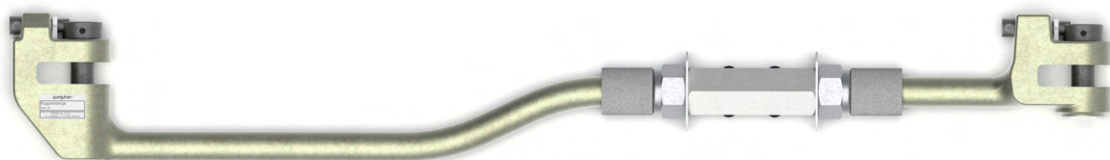


1.11.1 LAGER- UND ÜBERTRAGUNGSTEILE

1.11.1.1 KUPPELSTANGEN FÜR DKW

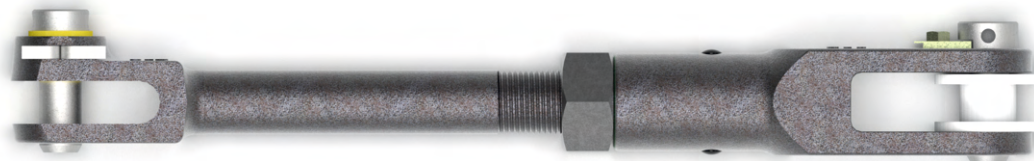
T.1.11.1.A

Kurzbezeichnung	Benennung	Zeichnung	Ersatz für	Best.-Nr.
SKSt-L	Kuppelstange für DKW 54/49-190-1:9	IOW 54.51.2007	x	DE00746830
KSt 410	DKW 54-500	Sw 77.0001	S 7310.56 T467	DE01327829
KSt 450	DKW 54-500	Sw 77.0001	S 7310.56 T466	DE01327849
KSt 480	DKW 54-500	Sw 77.0001	S 7310.56 T459	DE01327816
KSt 520	DKW 54-500	Sw 77.0001	S 7310.56 T453	DE01327810
KSt 540	DKW 54-500	Sw 77.0001	S 7310.56 T455	DE01327861
KSt 600	DKW 54-500	Sw 77.0001	S 7310.56 T452	DE01327830



DE00746830

IOW 54.51.2007



DE01327861

Sw 77.0001

1.11.2

WINKELHEBELANSCHLUSSSTANGEN WAS



DE01184663

WAS 740, Sw 72.0001

T.1.11.2.A

Kurzbezeichnung	Beschreibung/ Verwendung	Zeichnung	Ersatz für	Best.-Nr.
WAS 640	gerade, längeneinstellbar	Sw 72.0001	-	DE01475706
WAS 640	gerade, längeneinstellbar	Sw 72.0001	-	DE01377325
WAS 700	gerade	Sw 72.0001	S 113.27 T567	DE01337580
WAS 740	gerade	Sw 72.0001	S 113.27 T602	DE01184663
WAS 780	gerade	Sw 72.0001	S 113.27 T606	DE01184664
WAS 820	gerade	Sw 72.0001	S 113.27 T709	DE01184665
WAS 1675	gerade	Sw 72.0001	S 113.31 T680	DE01184666
WAS 3070	gerade	Sw 72.0001	S 113.27 T711	DE01184667
Spitzenverschluss				
WAS 740L	Spitzenverschluss, Gestänge auf gl.S.	Sw 72.0002	S 117.05 T588	DE01184859
WAS 740R	Spitzenverschluss, Gestänge auf gl.S.	Sw 72.0002	S 117.05 T587	DE01184858
WAS 740-1	Spitzenverschluss, Gestänge auf geg. S.	Sw 72.0006	S 117.05 T586	DE01335975
EKW 54-500				
WAS 3445L	EKW 54-500	Sw 72.0003	S 113.27 T708	DE01184669
WAS 3445R	EKW 54-500	Sw 72.0003	S 113.27 T707	DE01184668
WAS 3480L	EKW 54-500	Sw 72.0003	S 113.27 T701	DE01184672
WAS 3480R	EKW 54-500	Sw 72.0003	S 113.27 T700	DE01184670
WAS 3520L	EKW 54-500	Sw 72.0003	-	DE01353756
WAS 3520R	EKW 54-500	Sw 72.0003	-	DE01353729
WAS 3385R	EKW 54-500	Sw 72.0004	S 113.27 T706	DE01184676
WAS 3385L	EKW 54-500	Sw 72.0004	S 113.27 T705	DE01184675
WAS 2910Lm	EKW 54-500-1:12 (fern), mech ferngest	Sw 72.0039	S 113.27 T708	DE01477523
WAS 3000Rm	EKW 54-500-1:12 (fern), mech ferngest	Sw 72.0039	S 113.27 T708	DE01477526
WAS 3250Lm	EKW 54-500-1:12 (fern), mech ferngest	Sw 72.0040	S 113.27 T708	DE01477496
WAS 3375Rm	EKW 54-500-1:12 (fern), mech ferngest	Sw 72.0040	S 113.27 T708	DE01477516
EW 60-300				
WAS 780R	EW 60-300,BV, Gestänge auf geg. S.	Sw 72.0007	S 113.27 T604	DE01184678
WAS 780L	EW 60-300,BV, Gestänge auf geg. S.	Sw 72.0007	S 113.27 T603	DE01184679
WAS 1700EH	bewegl. Herzstück EH-fb	Sw 72.0008	S 113.31 T681	DE01184680
Weichen mit Verschlusschwellen, SpV				
WAS 820L	Weichen mit Verschlusschwellen, SpV	Sw 72.0009	S 7327.07 T033	DE01184682
WAS 820R	Weichen mit Verschlusschwellen, SpV	Sw 72.0009	S 7327.07 T032	DE01184681
WAS 780-1	Weichen mit Verschlusschwellen, BV	Sw 72.0005	S 7327.07 T034	DE01184677
DKW				
WAS 1875	DKW 49-190 , ortsgestellt	Sw 72.0025	-	DE01379677
WAS 1960L	DKW Signal	Sw 72.1009	Sw 72.1009	DE01347803
WAS 1960R	DKW Signal	Sw 72.1009	Sw 72.1009	DE01347765
WAS 920	Sw 6451.1141 (DKW Schnellläufer)	Sw 72.0031	-	DE01388977
WAS 920	Sw 6451.1141 (DKW Schnellläufer)	Sw 72.0032	-	DE01389033
WAS 1540	Signal-AO DKW 49-190 mech.ferng.	Sw 72.1019	S 116.06 T063	DE01392958
WAS 1540	Signal-AO DKW 49-190 mech.ferng.	Sw 72.1020	S 116.06 T062	DE01393168
Flachkreuzung mit einem Antrieb				
WAS 1165	Flachkreuzung mit einem Antrieb	Sw 72.0027	-	DE01385273
WAS 735	Flachkreuzung mit einem Antrieb	Sw 72.0028	-	DE01385219
WAS 735-1	Flachkreuzung mit einem Antrieb	Sw 72.0029	-	DE01385249
WAS 1325	Flachkreuzung mit einem Antrieb (L700H)	Sw 72.0030	-	DE01386016

T.1.11.2.A

Kurzbezeichnung	Beschreibung/ Verwendung	Zeichnung	Ersatz für	Best.-Nr.
opt. Stellsystem mit EVZ				
WAS 685	opt. Stellsystem mit EVZ	Sw 72.0037	-	DE01458743
WAS 665R	opt. Stellsystem mit EVZ	Sw 72.0037	-	DE01458753
WAS 665L	opt. Stellsystem mit EVZ	Sw 72.0037	-	DE01458783
WAS 700R	opt. Stellsystem mit EVZ	Sw 72.0037	-	DE01458784
WAS 700L	opt. Stellsystem mit EVZ	Sw 72.0037	-	DE01458766
WAS 687R	opt. Stellsystem mit EVZ	Sw 72.0041	-	DE01480474
WAS 687L	opt. Stellsystem mit EVZ	Sw 72.0041	-	DE01480478
WAS 727R	opt. Stellsystem mit EVZ	Sw 72.0041	-	DE01480475
WAS 727L	opt. Stellsystem mit EVZ	Sw 72.0041	-	DE01480476
WAS 817L	opt. Stellsystem mit EVZ	Sw 72.0042	-	DE01480477
WAS 817L	opt. Stellsystem mit EVZ	Sw 72.0042	-	DE01480448
Mech. ferngestellte Weiche				
WAS 650m	gerade, mech. ferngest.	Sw 72.1002	S 113.22 T317	DE01184685
WAS 740m	gerade, mech. ferngest.	Sw 72.1002	S 113.22 T318	DE01184686
WAS 720m	mech. ferngest., SpV, Gest. gl. S., re	Sw 72.1003	S 113.22 T226	DE01184687
WAS 590m	mech. ferngest., SpV, Gest. gl. S. li	Sw 72.1004	S 113.22 T225	DE01184688
WAS 1655m	mech. ferngest., li	Sw 72.1005	S 116.03 T061	DE01184689
WAS 1785m	mech. ferngest., re	Sw 72.1006	S 116.03 T060	DE01184690
WAS 550m	mech. ferngest.	Sw 72.1007	-	DE01377299
WAS 755m	mech. ferngest.	Sw 72.1007	S 113.22 T376	DE01184711
WAS 665m	mech. ferngest.	Sw 72.1008	S 113.22 T375	DE01184712
WAS 705Lm	geknickt, mech. ferngest.	Sw 72.1018	S 113.28 T659	DE01390231
WAS 705Rm	geknickt, mech. ferngest.	Sw 72.1018	-	DE01390196
Einfachgestänge in Gleismitte				
WAS 1042	Einfachgestänge in Gleismitte	Sw 72.1011	S 113.42 T402	DE01308765
WAS 995	Einfachgestänge in Gleismitte	Sw 72.1012	S 113.42 T938	DE01308792
WAS 910	Einfachgestänge in Gleismitte	Sw 72.1013	S 113.42 T939	DE01312006
WAS 927	Einfachgestänge in Gleismitte	Sw 72.1014	S 113.42 T403	DE01386409
WAS 1175	Einfachgestänge in Gleismitte	Sw 72.1015	S 113.42 T949	DE01386424
Rückfallweiche				
WAS 705Rm	Rückfallweiche	Sw 72.1017	-	DE01390222
WAS 705Rm	Rückfallweiche	Sw 72.1017	S 113.28 T650	DE01390221
Mech. ortsgestellte Weiche				
WAS 740-1m	mech. ortsgestellt	Sw 72.1021	-	DE01434168

**DE01184858**

WAS 740R, Sw 72.0002



DE01184688

WAS 590m, Sw 72.1004

1.11.3

WINKELHEBELVERBINDUNGSSTANGEN WVS

T.1.11.3.A

Kurzbezeichnung	Beschreibung	Zeichnung	Ersatz für	Best.-Nr.
Mit zwei Anschlussgabeln				
WVS 920	mit zwei Anschlussgabeln	Sw 73.0001	-	DE01385283
WVS 1740	mit zwei Anschlussgabeln	Sw 73.0001	-	DE01385275
WVS 2140	mit zwei Anschlussgabeln	Sw 73.0001	S 113.31 T666	DE01184774
WVS 2415	mit zwei Anschlussgabeln	Sw 73.0001	-	DE01383580
WVS 2640	mit zwei Anschlussgabeln	Sw 73.0001	S 113.31 T665	DE01184775
WVS 2730	mit zwei Anschlussgabeln	Sw 73.0001	S 113.31 T663	DE01184776
WVS 3320	mit zwei Anschlussgabeln	Sw 73.0001	S 113.27. T886	DE01337738
WVS 3380	mit zwei Anschlussgabeln	Sw 73.0001	S 113.27. T710	DE01184777
WVS 3390	mit zwei Anschlussgabeln	Sw 73.0001	S 113.31 T667	DE01184778
WVS 3550	mit zwei Anschlussgabeln	Sw 73.0001	-	DE01442729
WVS 3670	mit zwei Anschlussgabeln	Sw 73.0001	S 113.37 T912	DE01184779
WVS 3820	mit zwei Anschlussgabeln	Sw 73.0001	S 113.27 T542	DE01184780
WVS 3880	mit zwei Anschlussgabeln	Sw 73.0001	S 113.27. T699	DE01184821
WVS 3910	mit zwei Anschlussgabeln	Sw 73.0001	S 113.27. T716	DE01184822
WVS 3970	mit zwei Anschlussgabeln	Sw 73.0001	S 113.27 T541	DE01184823
WVS 3990	mit zwei Anschlussgabeln	Sw 73.0001	S 113.27 T698	DE01217704
WVS 4130	mit zwei Anschlussgabeln	Sw 73.0001	S 113.37 T884	DE01184824
WVS 4190	mit zwei Anschlussgabeln	Sw 73.0001	S 113.37 T854	DE01184825
WVS 4280	mit zwei Anschlussgabeln	Sw 73.0001	-	DE01184826
WVS 4320	mit zwei Anschlussgabeln	Sw 73.0001	S 113.37 T877	DE01184827
WVS 4410	mit zwei Anschlussgabeln	Sw 73.0001	S 113.37 T887	DE01184828
WVS 4460	mit zwei Anschlussgabeln	Sw 73.0001	-	DE01337821
WVS 4520	mit zwei Anschlussgabeln	Sw 73.0001	S 113.37 T875	DE01184829
WVS 4590	mit zwei Anschlussgabeln	Sw 73.0001	S 113.37 T847	DE01184830
WVS 4620	mit zwei Anschlussgabeln	Sw 73.0001	S 113.37 T848	DE01184841

T.1.11.3.A

Kurzbezeichnung	Beschreibung	Zeichnung	Ersatz für	Best.-Nr.
Mit zwei Anschlussgabeln				
WVS 4670	mit zwei Anschlussgabeln	Sw 73.0001	S 113.37 T936	DE01184842
WVS 4720	mit zwei Anschlussgabeln	Sw 73.0001	S 113.37 T937	DE01184843
WVS 4725	mit zwei Anschlussgabeln	Sw 73.0001	S 113.37 T889	DE01184844
WVS 4970	mit zwei Anschlussgabeln	Sw 73.0001	S 113.27 T539	DE01184845
WVS 5070	mit zwei Anschlussgabeln	Sw 73.0001	S 113.27 T538	DE01184846
WVS 5200	mit zwei Anschlussgabeln	Sw 73.0001	S 117.05 T770	DE01335521
WVS 5280	mit zwei Anschlussgabeln	Sw 73.0001	S 113.37 T888	DE01184847
WVS 5300	mit zwei Anschlussgabeln	Sw 73.0001	S 113.27 T537	DE01184848
WVS 5335	mit zwei Anschlussgabeln	Sw 73.0001	S 113.27 T544	DE01184849
WVS 5480	mit zwei Anschlussgabeln	Sw 73.0001	S 113.37 T876	DE01184850
WVS 5545	mit zwei Anschlussgabeln	Sw 73.0001	S 113.37 T536	DE01335475
WVS 5650	mit zwei Anschlussgabeln	Sw 73.0001	S 113.37 T853	DE01184851
WVS 5710	mit zwei Anschlussgabeln	Sw 73.0001	S 113.37 T859	DE01184852
WVS 5750	mit zwei Anschlussgabeln	Sw 73.0001	S 113.37 T845	DE01184853
WVS 5850	mit zwei Anschlussgabeln	Sw 73.0001	S 113.37 T890	DE01184854
WVS 5870	mit zwei Anschlussgabeln	Sw 73.0001	S 113.37 T929	DE01184855
WVS 6300	mit zwei Anschlussgabeln	Sw 73.0001	S 113.37 T860	DE01184856
WVS 6320	mit zwei Anschlussgabeln	Sw 73.0001	S 113.31 T771	DE01184857
WVS 7080	mit zwei Anschlussgabeln	Sw 73.0001	S 113.37 T850	DE01249567
Mit einer Anschlussgabel und Gewinde				
WVS 3200	mit einer Anschlussgabel und Gewinde	Sw 73.0002	S 113.27. T775	DE01337832
WVS 3400	mit einer Anschlussgabel und Gewinde	Sw 73.0002	S 117.05 T713	DE01337830
WVS 3500	mit einer Anschlussgabel und Gewinde	Sw 73.0002	S 113.27. T715	DE01184739
WVS 3720	mit einer Anschlussgabel und Gewinde	Sw 73.0002	S 113.27. T718	DE01184740
WVS 4025	mit einer Anschlussgabel und Gewinde	Sw 73.0002	S 113.27. T719	DE01184881
WVS 4340	mit einer Anschlussgabel und Gewinde	Sw 73.0002	-	DE01184882
WVS 4350	mit einer Anschlussgabel und Gewinde	Sw 73.0002	S 113.27 T568	DE01184883
WVS 4415	mit einer Anschlussgabel und Gewinde	Sw 73.0002	S 113.37 T983	DE01184884
WVS 4510	mit einer Anschlussgabel und Gewinde	Sw 73.0002	S 113.37 T985	DE01184885
WVS 4565	mit einer Anschlussgabel und Gewinde	Sw 73.0002	S 117.05 T772	DE01335948
WVS 4580	mit einer Anschlussgabel und Gewinde	Sw 73.0002	S 113.37 T984	DE01184886
WVS 4600	mit einer Anschlussgabel und Gewinde	Sw 73.0002	S 117.05 T573	DE01335976
WVS 4690	mit einer Anschlussgabel und Gewinde	Sw 73.0002	S 113.31 T776	DE01184887
WVS 4720-1	mit einer Anschlussgabel und Gewinde	Sw 73.0002	S 113.31 T577	DE01184888
WVS 4800	mit einer Anschlussgabel und Gewinde	Sw 73.0002	S 113.37 T555	DE01251962
WVS 4880	mit einer Anschlussgabel und Gewinde	Sw 73.0002	S 113.37 T996	DE01217705
WVS 5020	mit einer Anschlussgabel und Gewinde	Sw 73.0002	S 117.05 T773	DE01335929
WVS 5075	mit einer Anschlussgabel und Gewinde	Sw 73.0002	S 113.37 T998	DE01184889
WVS 5140	mit einer Anschlussgabel und Gewinde	Sw 73.0002	S 113.37 T997	DE01217706
WVS 5170	mit einer Anschlussgabel und Gewinde	Sw 73.0002	S 113.27 T575	DE01184890
WVS 5240	mit einer Anschlussgabel und Gewinde	Sw 73.0002	S 113.27 T574	DE01184891
WVS 5280-1	mit einer Anschlussgabel und Gewinde	Sw 73.0002	S 113.37 T861	DE01184892
WVS 5310	mit einer Anschlussgabel und Gewinde	Sw 73.0002	S 117.05 T570	DE01335991
WVS 5520	mit einer Anschlussgabel und Gewinde	Sw 73.0002	S 113.37 T986	DE01184893
WVS 6100	mit einer Anschlussgabel und Gewinde	Sw 73.0002	S 113.27 T569	DE01184894
WVS 6195	mit einer Anschlussgabel und Gewinde	Sw 73.0002	S 117.05 T774	DE01335955
WVS 6535	mit einer Anschlussgabel und Gewinde	Sw 73.0002	S 117.05 T566	DE01335956

T.1.11.3.B

Kurzbezeichnung	Beschreibung	Zeichnung	Ersatz für	Best.-Nr.
Weitere Ausführungen				
WVS 3987-G	mit Anschlussgabel und Stutzen (Wn3-Wn6)	Sw 73.0003	S 615.11 T215	DE01326786
WVS 3987-A	mit Augenstutzen (Wn3-Wn6)	Sw 73.0004	S 615.11 T270	DE00962728
WVS 5724-V	mit Gewinde und Gestängemuffe (Wn3-Wn6)	Sw 73.0005	S 615.11 T280	DE01337834
WVS 5294-V	mit Gewinde und Gestängemuffe (Wn3-Wn6)	Sw 73.0005	S 615.11 T282	DE01337835
WVS 4187	mit Gewinde und Gewindestutzen (Wn3-Wn6)	Sw 73.0006	S 615.11 T271	DE01326815
WVS 4602	mit Gewinde und Gewindestutzen (Wn3-Wn6)	Sw 73.0006	S 615.11 T273	DE01337851
WVS 4372	mit Gewinde und Gewindestutzen (Wn3-Wn6)	Sw 73.0006	S 615.11 T274	DE01337853
WVS 5077	mit Gewinde und Gewindestutzen (Wn3-Wn6)	Sw 73.0006	S 615.11 T272	DE01337739

**DE01385283**

WVS 920, Sw 73.0001

**DE01337832**

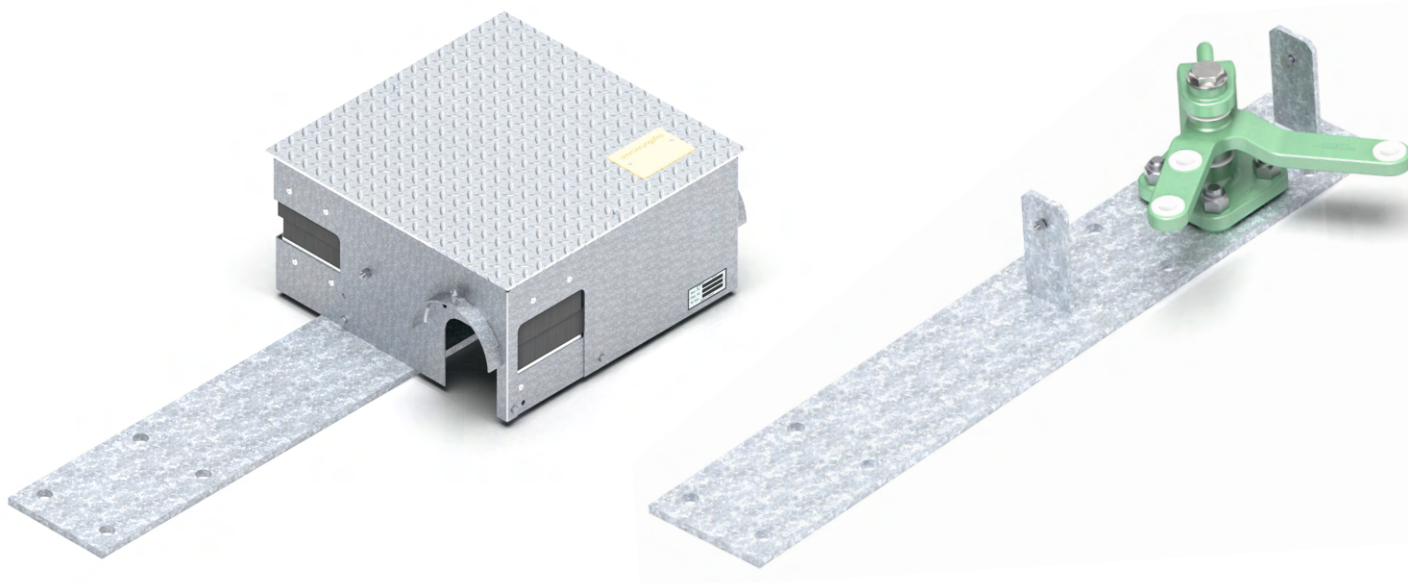
WVS 3200, Sw 73.0001

1.11.4

WINKELHEBEL MIT SCHUTZKASTEN

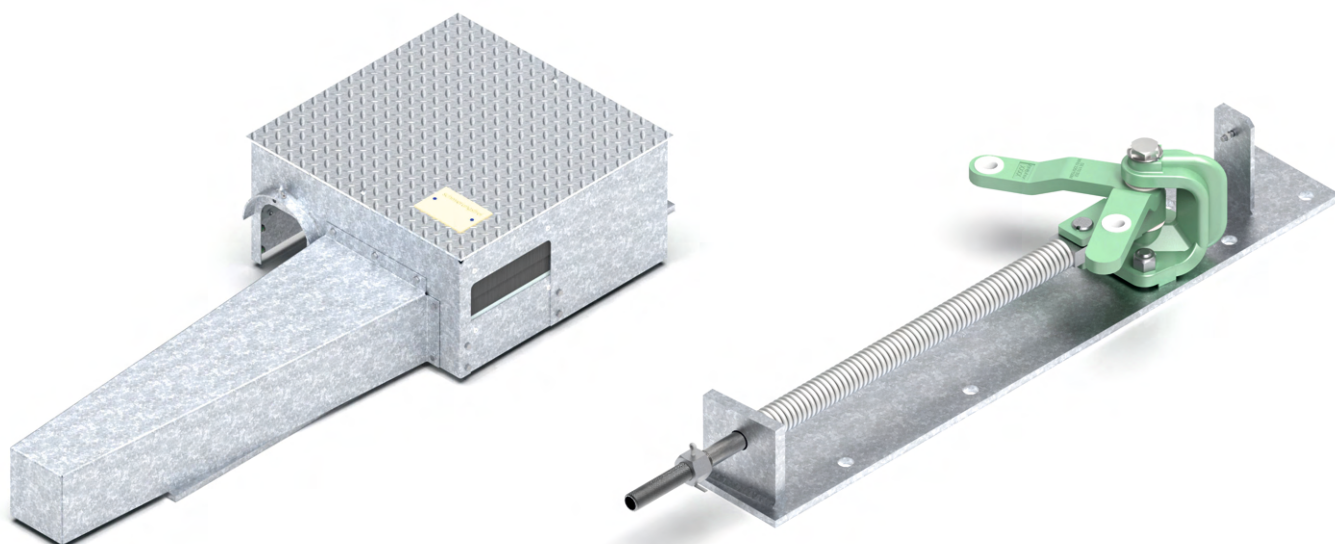
Winkelhebel mit Schutzkasten für Einfachgestänge:

T.1.11.4.A	Kurzbezeichnung	Benennung	Zeichnung	Best.-Nr.
	WH 150m	Einfachgest. Schmierfrei, mech ferngest.	Sw 65.0200	DE01337805
	WH 125m	Einfachgest. Schmierfrei, mech ferngest.	Sw 65.0201	DE01337806
	WH 150FA	Einfachgest. Schmierungsfrei, Federausgl	Sw 65.0202	DE01337779
	WH 125FA	Einfachgest. Schmierungsfrei, Federausgl	Sw 65.0203	DE01337825
	WH 125Rm-1	Einfachgest. Schmierfrei, el. gest. S49	Sw 65.0204	DE01337748
	WH 125Rm-2	Einfachgest. Schmierfrei, el. gest. S49	Sw 65.0205	DE01337780
	WH 125Lm-1	Einfachgest. Schmierfrei, el. gest. S49	Sw 65.0206	DE01337750
	WH 125Lm-2	Einfachgest. Schmierfrei, el. gest. S49	Sw 65.0207	DE01337813
	WH 220m	Einfachgest. Schmierungsfrei, W-Sig	Sw 65.0208	DE01337827
	WH 220m-1	Einfachgest. Schmierfrei, Schnellläufer	Sw 65.0209	DE01257244



DE01337780

Winkelhebel für Einfachgestänge
WH 125Rm-2, Sw 65.0205

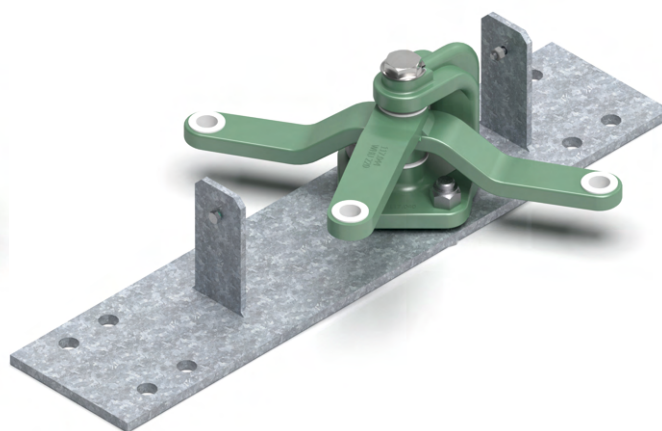
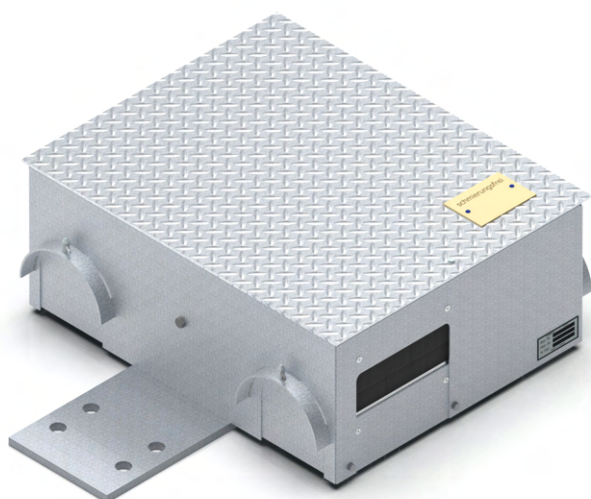


DE01337779

Winkelhebel für Einfachgestänge und Federausgleich
WH 150FA, Sw 65.0202

Winkelhebel mit Schutzkasten für Doppelgestänge:

T.1.11.4.B	Kurzbezeichnung	Benennung	Zeichnung	Best.-Nr.
	WH 220	Doppelgest. schmierungsfrei, SpV, geg.S	Sw 65.0100	DE01321226
	WH 220R	Doppelgest. schmierungsfrei, SpV, gl.S.	Sw 65.0101	DE01321256
	WH 220L	Doppelgest. schmierungsfrei, SpV, gl.S.	Sw 65.0102	DE01321254
	WH 220R-1	Doppelgest. schmierungsfrei, EH-fb	Sw 65.0103	DE01321263
	WH 220L-1	Doppelgest. schmierungsfrei, EH-fb	Sw 65.0104	DE01321251
	WH 180	Doppelgest. Schmierungsfrei	Sw 65.0105	DE01321234
	WH 180-1	Doppelgest. Schmierungsfrei	Sw 65.0106	DE01321242
	WH 150	Doppelgest. Schmierungsfrei	Sw 65.0107	DE01321059
	WH 150-1	Doppelgest. Schmierungsfrei	Sw 65.0108	DE01321233
	WH 125	Doppelgest. Schmierungsfrei	Sw 65.0109	DE01321249
	WH 125-1	Doppelgest. schmierungsfrei, EH-fb	Sw 65.0110	DE01321257
	WH 125-2	Doppelgest. Schmierungsfrei	Sw 65.0111	DE01321284
	WH 105	Doppelgest. Schmierungsfrei	Sw 65.0112	DE01321321
	WH 105-1	Doppelgest. Schmierungsfrei	Sw 65.0113	DE01321308
	WH 100	Doppelgest. Schmierungsfrei	Sw 65.0114	DE01321216
	WH 130	Doppelgest. Schmierungsfrei	Sw 65.0115	DE01320258
	WH 130-1	Doppelgest. Schmierungsfrei	Sw 65.0116	DE01321262
	WH 220R VS	Doppelgest. schmierungsfrei, SpV, gl.S.	Sw 65.0130	DE01321317
	WH 220L VS	Doppelgest. schmierungsfrei, SpV, gl.S.	Sw 65.0131	DE01321280
	WH 220R-1 VS	Doppelgest. schmierungsfrei, SpV, geg.S	Sw 65.0132	DE01321334
	WH 220L-1 VS	Doppelgest. schmierungsfrei, SpV, geg.S	Sw 65.0133	DE01321325
	WH 180VS	Doppelgest. Schmierungsfrei (VS)	Sw 65.0134	DE01321354
	WH 150VS	Doppelgest. Schmierungsfrei (VS)	Sw 65.0135	DE01370541
	WH 125VS	Doppelgest. Schmierungsfrei (VS)	Sw 65.0136	DE01370551
	WH 105VS	Doppelgest. Schmierungsfrei (VS)	Sw 65.0137	DE01370518
	100 VS-1	Doppelgest. EH-fb	Sw 65.0142	DE01362512



DE01321226

Winkelhebel für Doppelgestänge
WH 220, Sw 65.0100

Weitere Ausführungen der Winkelhebel mit Schutzkasten

T.1.11.4.C

Kurzbezeichnung	Benennung	Zeichnung	Best.-Nr.
WH 150 VS-1	Weichensignal außerhalb Lichtraum	Sw 65.0138	DE01362483
WH 125 VS-1	Weichensignal außerhalb Lichtraum	Sw 65.0139	DE01362501
WH 125 VS-1	Weichensignal außerhalb Lichtraum	Sw 65.0140	DE01362484
WH 105 VS-1	Weichensignal außerhalb Lichtraum	Sw 65.0141	DE01362459
WH 130 VS	Weichensignal außerhalb Lichtraum	Sw 65.0143	DE01365933
WH 220R-3	verkürzte WA-Lagerung w	Sw 65.0146	DE01472691
WH 220R-3	verkürzte WA-Lagerung w	Sw 65.0146	DE01472701
WH 125m-3	W-Sig DKW 49-190 ortsgestellt	Sw 65.0216	DE01384135

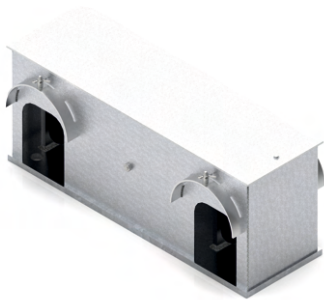
1.11.5

STANGENFÜHRUNGEN

Stangenführungen mit Rolle(n), für EG und DG, komplett:

T.1.11.5.A

Kurzbezeichnung	Zeichnung	Zg. alt, Teil Nr.	Best.-Nr.
SFÜ DG	Sw 66.0001	S 113.26, 113 518	DE01321250
SFÜ EG	Sw 66.0002	S 113.28, 113 640	DE01321230

**DE01321250**

SFÜ DG, Sw 66.0001

**DE01321230**

SFÜ EG, Sw 66.0002

Stangenführung SfÜ

T.1.11.5.B

Kurzbezeichnung	Benennung	Zeichnung	Zg. alt, Teil Nr.	Best.-Nr.
SFÜ 1	STANGENFÜHRUNG SFÜ 1	Sw 66.0018	S 045.2, 045 030	DE01321463
SFÜ 21	STANGENFÜHRUNG SFÜ 21	Sw 66.0057	-	DE01356025
SFÜ 25	STANGENFÜHRUNG SFÜ 25	Sw 66.0060	-	DE01383313

**DE01321463**

STANGENFÜHRUNG SFÜ 1, Sw 66.0018

1.11.6

ABDECKUNGSKANÄLE

T.1.11.6.A	Kanal lh Winkelhebelverbindungsgestänge	Abmessungen				Mat.-Nr. alt	Best.-Nr.
		Länge	Höhe	Breite	Gewicht		
		[mm]	[mm]	[mm]	[kg]		
	Kanal lh 2000	2000	225	155	21	115 364	DE01321436
	Kanal lh 2600	2600			27	115 365	DE01321457
	Kanal lh 3200	3200			37	115 366	DE01321494

Zeichnung: Sw 98.0001

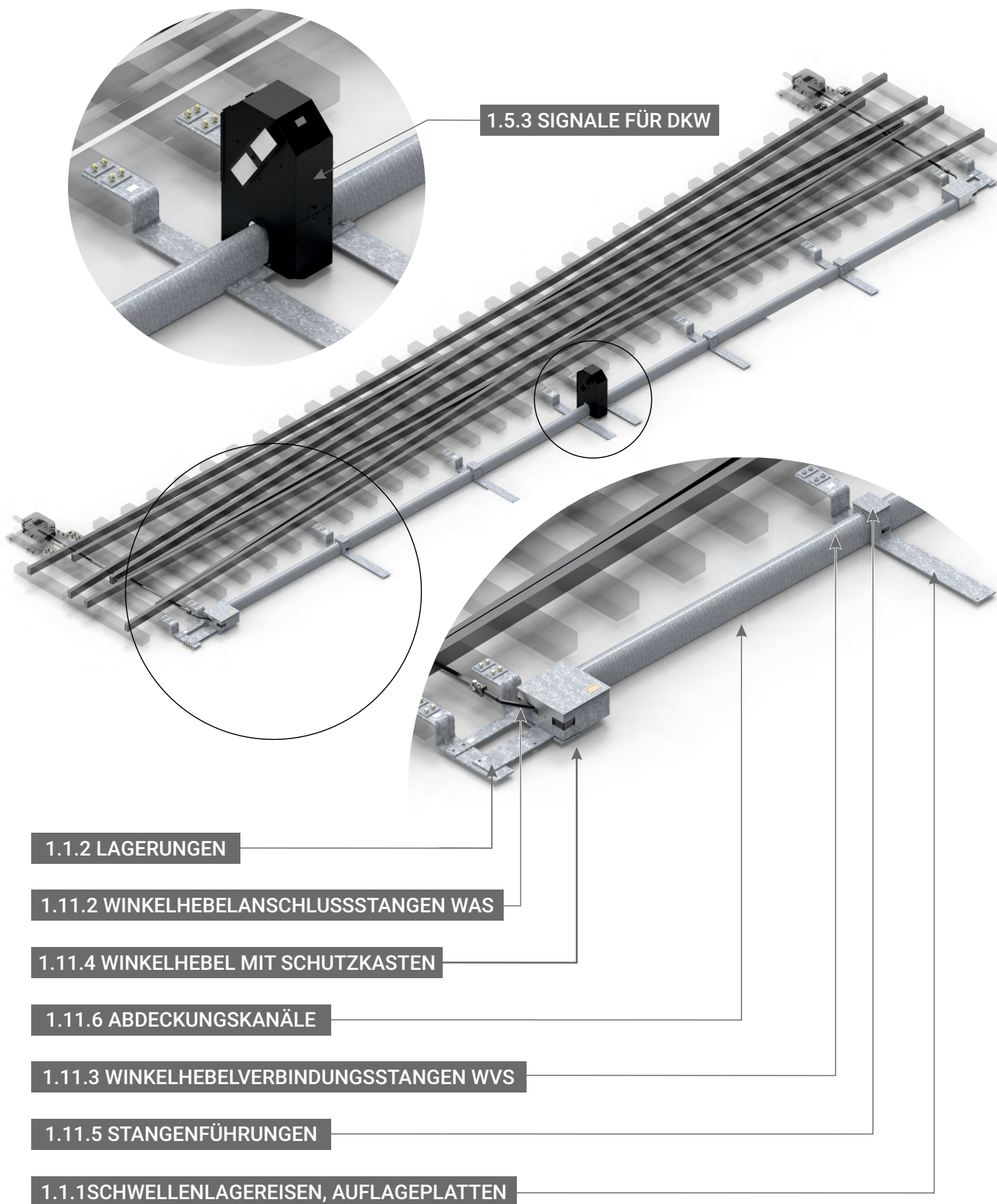


1.11.7

SATZ DER LÜT FÜR DKW-SIGNALE

In der Tabelle Nummer 1.11.7.A finden Sie die Bestellnummern für die kompletten Sätze der Lager- und Übertragungsteile für Einbau des DKW-Signals, nach der aktuellen Anordnung. Das Signal selbst ist nicht Bestandteil des Satzes und muss getrennt bestellt werden (siehe Unterkapitel 1.5.3 Signale für DKW).

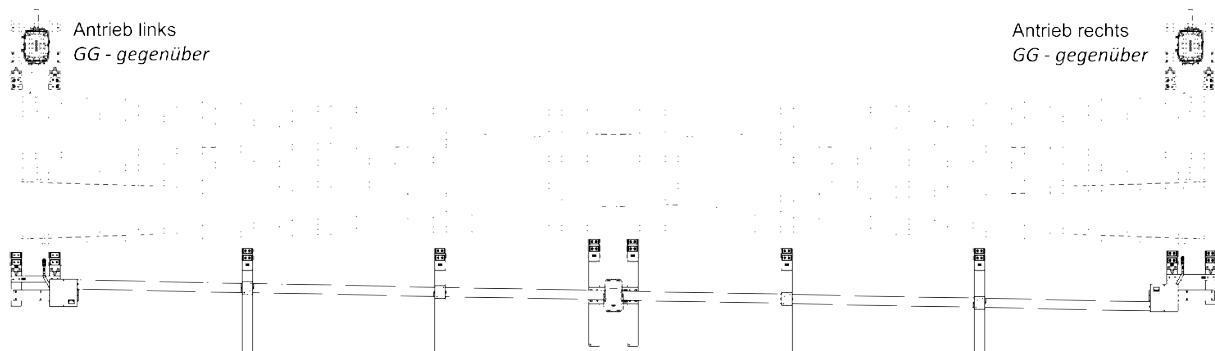
Jedes Element des Satzes kann auch als ein Ersatzteil gesondert bestellt werden - die Details finden Sie in den auf dem Bild angegebenen Unterkapiteln:



T.1.11.7.A	Befestigung	DKW	Schwellen	Antrieb/ ortsbedient	Seite des Antriebs*		Zeichnung	Bild	Best.-Nr.				
					links	rechts							
KS	HOLZ	49-190	MECHANISCH	AS	AS	AS	Sw 6441.2101	1	DEX04-15009				
					GG	AS	Sw 6441.2102	1	DEX04-15010				
					AS	GG		2	DEX04-15011				
					GG	GG	Sw 6441.2103	1	DEX04-15012				
	BETON			AS	AS	MECHANISCH	GG	AS	Sw 6441.2111	1	DEX04-15013		
										GG	AS	Sw 6441.2112	1
									AS	GG	Sw 6441.2113	2	DEX04-15015
									GG	GG		1	DEX04-15016
ALLE ARTEN	ELEKTRISCH	AS	ELEKTRISCH	GG	AS	Sw 6451.1101	1	DEX04-15017					
							AS	AS	Sw 6441.3111	1	DEX04-15018		
										GG	AS	Sw 6451.1102	1
							AS	GG	Sw 6451.1103				2
GG	GG	Sw 6451.1103	1	DEX04-15022									

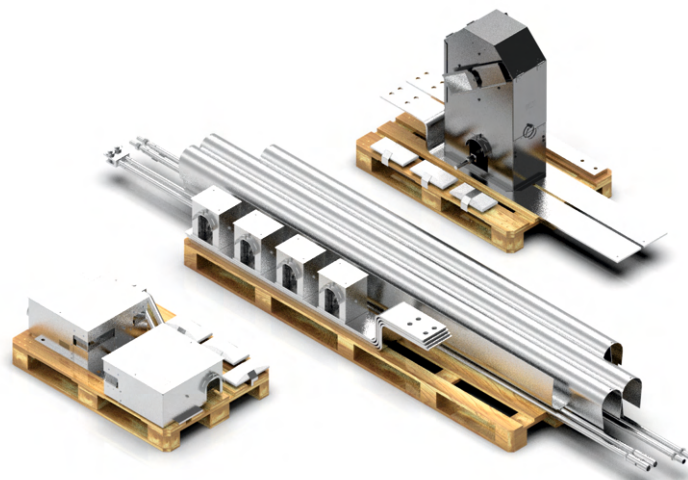
* AS - gleiche Seite/ GG – gegenüber

**! Das Signal selbst ist nicht Bestandteil des Satzes und muss getrennt bestellt werden
(siehe Unterkapitel 1.5.3 Signale für DKW).**



DEX04-15018

SIGNALANORDNUNG KS FÜR DKW 54-190 ELEKTR. ANTRIEB, BEIDE GEGENÜBER



Beispielbild: Komponenten verpackt, versandbereit

1.12

ERDFUSS FÜR KABELVERTEILER

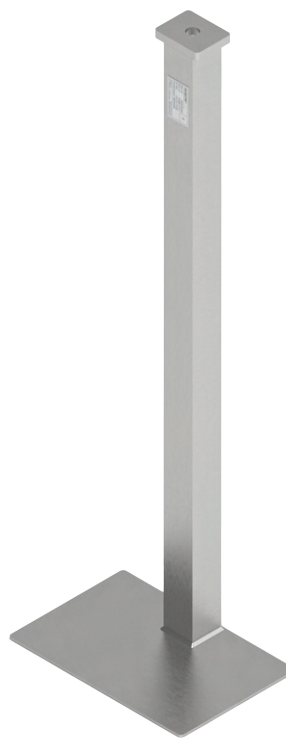
T.1.12.A	Erdfuß für Kabelverteiler	Maße				Teil-Nr.	Best.-Nr.
		Höhe	Grundplattengröße	Lochdurchmesser	Gewicht		
		[mm]	[mm]	[mm]	[kg]		
Erdfuß 516	516	200x300	Ø18	4,2	3680 004 3	DE00129230	
Erdfuß 900	900			5,6	3680 017 1	DE00129231	

feuerverzinkt
Zeichnung: S 3680.01.3



DE00129230

Erdfuß 516



DE00129231

Erdfuß 900



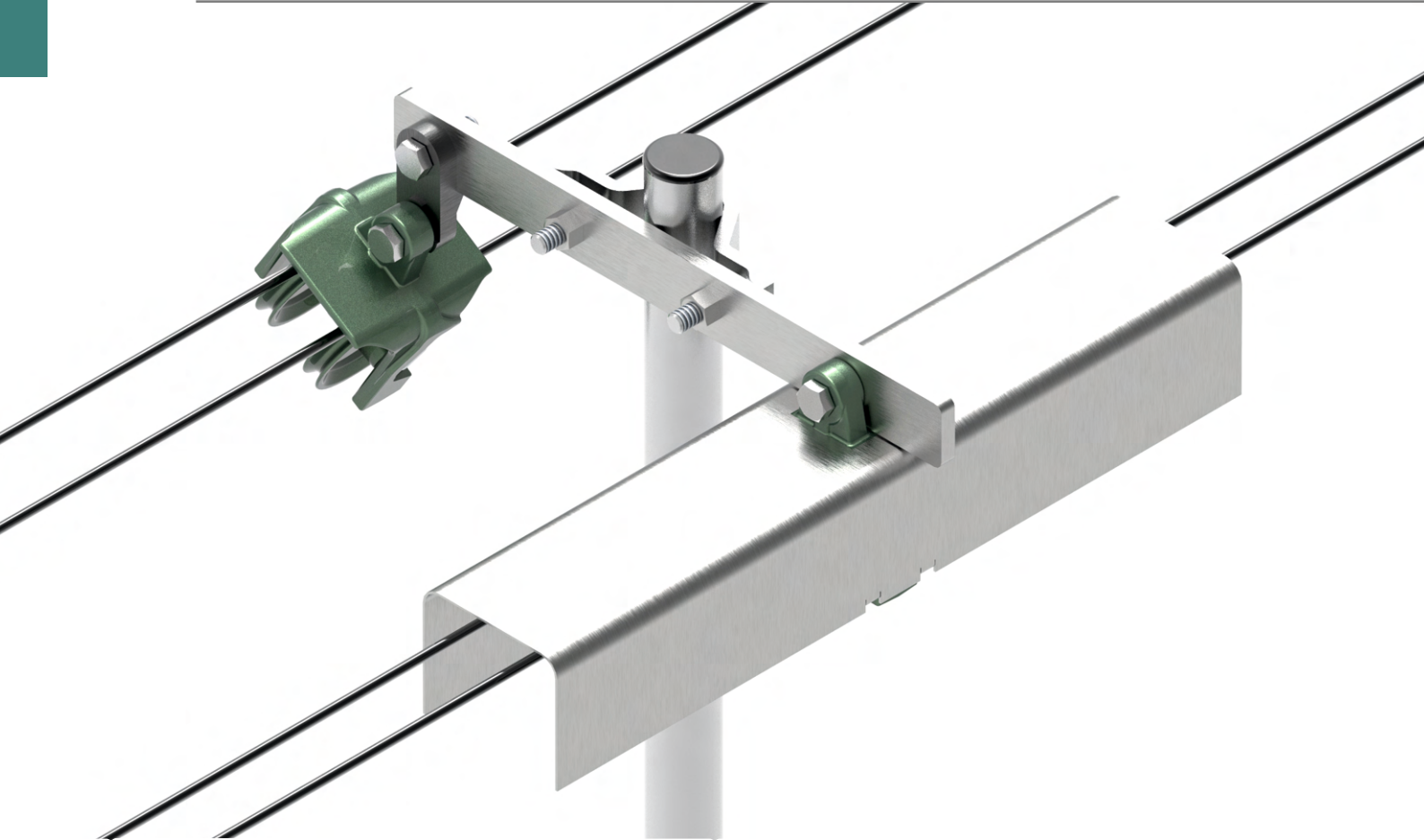


2

ZUBEHÖR DER DRAHTZUGLEITUNG

2.1

LEITUNGSPFOSTEN, LEITUNGSTRÄGER, FÜHRUNGSROLLEN UND ZUBEHÖR



T.2.2.A	Leitungspfofen kpl. *	Pfofen	Pfofen	Schelle kpl.	Leitungsträger			Maße	Best.-Nr.
		1220 [mm]	1520 [mm]		L=300 [mm]	L=400 [mm]	L=860 [mm]	[mm]	
		DE00115327	DE00115328		DE00115331	DE001.004.1	DE001.005.1	DE001.006.1	
	Für 1-2 Leitungen Fall 1	x 1		x 1	x 1			300	DE03-93039
	Für 3-4 Leitungen Fall 2	x 1		x 1		x 1		400	DE03-93040
	Für 5-6 Leitungen Fall 3	x 1		x 1	x 1	x 1		540	DE03-93041
	Für 7-8 Leitungen Fall 4	x 1		x 1		x 2		640	DE03-93042
	Für 9-10 Leitungen Fall 5	x 2		x 2			x 1	860	DE03-93043
	Für 11-20 Leitungen Fall 6		x 2	x 4			x 2	860	DE03-93044
	Für 21-28 Leitungen Fall 7		x 2	x 4		x 2	x 2	1100	DE03-93045
	Für 29-36 Leitungen Fall 8		x 2	x 4		x 4	x 2	1340	DE03-93046
	Für 37-40 Leitungen Fall 9		x 3	x 6			x 4	1560	DE03-93047

* Für den Fall 6-9: Pfofenabstand beträgt 700 mm

* die Führungsrollen und Druckplatten sind nicht enthalten

Zeichnung: S 001.2.2



DE03-93039

Fall 1



DE03-93040

Fall 2



DE03-93041

Fall 3



DE03-93042

Fall 4



DE03-93043

Fall 5



DE03-93044

Fall 6



DE03-93045

Fall 7



DE03-93046

Fall 8



DE03-93047

Fall 9

T.2.1.B	Pfosten	Für Leitungen im Fall:	Maße				Teil-Nr.	Best.-Nr.
			Rohr	Gesamthöhe	Grundplattengröße	Gewicht		
			[mm]	[mm]	[mm]	[kg]		
Pfosten 1200	1 bis 5	Ø42,4x3,2	1220	300x200	4,9	001.010.2	DE00115327	
Pfosten 1500	6 bis 9	1 1/4"	1520		5,6	001.001.3	DE00115328	

* galvanisch verzinkt

* jeder Pfosten mit einer Polyamidkappe ausgestattet

Zeichnung: S 001.2.2



T.2.1.C	Leitungsträger*	Maße				Teil-Nr.	Best.-Nr.
		Länge	Loch	Querschnitt	Gewicht		
		[mm]	[mm]	[mm]	[kg]		
Leitungsträger 3-Löcher	300	Ø14	40x10	0,9	001.004.1	DE00115332	
Leitungsträger 4-Löcher	400			1,2	001.005.1	DE00115333	
Leitungsträger 9-Löcher	860			2,6	001.006.1	De00115334	

* galvanisch verzinkt

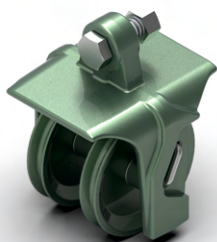
Zeichnung: S 001.2.2



T.2.1.D	FÜHRUNGSROLLE*	Leitungen	Beschreibung	Gewicht	Best.-Nr.
				[kg]	
	Führungsrolle für 1 oberirdische Drahtleitungen	1 DD	mit Schraube M12x40 und Mutter	1,4	DE00115311
	Führungsrolle für 2 oberirdische Drahtleitungen	2 DD		1,8	DE00115312

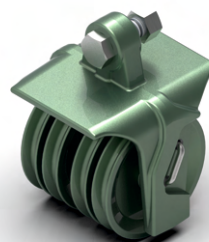
* RAL DB 601

Zeichnung: S 001.2.2



DE00115311

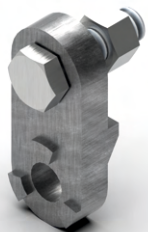
Führungsrolle für 1 DD



DE00115312

Führungsrolle für 2 DD

T.2.1.E	Zubehör der Führungsrolle	Maße	Beschreibung	Gewicht	Teil-Nr.	Best.-Nr.
				[kg]		
	Schutzhaube	Länge = 500 [mm]	feuerverzinktes Blech	1,4	002.056.3	DE002.056.3
	Zwischenstück kpl.	Lochabstand = 43 [mm]	Gusseisen GG12	0,2	002.006.1	DE03-93048



DE03-93048

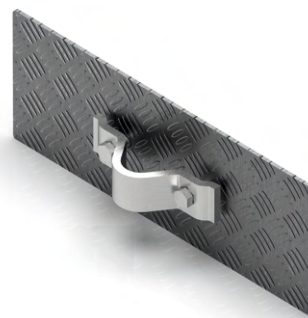
Zwischenstück kpl.

DE002.056.3

Schutzhaube

T.2.1.F	Zubehör der Leitungspfofen	Beschreibung	Teil-Nr.	Best.-Nr.
	Schelle kpl.	mit Schraube M12x50 und Mutter (x2 kpl)	001.003.1	DE03-93049
	*Brustblech kpl.	Riffelblech 400x140x4 mit Schelle kpl	001.007.1	DE03-93050

* galvanisch verzinkt
Zeichnung: S 001.2.2

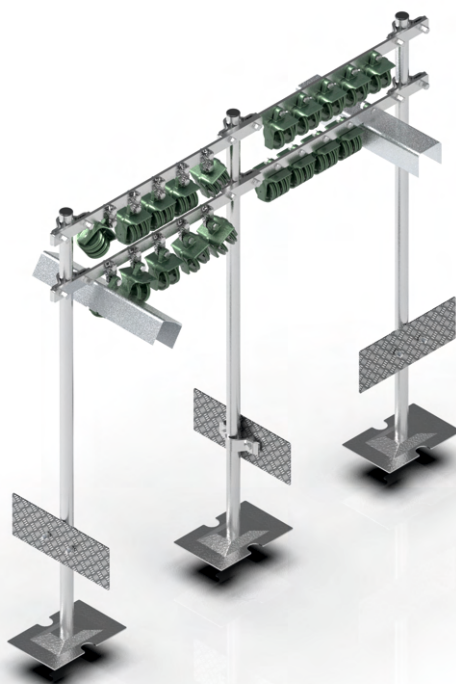


DE03-93049

Schelle kpl.

DE03-93050

Brustblech kpl.



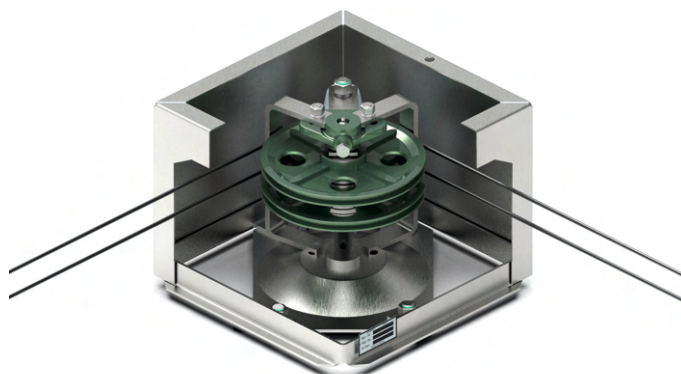
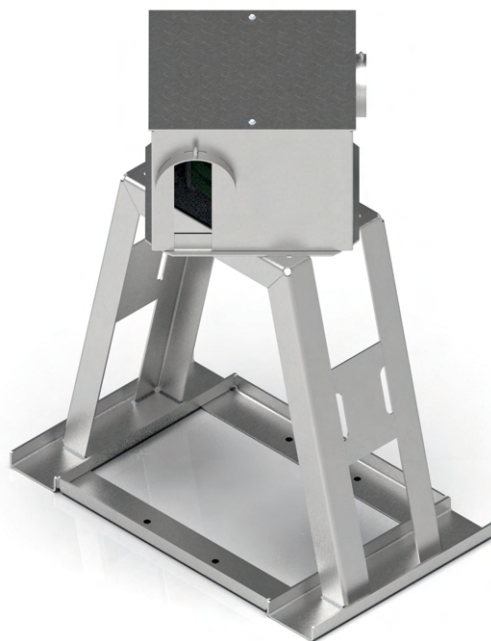
2.2

ABLENKUNGEN, DRUCKROLLEN, STAHLFÜßE

T.2.2.A

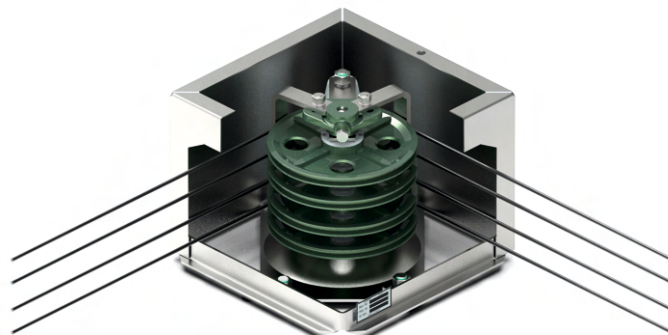
Ablenkungen	Stahlerfuß	Gewicht	Best.-Nr.
	[mm]	[kg]	
Ablenkung kpl mit Stahlerfuß 1-DD für 1 Leitungen	700*	55	DE00115273
Ablenkung kpl mit Stahlerfuß 2-DD für 2 Leitungen		60	DE00115274

* es besteht Möglichkeit der Bestellung mit Stahlfuß 1000mm
 Seilrolle mit Kugellager
 Stahlfuß und Kasten verzinkt
 Zeichnung: S 014.04.4



DE00115273

Ablenkung ohne Stahlerfuß 1-DD



DE00115274

Ablenkung ohne Stahlerfuß 2-DD

T.2.2.B

Stahlerfuß*	Grundmaße	Gewicht	Teil-Nr.	Best.-Nr.
	[mm]	[kg]		
Stahlerfuß 700mm hoch	800x480	26	010.176.2	DE00115293
Stahlerfuß 1000mm hoch		31	010.125.2	DE00115294

* galvanisch verzinkt
Zeichnung: S 010.04.3

**DE00115293**

Stahlerfuß 700mm hoch

**DE00115294**

Stahlerfuß 1000mm hoch

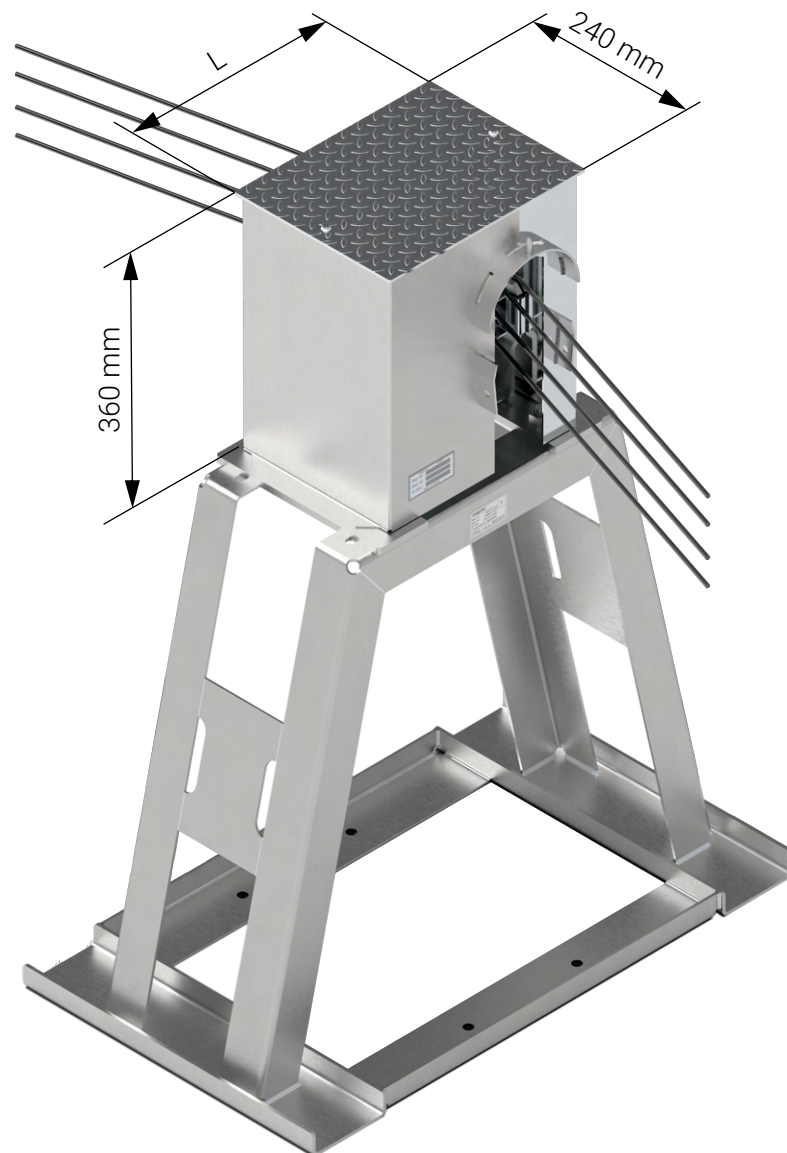
T.2.2.C

Druckrolle ohne Stahlerfuß	Maße Schutzkasten			Best.-Nr.
	Höhe	Breite	Länge	
	[mm]	[mm]	[mm]	
Druckrolle ohne Stahlerfuß für 1 DD für 1 Leitungen	360	240	305	DE05-93024
Druckrolle ohne Stahlerfuß für 2 DD für 2 Leitungen			DE03-93016	
Druckrolle ohne Stahlerfuß für 3 DD für 3 Leitungen			405	DE05-93025
Druckrolle ohne Stahlerfuß für 4 DD für 4 Leitungen			DE05-93026	
Druckrolle ohne Stahlerfuß für 5 DD für 5 Leitungen			505	DE05-93027
Druckrolle ohne Stahlerfuß für 6 DD für 6 Leitungen			DE05-93028	
Druckrolle ohne Stahlerfuß für 7 DD für 7 Leitungen			605	DE05-93029
Druckrolle ohne Stahlerfuß für 8 DD für 8 Leitungen			DE05-93030	
Druckrolle ohne Stahlerfuß für 9 DD für 9 Leitungen			705	DE05-93031
Druckrolle ohne Stahlerfuß für 10 DD für 9 Leitungen			DE05-93032	



T.2.2.D	Druckrolle kpl mit Stahlerdfuß	Höhe Stahlerdfuß	Maße Schutzkasten			Best.-Nr.
		[mm]	Höhe	Breite	Länge	
		[mm]	[mm]	[mm]	[mm]	
	Druckrolle kpl mit Stahlerdfuß 700 für 1 DD für 1 Leitungen	700*	360	240	305	DE05-93014
	Druckrolle kpl mit Stahlerdfuß 700 für 2 DD für 2 Leitungen					DE05-93015
	Druckrolle kpl mit Stahlerdfuß 700 für 3 DD für 3 Leitungen				405	DE05-93016
	Druckrolle kpl mit Stahlerdfuß 700 für 4 DD für 4 Leitungen					DE05-93017
	Druckrolle kpl mit Stahlerdfuß 700 für 5 DD für 5 Leitungen				505	DE05-93018
	Druckrolle kpl mit Stahlerdfuß 700 für 6 DD für 6 Leitungen					DE05-93019
	Druckrolle kpl mit Stahlerdfuß 700 für 7 DD für 7 Leitungen				605	DE05-93020
	Druckrolle kpl mit Stahlerdfuß 700 für 8 DD für 8 Leitungen					DE05-93021
	Druckrolle kpl mit Stahlerdfuß 700 für 9 DD für 9 Leitungen				705	DE05-93022
	Druckrolle kpl mit Stahlerdfuß 700 für 10 DD für 9 Leitungen					DE05-93023

*Es besteht Möglichkeit der Bestellung mit Stahlfuß 1000mm
 Stahlfuß und Kasten verzinkt
 Zeichnung: S 010.03.3

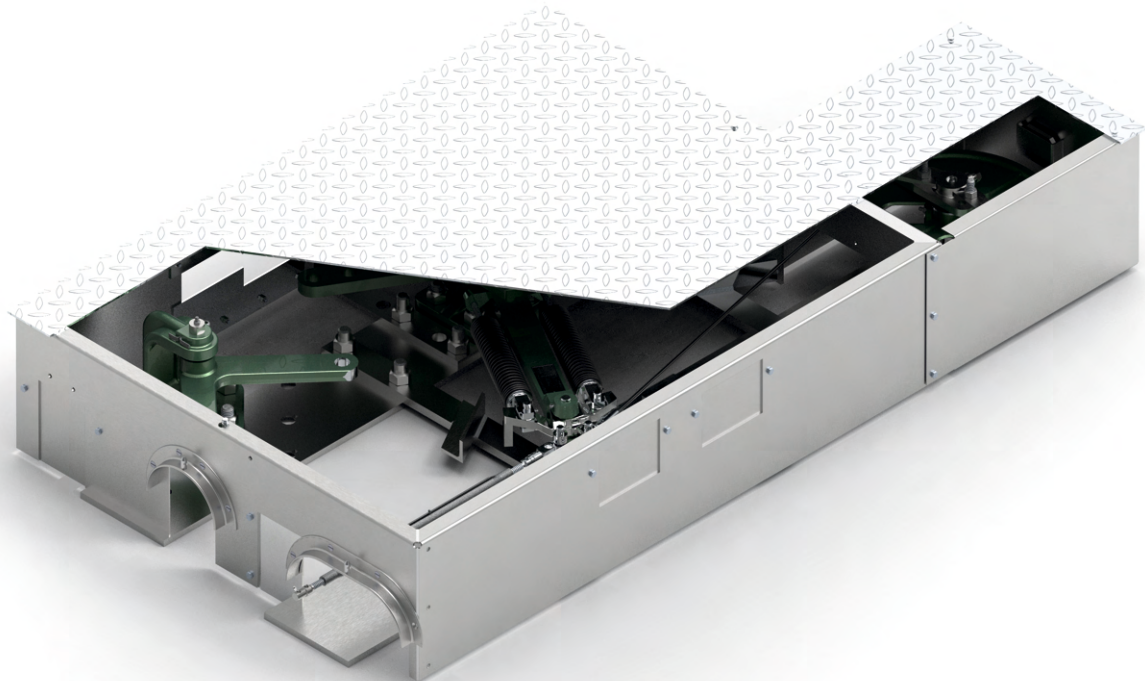


2.3

MECHANISCHE WEICHEN-
UND GLEISSPERRENANTRIEBE

Mechanischer Weichenantrieb mit eingebautem Winkelhebel	Prüfer		Anbauseite		Drahtzug		Kastenmaß [mm]			Zeichnung	Best.-Nr.
	mit	ohne	rechts	links	von hinten	von vorn	Höhe	Länge	Breite		
Mechanischer Weichenantrieb Fall A		x	x		x		250	1540	~900	Sw 52.0001	DE01369375
Mechanischer Weichenantrieb Fall B		x				x		1120		Sw 52.0002	DE01369349
Mechanischer Weichenantrieb Fall C		x		x		x		1120		Sw 52.0003	DE01369393
Mechanischer Weichenantrieb Fall D		x		x	x			1540		Sw 52.0004	DE01369394
Mechanischer Weichenantrieb Fall G	x		x		x			1540		Sw 52.0005	DE01369936
Mechanischer Weichenantrieb Fall H	x		x			x		1120		Sw 52.0006	DE01369956
Mechanischer Weichenantrieb Fall J	x					x		1120		Sw 52.0007	DE01370038
Mechanischer Weichenantrieb Fall K	x				x			1540		Sw 52.0008	DE01370093

Kasten und Lagerplatte feuerverzinkt
Gewicht ~ 190 kg



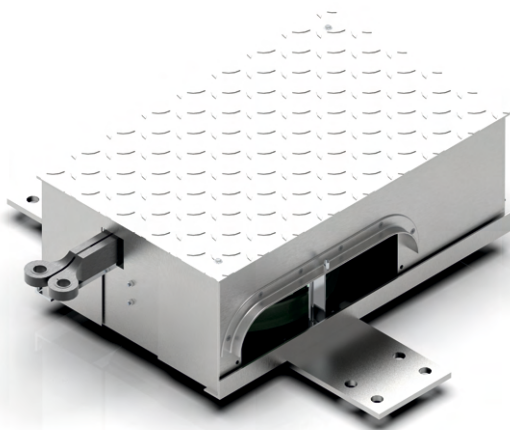
DE01369394

Mechanischer Weichenantrieb Fall D
ohne Prüfer, Anbauseite links, Drahtzug von hinten

2.4

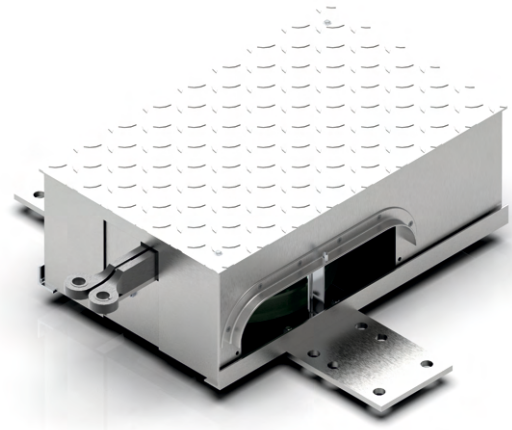
RIEGEL (ZWISCHEN-, ENDRIEGEL)

T.2.4.A	Endriegel und Zwischenriegel für Weichen	Maße					Zeichnung	Best.-Nr.	
		Kasten			Lagerplatte	Walter-Busche			Gewicht
		Höhe	Länge	Breite					
		[mm]	[mm]	[mm]	[mm]	[mm]			[kg]
Zwischenriegel kpl. mit 2 Riegelstangen links	~250	720	445	930x180x12	Ø32/Ø24 h=20	98	S 030.2	DE00114570	
Zwischenriegel kpl. mit 2 Riegelstangen rechts								DE00114568	
Endriegel kpl. mit 2 Riegelstangen links	~170	720	445			77	S 040.2	DE00114535	
Endriegel kpl. mit 2 Riegelstangen rechts								DE00114533	



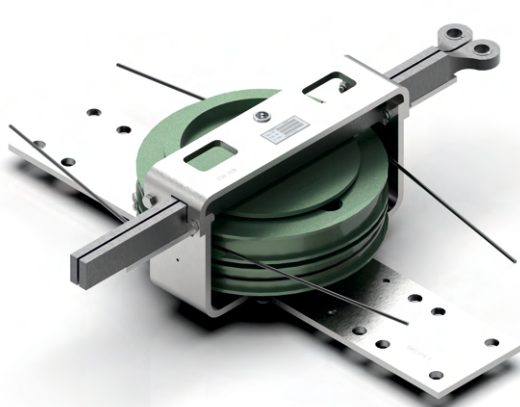
DE00114570

Zwischenriegel kpl. mit 2 Riegelstangen links



DE00114568

Zwischenriegel kpl. mit 2 Riegelstangen rechts



Zwischenriegel



Endriegel

2.5

DRAHTZUGSPANNWERKE

T.2.5.A	Drahtzugspannwerk im Freien für: - Weichenleitungen - Riegelleitungen	Maße				Teil-Nr.	Best.-Nr.
		Reißweg	Gesamtweg	Betongewichte	Gewicht		
		[mm]	[mm]	[kg]	[kg]		
	Drahtzugspannwerk 122.3.1 - Seilrolle ohne Kugellager	675	975	2 x 90	~ 380	120.008.2	DE122.3.1
	Drahtzugspannwerk 122.3.1 - Seilrolle mit Kugellager					009.053.2	DE122.3.1/2

bis 500 [M.] Leitungslänge
Zeichnung: S 122.3.1



T.2.5.B	Drahtzugspannwerk im Freien für: - Signalleitungen bis 1400 m Länge - Weichenleitungen über 500 bis 800 m Länge - Leitungen gekoppelter Riegelhebel	Maße						Teil-Nr.	Best.-Nr.
		f. Signalleitungen		f. Weichenleitungen		Betongewichte	Gewicht		
		Reißweg	Gesamtweg	Reißweg	Gesamtweg				
		[mm]	[mm]	[mm]	[mm]	[kg]	[kg]		
	Drahtzugspannwerk - 122.4.1 Seilrolle ohne Kugellager	1675	2515	800	1280	2 x 90	~ 440	120.008.2	DE00114983
	Drahtzugspannwerk - 122.4.1 Seilrolle mit Kugellager							009.053.2	DE00114984

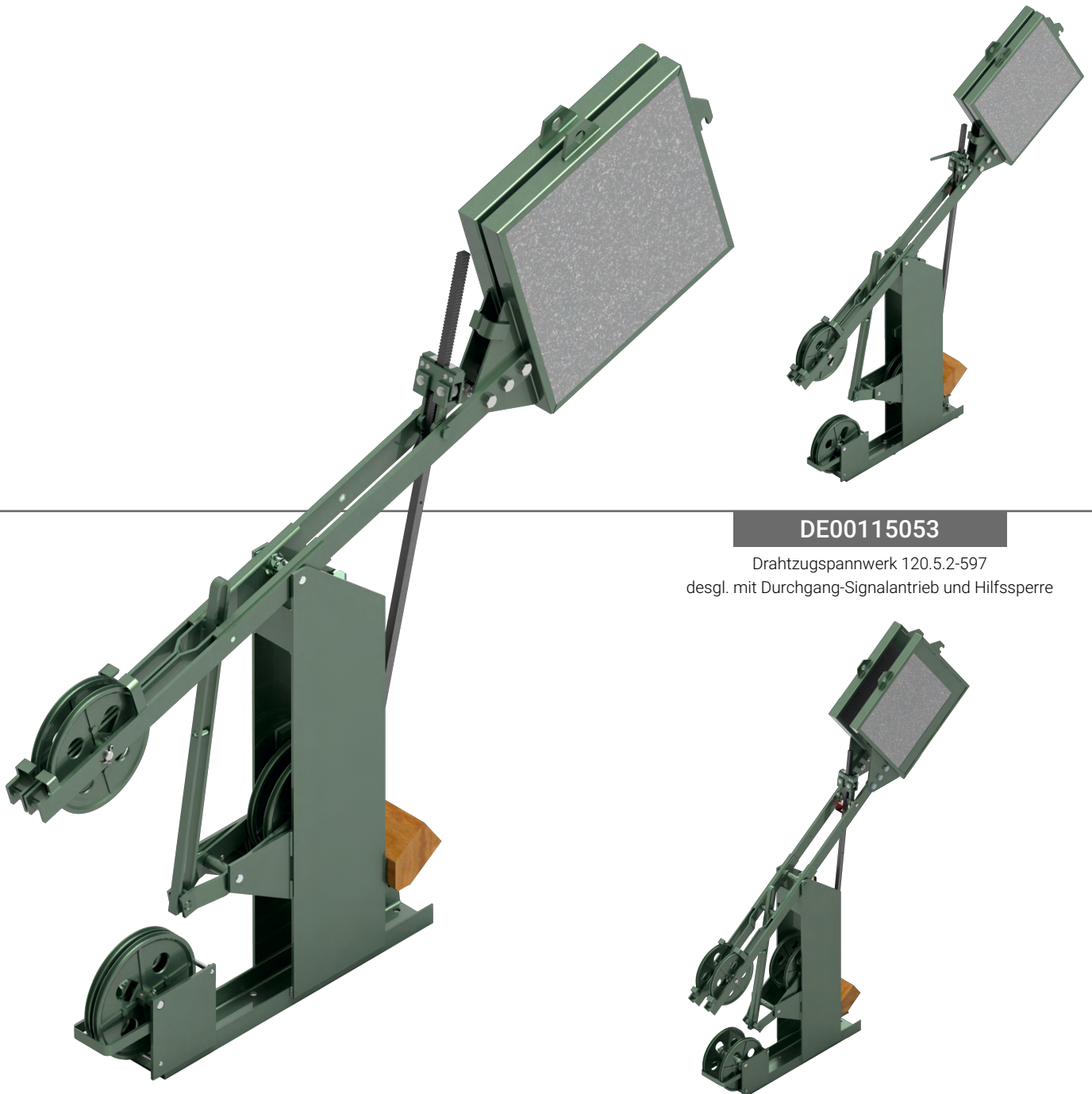
Zeichnung: S 122.4.1



T.2.5.C	Drahtzugspannwerk im Freien für Signalleitungen mit Hauptsignalantrieb für 1000 m Stellweg	Maße				Best.-Nr.
		Reißweg	Gesamtweg	Betongewichte	Gewicht	
		[mm]	[mm]	[kg]	[kg]	
	Drahtzugspannwerk 122.5.1	2425	3125	2 x 90	~520	DE00114992

Seilrolle mit Kugellager
Zeichnung: S 122.5.1

T.2.5.D	Drahtzugspannwerk unter dem Hebelwerk für Signalleitungen mit Einzelhebeln und gekuppelten Hebeln	Maße					Teil-Nr.	Best.-Nr.
		Leitungen Abstand	Reißweg	Gesamtweg	Betongewichte	Gewicht		
		[mm]	[mm]	[mm]	[kg]	[kg]		
	Drahtzugspannwerk 120.5.2-596 - Seilrolle ohne Kugellager	50	1675	2515	2 x 86	~ 350	120.596.1	DE00115048
	Drahtzugspannwerk 120.5.2-597 - Seilrolle mit Kugellager						120.597.1	DE00115053
	Drahtzugspannwerk 120.5.2-598 - Seilrolle ohne Kugellager	110					120.598.1	DE00115056
	Drahtzugspannwerk 120.5.2-599 - Seilrolle mit Kugellager						120.599.1	DE00115057



DE00115053

Drahtzugspannwerk 120.5.2-597
desgl. mit Durchgang-Signalantrieb und Hilfssperre

DE00115048

Drahtzugspannwerk 120.5.2-596 - Seilrolle ohne Kugellager
für Signalleitungen mit Einzelhebeln und End-Signalantrieb

DE00115057

Drahtzugspannwerk 120.5.2-599
für Signalleitungen mit gekuppelten Hebeln
und End-Signalantrieb

T.2.5.E	Drahtzugspannwerk unter dem Hebelwerk für Weichenleitungen bis 500 m	Maße				Teil-Nr.	Best.-Nr.
		Reißweg	Gesamtweg	Betongewichte	Gewicht		
		[mm]	[mm]	[kg]	[kg]		
	Drahtzugspannwerk 120.7.1-Seilrolle ohne Kugellager	675	975	2 x 39	~ 200	120.008.2	DE00115024
	Drahtzugspannwerk 120.7.1-Seilrolle mit Kugellager					009.053.2	DE00115025

Zeichnung: S 120.7.1



Unten sind die versandbereite, auf den Paletten gepackte Drahtzugspannwerke dargestellt:



T.2.5.F	Drahtzugspannwerk unter dem Hebelwerk für Riegelleitungen mit Einzelhebeln und gekuppelten Hebeln u. für Weichenleitungen über 500 bis 800 m.	Maße					Teil-Nr.	Best.-Nr.
		Leitungen Abstand	Reißweg	Gesamtweg	Betongewichte	Gewicht		
		[mm]	[mm]	[mm]	[kg]	[kg]		
	Drahtzugspannwerk 120.8.2-506 - Seilrolle ohne Kugellager	50	800	1230	2 x 86	~ 215	120.506.2*	DE120.506.2
	Drahtzugspannwerk 120.8.2-506 - Seilrolle mit Kugellager						DE00115033	
	Drahtzugspannwerk 120.8.2-507 - Seilrolle ohne Kugellager	110	800	1230	2 x 86	~ 215	120.507.2**	DE120.507.2
	Drahtzugspannwerk 120.8.2-507 - Seilrolle mit Kugellager						DE120.507.2/1	
	Drahtzugspannwerk 120.8.2-508 - Seilrolle ohne Kugellager	110	800	1230	2 x 86	~ 215	120.508.2***	DE120.508.2
	Drahtzugspannwerk 120.8.2-508 - Seilrolle mit Kugellager						DE120.508.2/1	

* für Weichenleitungen über 500 bis 800 m

** für Riegelleitungen mit Einzelhebeln

*** für Riegelleitungen mit gekuppelten Riegelhebeln

Zeichnung: S 120.8.2

**DE00115033**Drahtzugspannwerk 120.8.2-506
- Seilrolle mit Kugellager

2.6

SPERRSTANGEN, SPERRBACKEN

T.2.6.A	Sperrstange	Verwendung			Zeichn.-Nr.	Teil-Nr.	Best.-Nr.
		Gesamtlänge	Zahnlänge	Loch			
	gehört zum Drahtzugspanwerk	[mm]	[mm]	[mm]			
	122.3.1	1270	310	Ø20 B11	S 122.10.1	122.067.1	DE122.067.1
	122.4.1*	1250	360	Ø12 D10	S 122.14.2	122.042.1	DE00114987
	122.5.1*	1325	288	Ø12 B11	S 122.16.1	127.115.1	DE127.115.1
	122.5.2-596 und 122.5.2-598	1260	460	Ø12 D10	S 120.22.2	120.214.2	DE120.214.2
	122.5.2-597 und 122.5.2-599	1260	460 und 270			120.215.2	DE120.215.2
	122.7.1**	1350	350		S 120.25.1	120.085.1	DE00115029
	122.8.1**	1150	255		S 120.20.1	120.212.1	DE120.212.1-1

Mittelmarke und Reißmarke rot lackiert

* Biegeradius r=1000 [mm]

** mit Knebelkerstiff 8x45



DE122.067.1

für Drahtzugspanwerk 122.3.1



DE00114987

für Drahtzugspanwerk 122.4.1



DE127.115.1

für Drahtzugspanwerk 122.5.1



DE120.214.2

für Drahtzugspannwerk 120.5.2-596 und 120.5.2-598



DE120.215.2

für Drahtzugspannwerk 120.5.2-597 und 120.5.2-599



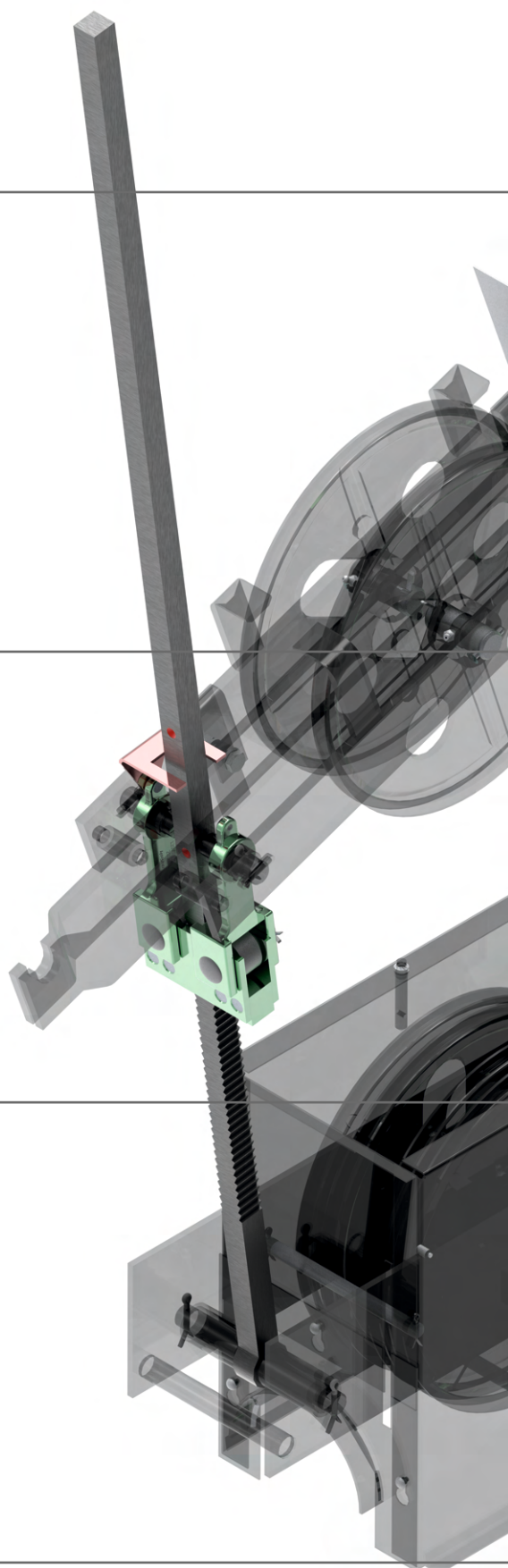
DE00115029

für Drahtzugspannwerk 122.7.1



DE120.212.1-1

für Drahtzugspannwerk 122.8.1

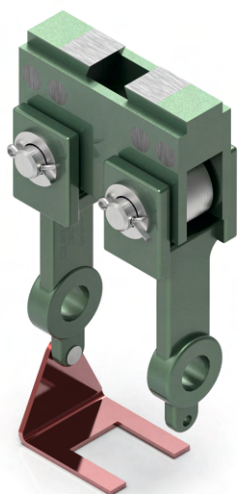


T.2.6.B	Sperrbacken für Drahtzugspannwerke	gehört zu Drahtzugspannwerk:	Außenmaß der Gabel	Teil-Nr.	Best.-Nr.
			B [mm]		
unter dem Hebelwerk: für Signalleitungen mit Einzelhebel für Weichenleitungen von 400 bis 800 m Länge für Riegelleitungen mit Einzelhebel	120.5.2-596	58	120.231.2	DE120.231.2	
	120.6.2				
	120.8.1				
unter dem Hebelwerk und im Freien: für Signalleitungen mit gekuppelten Hebeln für Riegelleitungen mit gekuppelten Hebeln für Weichenleitungen bis 400 m Länge	122.3.1	100	120.232.3	DE120.232.3	
	122.4.1				
	122.5.1				
	120.5.2-598				
120.7.1					

Sperrbacken mit Hilfsauslösung für Spannwerke unter dem Hebelwerk

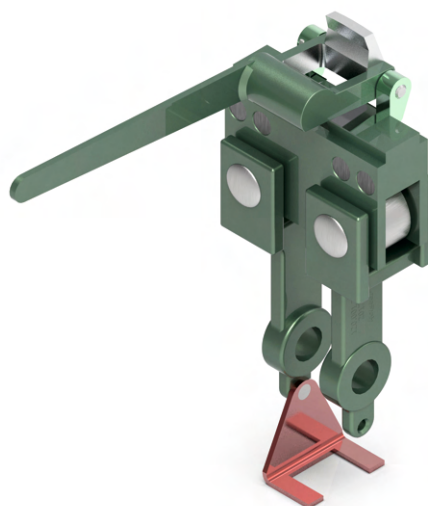
für Signalleitungen mit Einzelhebel	120.5.2-597	58	120.233.2	DE120.233.2
für Signalleitungen mit gekuppelten Hebeln	120.5.2-599	100	120.234.2	DE120.234.2

Zeichnung: S 120.11.7



DE120.232.2

Sperrbacke für Drahtzugspannwerke



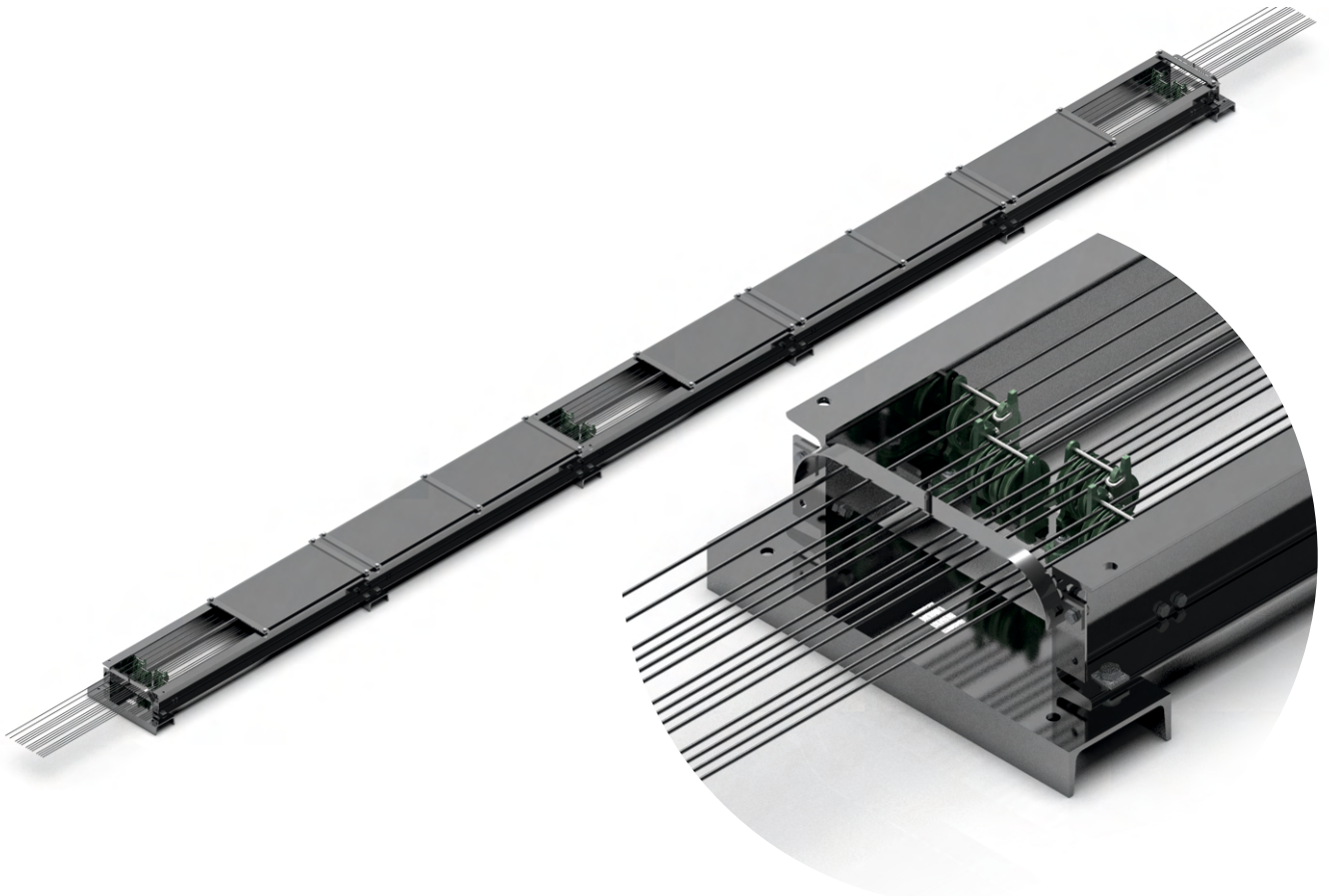
DE120.233.2

Sperrbacke mit Hilfsauslösung

2.7

STRAßENKANÄLE

Die Straßenkanäle ermöglichen es, die Signaldrahtleitungen unter den Straßen zu führen.



Bei Angebotsanfragen und Bestellungen bitte angeben:

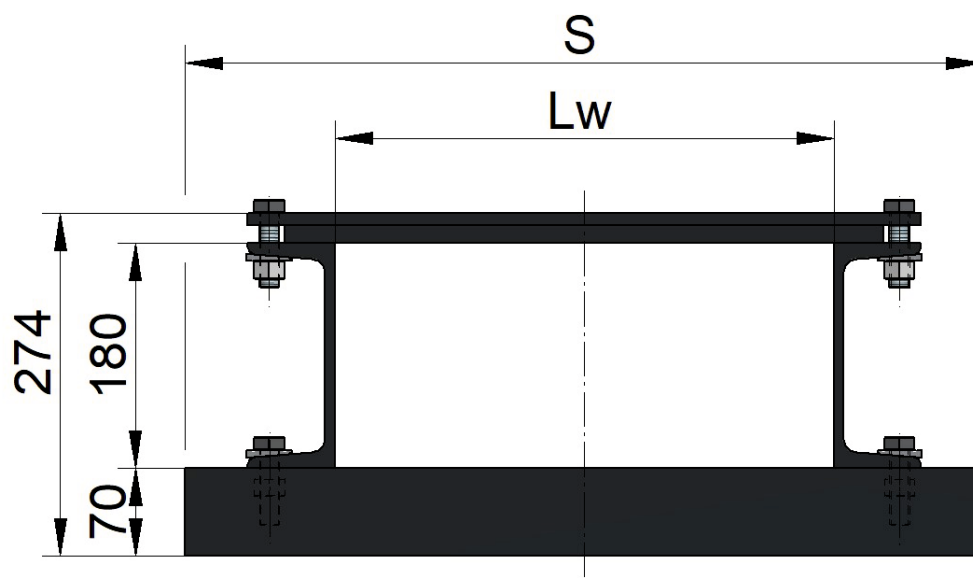
- › die Lichte Weite 100, 200, 300, 400, 500 oder 600 mm
- › bzw. die Anzahl der durchzuführenden Doppelleitungen
- › die Gesamtlänge des Straßenkanals

Die Straßenkanäle bestehen jeweils aus 2 Endstücken und aus der entsprechenden Anzahl von Mittelstücken. Alle Bauteile der Straßenkanäle, d.h. Endstücke und Mittelstücke, sind immer in 2-Meter-langen Schritten geliefert.

In besonderen Fällen kann auch ein zusätzliches Mittelstück mit Führungsrollen eingebaut werden.

Die Führungsrollen und Unterlegplatten sind in entsprechenden Kanalabschnitten einmontiert.

BEMERKUNGEN: Aufgrund des hohen Gewichts der Bauteile werden die Kanäle in selbst montierbaren Teilen geliefert, d.h. die Deckel, die Längsträger und die Kleinteile, Verbindungselemente werden separat verpackt.



T.2.7.A	Straßenkanal	Anzahl der Führungsrollen	Maße				Best.-Nr.
			Länge	Breite Lw	Breite S	Gewicht	
	Mittelstück ohne Rollenauflage		[mm]	[mm]	[mm]	[kg]	
	Straßenkanal Mittelstück o. Rollenauflage 100 Für 1-2 Leitungen	1	2000	100	340	127	DE5176.101
	Straßenkanal Mittelstück o. Rollenauflage 200 Für 3-4 Leitungen	2		200	440	144	DE5176.102
	Straßenkanal Mittelstück o. Rollenauflage 300 Für 5-6 Leitungen	3		300	540	165	DE5176.103
	Straßenkanal Mittelstück o. Rollenauflage 400 Für 7-8 Leitungen	4		400	640	215	DE5176.104
	Straßenkanal Mittelstück o. Rollenauflage 500 Für 9-10 Leitungen	5		500	740	237	DE5176.105
	Straßenkanal Mittelstück o. Rollenauflage 600 Für 11-12 Leitungen	6		600	840	263	DE5176.106

Beschichtung: lackiert, RAL 9005 (schwarz)

Zeichnung: 5176.00.1

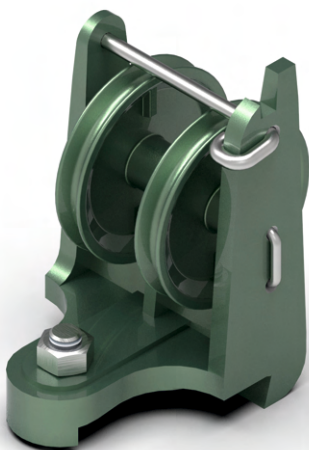


T.2.7.B	Straßenkanal	Anzahl der Führungsrollen	Maße				Best.-Nr.
			Länge	Breite Lw	Breite S	Gewicht	
	Mittelstück mit Rollenauflage		[mm]	[mm]	[mm]	[kg]	
	Straßenkanal Mittelstück m. Rollenauflage 100 Für 1-2 Leitungen	1	2000	100	340	128	DE5176.111
	Straßenkanal Mittelstück m. Rollenauflage 200 Für 3-4 Leitungen	2		200	440	145	DE5176.112
	Straßenkanal Mittelstück m. Rollenauflage 300 Für 5-6 Leitungen	3		300	540	167	DE5176.113
	Straßenkanal Mittelstück m. Rollenauflage 400 Für 7-8 Leitungen	4		400	640	217	DE5176.114
	Straßenkanal Mittelstück m. Rollenauflage 500 Für 9-10 Leitungen	5		500	740	240	DE5176.115
	Straßenkanal Mittelstück m. Rollenauflage 600 Für 11-12 Leitungen	6		600	840	266	DE5176.116

T.2.7.C	Straßenkanal	Anzahl der Führungsrollen	Maße			Best.-Nr.	
			Länge	Breite Lw	Breite S		Gewicht
	[mm]		[mm]	[mm]	[kg]		
	Endstück						
	Straßenkanal Endstück 100 Für 1-2 Leitungen	1	2000	100	340	129	DE5176.121
	Straßenkanal Endstück 200 Für 3-4 Leitungen	2		200	440	146	DE5176.122
	Straßenkanal Endstück 300 Für 5-6 Leitungen	3		300	540	168	DE5176.123
	Straßenkanal Endstück 400 Für 7-8 Leitungen	4		400	640	219	DE5176.124
	Straßenkanal Endstück 500 Für 9-10 Leitungen	5		500	740	242	DE5176.125
	Straßenkanal Endstück 600 Für 11-12 Leitungen	6		600	840	268	DE5176.126

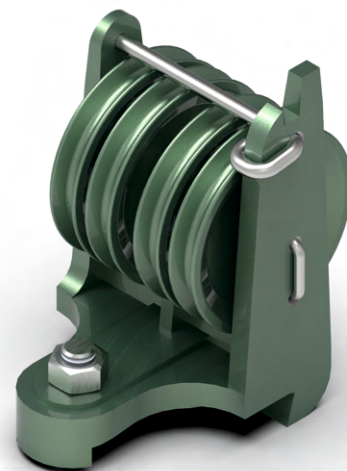


T.2.7.D	FÜHRUNGSROLLE*	Leitungen	Beschreibung	Gewicht	Best.-Nr.
				[kg]	
	Führungsrolle für 1 unterirdische Drahtleitungen	1 DD	mit Klemmschraube M12 und Mutter	1,5	DE00115314
	Führungsrolle für 2 unterirdische Drahtleitungen	2 DD		2	DE00115315



DE00115314

Führungsrolle für 1 DD

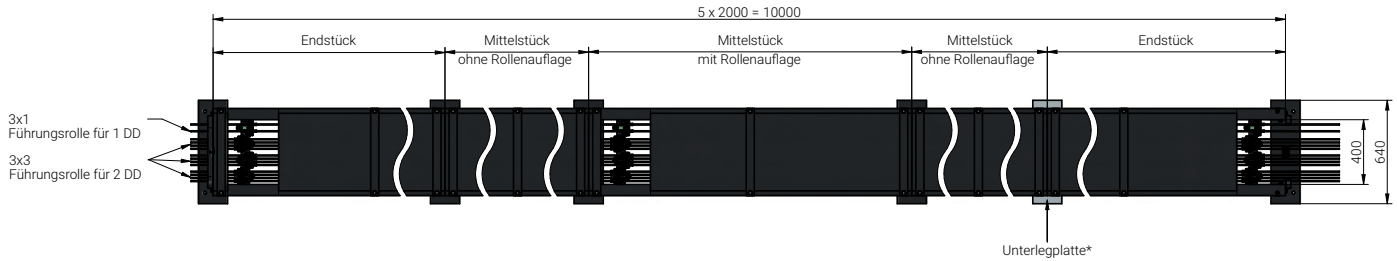


DE00115315

Führungsrolle für 2 DD

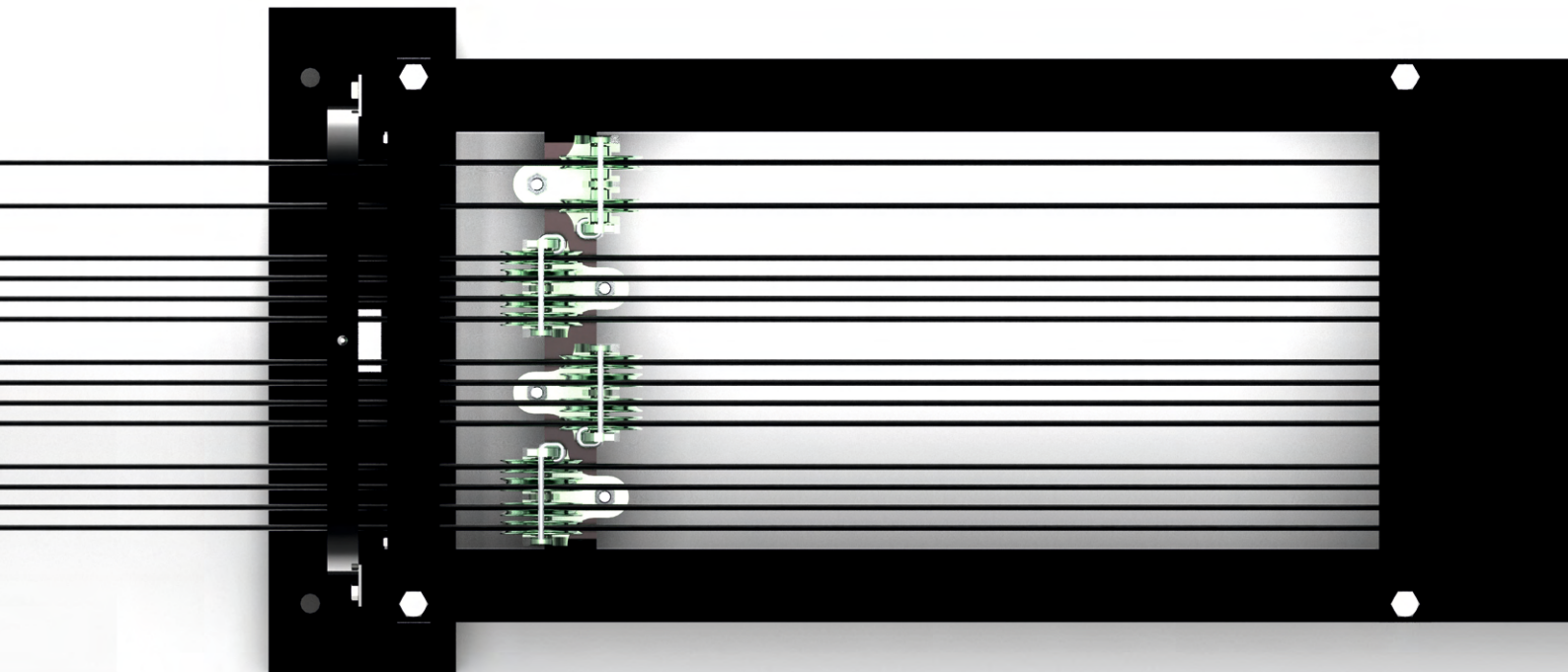
Beispieltabelle für die Bestellung von einem kompletten Straßenkanal:

Grundlegende Bestelldetails			
Leitungen	Breite Lw	Länge	Menge
Stück	[mm]	[m]	kpl.
7	400	10	1



T.2.7.D	Lw	Endstück	Mittelstück ohne Rollenauflage	Mittelstück mit Rollenauflage	Unterlegplatte*	Führungsrolle für 1 DD	Führungsrolle für 2 DD	
	100	DE5176.121	DE5176.101	DE5176.111	DE5176.301	DE00115314	DE00115315	
	200	DE5176.122	DE5176.102	DE5176.112	DE5176.302			
	300	DE5176.123	DE5176.103	DE5176.113	DE5176.303			
	400	DE5176.124	x DE5176.104	x DE5176.114	x DE5176.304			x
	500	DE5176.125	DE5176.105	DE5176.115	DE5176.305			
	600	DE5176.126	DE5176.106	DE5176.116	DE5176.306			
	Menge:	2	2	1	1	3	9	

*Für jeden kompletten Kabelkanal ist es zwingend erforderlich, 1 Stück Unterlegplatte in einer Größe entsprechend der Kanalbreite (Lw) zusätzlich zu bestellen.

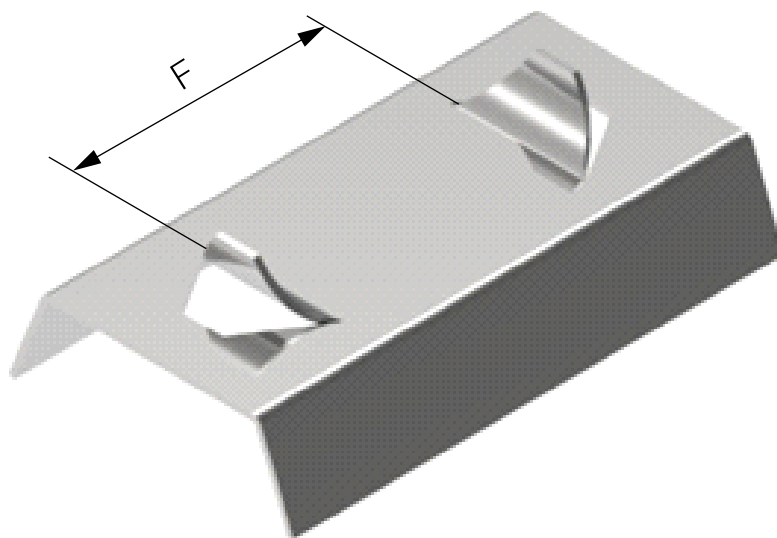


2.8

KANALUNTERLAGEN

T.2.8.A	Kurzbezeichnung	Benennung	Breite F [mm]	Teil-Nr.	Best.-Nr.
	KANAL I	KANALUNTERLAGE F KANAL I	94	T211.2	DE00115378
	KANAL II	KANALUNTERLAGE F KANAL II	194	T212.2	DE00115379
	KANAL III	KANALUNTERLAGE F KANAL III	294	T213.2	DE00115380
	KANAL IV	KANALUNTERLAGE F KANAL IV	394	T214.2	DE00115381

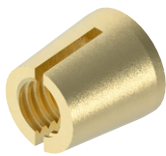
Zeichnung S 004.2.2



DE00115378

2.9

LEITUNGSVERBINDER - BAUART WEHNER



Drahtklemme

Bemerkung	Zeichnung	Teil-Nr.	Maße	Best.-Nr.
Drahtklemme 4	S 401.12	401 103	M5	DE00114946
Drahtklemme 5		401 104	M6	DE00114947



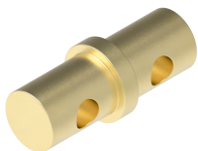
Seilklemme

Bemerkung	Zeichnung	Teil-Nr.	Maße	Best.-Nr.
Seilklemme	S 401.12	401 107	M7 LH	DE00114948



Seilkeil

Bemerkung	Zeichnung	Teil-Nr.	Maße	Best.-Nr.
Seilkeil	S 401.12	401 108	Ø6	DE00114949



Seilkuppelstück

Bemerkung	Zeichnung	Teil-Nr.	Best.-Nr.
Seilkuppelstück	S 401.12	401 110	DE00114951



Anschlußstück

Bemerkung	Zeichnung	Teil-Nr.	Best.-Nr.
Anschlußstück	S 401.12	401 112	DE00114952



Klemmbolzen

Bemerkung	Zeichnung	Teil-Nr.	Best.-Nr.
Klemmbolzen	S 401.12	401 230	DE00114950
		401 231	

Drahthülsesteil

Bemerkung	Zeichnung	Teil-Nr.	Best.-Nr.
Drahthülsesteil	S 401.12	401 113	DE00114953



Laufkranzverbinder

Bemerkung	Zeichnung	Teil-Nr.	Best.-Nr.
Laufkranzverbinder A*	S 401.12	401 117	DE00114936
Laufkranzverbinder B*	S 401.12	401 118	DE00114937

*alternative Ausführung: aus einem Gussteil, Rohstoff: Messing



Laufkranzverbinder A

Laufkranzverbinder B

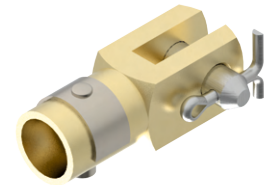
Draht-u. Seilhülsesteil

Bemerkung	Zeichnung	Teil-Nr.	Best.-Nr.
Draht-u. Seilhülsesteil	S 401.12	401 114	DE00114954



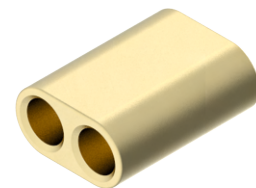
Gabelkopf kompl. einschl. Bolzen und Splint

Bemerkung	Zeichnung	Teil-Nr.	Best.-Nr.
Gabelkopf kpl.	S 401.11	401 221	DE00114955



Seilöse

Bemerkung	Zeichnung	Teil-Nr.	Best.-Nr.
Seilöse	S 401.12	401 119	DE00114938



Spannschraube kompl., einschl. links-rechts Spindel und Splints

Bemerkung	Zeichnung	Teil-Nr.	Best.-Nr.
Spannschraube kpl.	S 401.11	401 215	DE00114944
Spannhülse	S 401.1	401 001	DE401.001
Linksspindel	S 401.12	401 233	DE401.233.3
Rechtsspindel	S 401.12	401 234	DE401.234.3



T.2.9.A	Draht- und Seilverbinder										
	Benennung	Verwendung: D4/D5 - Draht Ø 4/ Ø 5 S - Drahtseil Ø 5,5		Einzelteile							Best.-Nr.
				Drahtklemme		Klemm- bolzen	Draht- hülse- teil	Draht-u. Seilhülse- teil	Seilkeil	Seil- klemme	
4	5										
Drahtverbinder D4-D4	D4	D4	x2		x1	x1	x1				DE401.200
Drahtverbinder D4-D5	D4	D5	x1	x1	x1	x1	x1				DE401.201
Drahtverbinder D5-D5	D5	D5		x2	x1	x1	x1				DE401.202



Draht-Seilverbinder D4-S	D4	S	x1		x1	x1	x1	x1	x1		DE401.203
Draht-Seilverbinder D5-S	D5	S		x1	x1	x1	x1	x1	x1		DE401.204



Seilverbinder S-S	S	S			x2		x2	x2	x2	x1	DE401.205
-------------------	---	---	--	--	----	--	----	----	----	----	-----------



Zeichnung S 410.11.2

Wir bieten auch komplette Leitungsverbinder nach der Zeichnung 5231.00XX an.





3

MECHANISCHE ELEMENTE DER BAHNÜBERGÄNGE

3.1

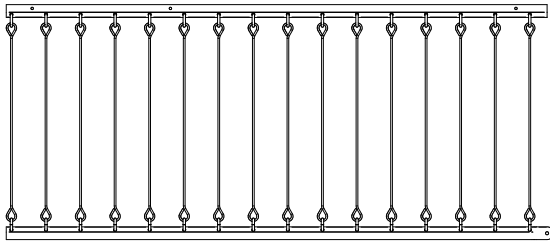
GITTERBEHANG

für Schrankenbäume am Säulengestell

- › alle Elemente aus Aluminum gefertigt
- › jeder Abschnitt einschl. Verbindungselemente
- › Verbindungselemente aus Edelstahl A2

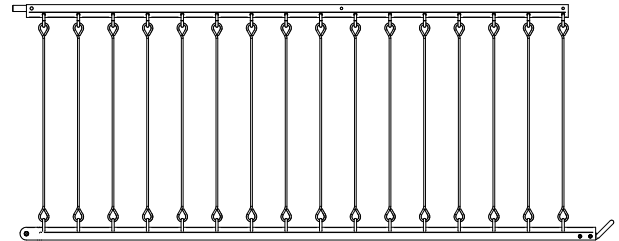
T.3.1.A	Ausführung	Spitzenschuss		Zwischenschuss	Endschuss	
	Teil-Nr.	960.017.1	960.014.1	960.011.1	960.001.1	960.008.1
	Länge, oben [mm]	1365	1565	1000	1905	1565
	Länge, unten [mm]	1365	1565	1000	1968	1644
	Best.-Nr.	DE00132194	DE00132193	DE00132192	DE00132190	DE00132191

Zeichnung: S 960.01.3



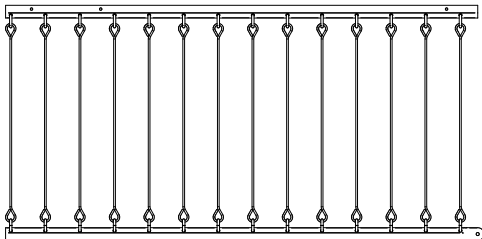
DE00132193

Spitzenschuss (P) bei Pendelstütze



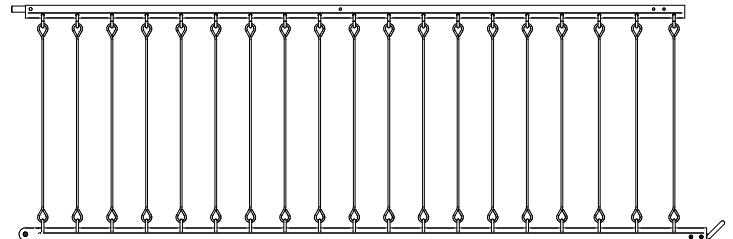
DE00132191

Endschuss für Schrankenbäume am Schrankengestell



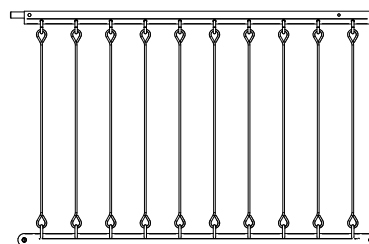
DE00132194

Spitzenschuss (A) bei Aufschlagpfosten



DE00132190

Endschuss für Schrankenbäume am Säulenantrieb



DE00132192

Zwischenschuss



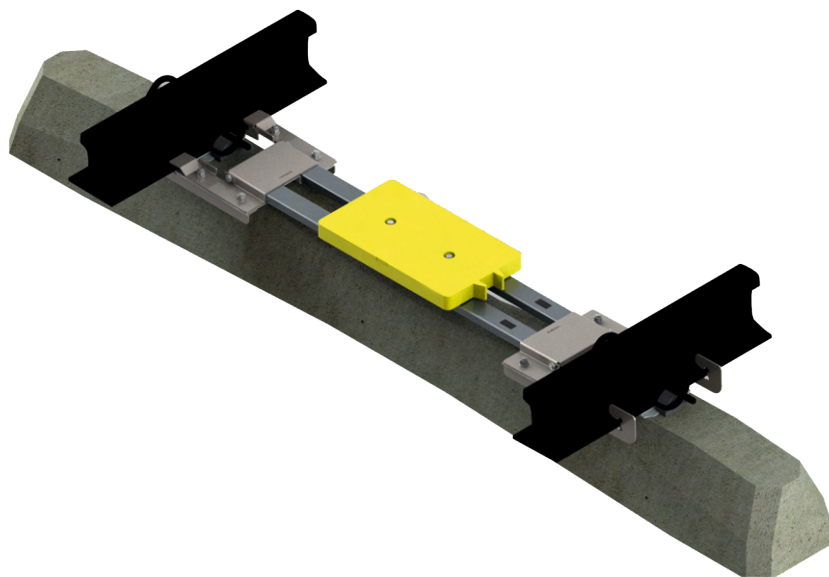


4

MECHANISCHES ZUBEHÖR FÜR ETCS

4.1

BALISENHALTERUNGSSYSTEM MBK-1



Die Balisenhalterung MBK-1 dient der Befestigung der Balisen an die Gleise. Die Halterungen MBK-1 können zur Befestigung von folgenden Balisen verwendet werden:

CBC2010,
CBF2010,
DTR0000304078-A,
TRVP061381000,
andere, mit 4 Befestigungsöffnungen mit einem Mindestdurchmesser von $\varnothing 10$ und einem Abstand der Befestigungslöcher von 270x120 mm
sowie Balisen:

S21,
S22,
Q7-BL-XX
andere mit 2 Befestigungsöffnungen mit einem Mindestdurchmesser von $\varnothing 10$ und einem Abstand von 200 mm, die in der Längsachse der Balise angeordnet sind.

Die Halterung MBK-1 kann für verschiedene Schienenprofile verwendet werden: 60E1 (UIC60), 60E2, 60E2-40, 60E3, R65, 54E2 (UIC54E), 54E3 (S54), 54E4, 49E1, 49E5 mit einer Spurweite von 1435 mm und mehr und einer Schienenneigung von 1:40, 1:20 und 1: ∞ .

Die Halterung MBK-1 kann sowie im Zwischenraum zwischen aufeinanderfolgenden Schwellen/Weichenschwellen, als auch oberhalb der Schwelle verwendet werden.

Je nach gewählter Variante ist es möglich, die Balisenhalterung bis zur zulässigen Geschwindigkeit von 300 km/h einzusetzen. Detaillierte Übersicht der Baliseinbauvarianten des MBK-1 wird in der Tabelle T.4.1.A präsentiert.

Die Balisenhalterung MBK-1 kann in einem Betriebstemperaturbereich von -40 bis +70o C und einer relativen Luftfeuchtigkeit von bis zu 100% eingesetzt werden.

Temperaturuntersuchung gemäß PN-EN 50125-3:2003

Vibrationsfestigkeit für die Position "Schiene" gemäß EN 50125-3:2003.

Widerstandsfähigkeit der Halterung beim Aufprall eines 4 kg schweren Eisklumpens mit 300 km/h Prüfbericht Nr.: DLR-IB-BT-ST-2022-128.

Auswahlregeln der Balisenhalterung MBK-1

Die Wahl der Halterungsversion wird nicht durch folgende Faktoren beeinflusst:

- › Art der Schienenbefestigung, wenn sie nicht größer als 200x125 mm ist
- › Schienenprofil, wenn es eines der folgenden ist: 60E1 (UIC60), 60E2, 60E2-40, 60E3, R65, 54E2 (UIC54E), 54E3 (S54), 54E4, 49E1, 49E5
- › die Neigung der Schienen, wenn sie im Bereich von:1:20 - 1: ∞ liegt.

In Einbauvarianten der Balise MBK-1 wurden mögliche Halterungsvarianten MBK-1 dargestellt.

Varianten der Balisenhalterung MBK-1

T.4.1.A		Verwendung				
Art des in der Halterung verwendeten Stahls	Stahlteile aus feuerverzinktem Stahl nach Norm ¹	1				
	Stahlteile aus mit Magnelis ZM310 ² beschichtetem Stahl ²	1MS				
	Stahlteile aus AISI 304L-Stahl ³	1SS				
Baliseneinbau	Vier Schrauben 270x120 mm, wie bei Balisen CBC2010, CBF2010, DTR0000304078-A, TRVP061381000 und anderen mit dieser Einbaugeometrie.		BC			
	Zwei Schrauben im Abstand von 200 mm, wie bei Balisen S21, S22 und anderen mit dieser Einbaugeometrie.		BS			
Art der Oberbau	Einbau zwischen oder über Schwellen des Typs: INBK-4, INBK-7, INBK-8, PS-83, PS-93, PS-94			-		
	Feste Fahrbahn			NM		
	Y-Stahlschwellen			Y		
Zugelassene Geschwindigkeit	200 km/h				-	
	300 km/h ⁴				P1	
	300 km/h ⁵				P2	
Richtung des Baliseneinbaus	Einbau der Balise mit der längeren Seite senkrecht zur Längsachse des Gleises					-
	Einbau der Balise mit der längeren Seite parallel zur Längsachse des Gleises					R

¹ - Haltbarkeit der Beschichtung gemäß EN ISO 1461 und EN ISO 14713

² - Haltbarkeit der Beschichtung gemäß der Erklärung von Arcellor Mittal

³ - Korrosionsbeständigkeit gemäß der Herstellererklärung

⁴ - Ausführung mit Schutzvorrichtung 04-67014/1

⁵ - Ausführung mit Schutzvorrichtung 04-67014/2

Beispiel für die Auswahl der Balisenhalterung MBK-1:

1. Aus verzinktem Stahl für die Alstom-Balise, die im Gleis über der INBK-4- oder INBK-7- oder INBK-8- oder PS-83- oder PS-93- oder PS-94-Schwelle eingebaut wird, mit einer zulässigen Fahrgeschwindigkeit von bis zu 300 km/h und mit der längeren Seite der Balise senkrecht zur Gleislängsachse befestigt, mit zusätzlichem Schutz in Form eines Protektors:

MBK-1_BC_P1

2. Aus Stahl AISI 304L für die Alstom-Balise, die im Gleis über einer Y-Schwelle eingebaut ist, mit einer zulässigen Fahrgeschwindigkeit von bis zu 200 km/h und der Befestigung der Balise mit ihrer längeren Seite parallel zur Längsachse des Gleises:

MBK-1SS_BC_Y_R

INFORMATIONEN ÜBER PATENTSCHUTZ

Die Balisenhalterung des Typs MBK-1 ist geistiges Eigentum der Kolster Sp. z o.o. und ist durch den daraus resultierenden Rechtsschutz unter der Patentnummer P.422700 und der Patentanmeldung P.429341 geschützt.

Kolster

Kolster Sp. z o.o.
Lubelska 3
10-404 Olsztyn, Polen
T: +48 89 533 02 01
info@kolster.com.pl